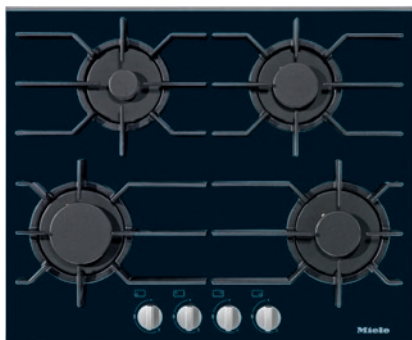


ΚΜ 3010  
Εστία αερίου  
με 4 καυστήρες

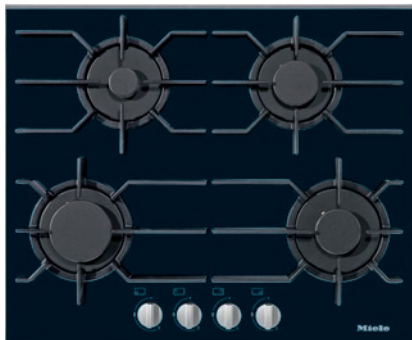


- Απλός χειρισμός με το ένα χέρι με περιστρεφόμενους επιλογείς
- Κομψός σχεδιασμός – εστία αερίου πλάτους 626 mm με γυάλινη επιφάνεια
- Ευελιξία – 4 καυστήρες
- Απόλυτη ασφάλεια – λειτουργία GasStop
- Εύκολος καθαρισμός βάσεων στήριξης ComfortClean στο πλυντήριο

EAN: 4002515094013 / Αριθμός υλικού: 09228920 /  
Παλαιός αριθμός υλικού: 263010501

<b>Τύπος θέρμανσης</b>	
Τύπος θέρμανσης	Αέριο
<b>Τύπος κατασκευής</b>	
Ανεξάρτητο της κουζίνας	•
<b>Σχεδιασμός</b>	
Χρώμα κεραμικής επιφάνειας	Μαύρο
Βάσεις σκευών από χυτοσίδηρο (με μαύρο ματ εμαγιέ)	•
Ανάγλυφο λογότυπο Miele σε ανοξείδωτο χάλυβα	•
<b>Στοιχεία ζώνης μαγειρέματος</b>	
Αριθμός ζωνών μαγειρέματος	4
<b>Ονομαστική ισχύς καυστήρα αερίου</b>	
Μικρός καυστήρας σε kW	1,00
Μεσαίος καυστήρας σε kW	1,70
Μεγάλος καυστήρας σε kW	2,70
<b>1η ζώνη/περιοχή μαγειρέματος</b>	
Θέση	εμπρός αριστερά
Τύπος	Καυστήρας μεγάλης ταχύτητας
<b>2η ζώνη/περιοχή μαγειρέματος</b>	
Θέση	πίσω αριστερά
Τύπος	Καυστήρας οικονομίας
<b>3η ζώνη/περιοχή μαγειρέματος</b>	
Θέση	πίσω δεξιά
Τύπος	Κανονικός καυστήρας
<b>4η ζώνη/περιοχή μαγειρέματος</b>	
Θέση	εμπρός δεξιά
Τύπος	Κανονικός καυστήρας
<b>Άνεση για τον χρήστη</b>	
Χειρισμός μέσω διακοπών	•
Ηλεκτρονική ανάφλεξη με μία μόνο κίνηση	•
<b>Ευκολία στο καθαρίσμα</b>	
Βάσεις σκευών που πλένονται στο πλυντήριο πιάτων	•
<b>Safety</b>	
GasStop	•
GasStop & ReStart	•
<b>Τεχνικά στοιχεία</b>	
Διαστάσεις (Υ x Π x Β) σε mm	54 x 626 x 526
Διαστάσεις σε mm (πλάτος)	626
Διαστάσεις σε mm (ύψος)	54
Διαστάσεις σε mm (βάθος)	526
Διαστάσεις εντοιχισμού σε mm (πλάτος) για τοποθέτηση σε επιφάνεια	600
Διαστάσεις εντοιχισμού σε mm (βάθος) για τοποθέτηση σε επιφάνεια	500
Ύψος πλαισίου με κουτί συνδεσμολογίας σε mm	63
Βάρος σε kg	17
Μήκος καλωδίου τροφοδοσίας σε m	2,0
Θέση σύνδεσης αερίου	Hinten links

ΚΜ 3010  
Εστία αερίου  
με 4 καυστήρες



EAN: 4002515094013 / Αριθμός υλικού: 09228920 /  
Παλιός αριθμός υλικού: 263010501

Τάση σε V	220-240
-----------	---------

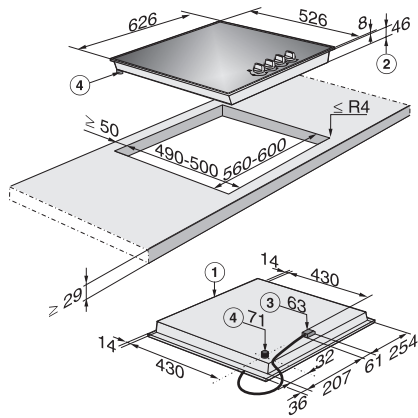
Συχνότητα σε Hz	50-60
-----------------	-------

**Παρεχόμενα εξαρτήματα**

Καλώδιο τροφοδοσίας	Όχι
---------------------	-----

Μπτεκ υγραερίου	•
-----------------	---

KM 3010  
Εστία αερίου  
με 4 καυστήρες



KM 3010 G (Installation drawing)