

CS 1212-1 I

Στοιχείο ProLine

με δύο επαγωγικά θερμαινόμενες ζώνες μαγειρέματος



- Επαγγελμ. σχεδιασμός – κεραμ. γυαλί με πλαίσιο 288 mm 288 mm πλάτους
- Ιδιαίτερη ευελιξία – δύο ζώνες μαγειρέματος
- Απλός & άμεσος χειρισμός με μεταλλικούς περιστρεφ. επιλογείς
- Ευρύ φάσμα απόδοσης – διατήρηση θερμότητας και TwinBooster
- Άνεση, ασφάλεια – ενδείξεις λειτουργίας και υπολειπ. θερμοκρ.

EAN: 4002515019351 / Αριθμός υλικού: 09047620 / Παλιός αριθμός υλικού: 27121252D

Γενικές πληροφορίες	
Αναγνωριστικό μοντέλου	CS 1212-1 I
Κωδ. προϊόντος κατασκευαστή	09047620
Αριθμός EAN	4002515019351
Βαθμίδα προϊόντος	Gold
Τύπος θέρμανσης	
Τύπος θέρμανσης	Επαγωγική
Τύπος κατασκευής	
ProLine	•
Σχεδιασμός	
Επιφανειακή τοποθέτηση/χωνευτή τοποθέτηση	-/-
Κομψή κεραμική επιφάνεια	•
Ανοξείδωτο πλαίσιο	•
Σχεδίαση εκτύπωσης	LightPrint
Ανάγλυφο λογότυπο Miele σε ανοξείδωτο χάλυβα	•
Επιδαπέδια εγκατάσταση	•
Στοιχεία ζώνης μαγειρέματος	
Αριθμός ζωνών μαγειρέματος	2
Αριθμός ζωνών μαγειρέματος/περιοχών μαγειρέματος	-/-
1η ζώνη/περιοχή μαγειρέματος	
Θέση	εμπρός στο κέντρο
Τύπος	Δακτύλιος διπλού κυκλώματος
Μέγεθος σε mm	Ø 100-160
Μέγ. ισχύς σε W	1400
Μέγ. ονομαστική ισχύς Booster σε W	2200
2η ζώνη/περιοχή μαγειρέματος	
Θέση	πίσω στο κέντρο
Τύπος	Δακτύλιος διπλού κυκλώματος
Μέγεθος σε mm	Ø 160-230
Μέγ. ισχύς σε W	2300
Μέγ. ονομαστική ισχύς Booster σε W	3000
Μέγ. ονομαστική ισχύς TwinBooster σε W	3700
Άνεση για τον χρήστη	
Αναγνώριση σκεύους και μεγέθους σκεύους	•
Χειρισμός μέσω διακοπών	•
Αυτόματη προθέρμανση	•
Διατήρηση θερμότητας	•
Αποδοτικότητα και βιωσιμότητα	
Αξιοποίηση υπολειπόμενης θερμότητας	•
Ευκολία στο καθάρισμα	
Κεραμικό γυαλί που καθαρίζεται εύκολα	•
Safety	
Απενεργοποίηση ασφαλείας	•
Κλειδωμα συστήματος	•
Εντοκισμένος ανεμιστήρας ψύξης	•
Προστασία από υπερθέρμανση	•

CS 1212-1 I

Στοιχείο ProLine

με δύο επαγωγικά θερμαινόμενες ζώνες μαγειρέματος



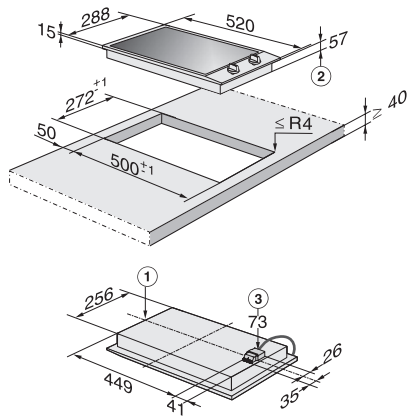
EAN: 4002515019351 / Αριθμός υλικού: 09047620 / Παλιός αριθμός υλικού: 27121252D

Ένδειξη υπολειπόμενης θερμότητας	•
Ένδειξη λειτουργίας	•
Τεχνικά στοιχεία	
Διαστάσεις (Υ x Π x Β) σε mm	73 x 288 x 520
Διαστάσεις σε mm (πλάτος)	288
Διαστάσεις σε mm (ύψος)	73
Διαστάσεις σε mm (βάθος)	520
Διαστάσεις εντοιχισμού (Π x Β) για τοποθέτηση σε επιφάνεια σε mm	272 mm x 500 mm
Ύψος πλαισίου με κουτί συνδεσμολογίας σε mm	73
Αριθμός φάσεων	1
Διαστάσεις εντοιχισμού σε mm (πλάτος) για τοποθέτηση σε επιφάνεια	272 mm
Διαστάσεις εντοιχισμού σε mm (βάθος) για τοποθέτηση σε επιφάνεια	500 mm
Βάρος σε kg	8
Συνολική ισχύς σύνδεσης σε kW	3,70
Μήκος καλωδίου τροφοδοσίας σε m	2,0
Τάση σε V	230
Συχνότητα σε Hz	50-60
Ουδέτερος αγωγός	Ναι
Παρεχόμενα εξαρτήματα	
Καλώδιο τροφοδοσίας	Ναι

CS 1212-1 I

Στοιχείο ProLine

με δύο επαγωγικά θερμαινόμενες ζώνες μαγειρέματος



CS1212-3I, CS1212-1I (Installation drawing)