

CS 1327 Y  
Στοιχείο ProLine  
με ηλεκτρικά θερμαινόμενο Terpan Yaki

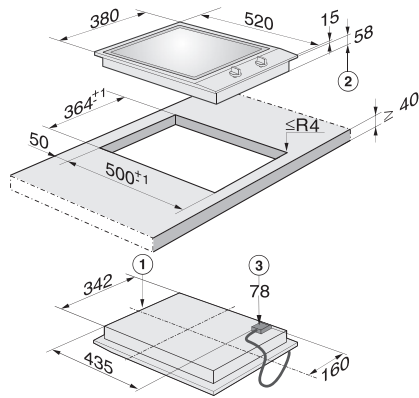


- Επαγγελματικός σχεδιασμός – Ανοξείδωτη επιφάνεια, πλάτους 380 mm
- Ιδιαίτερη ευελιξία – 2 ανεξάρτητα ελεγχόμενες περιοχές θέρμανσης
- Ιδιαίτερη ευελιξία – τηγάνισμα, γκριλ, ζεμάτισμα, σοτάρισμα κ.λπ.
- Απλός & άμεσος χειρισμός με μεταλλικούς περιστρεφ. επιλογείς
- Άνεση, ασφάλεια – ενδείξεις λειτουργίας και υπολειπ. θερμοκρ.

EAN: 4002514994871 / Αριθμός υλικού: 07967210 / Παλιός αριθμός υλικού: 27132750D

<b>Τύπος θέρμανσης</b>	
Τύπος θέρμανσης	Άλλος τύπος θέρμανσης
<b>Τύπος κατασκευής</b>	
ProLine	•
<b>Σχεδιασμός</b>	
Ανοξείδωτο πλαίσιο	•
Επιδαπέδια εγκατάσταση	•
Ανοξείδωτη επιφάνεια Terpan	•
<b>1η ζώνη/περιοχή μαγειρέματος</b>	
Θέση	Στην πρόσοψη
Τύπος	Περιοχή Terpan
Μέγεθος σε mm	Ø 190 / 190x290
Μέγ. ισχύς σε W	1200
<b>2η ζώνη/περιοχή μαγειρέματος</b>	
Θέση	Πίσω
Τύπος	Περιοχή Terpan
Μέγεθος σε mm	Ø 190 / 190x290
Μέγ. ισχύς σε W	1200
<b>Άνεση για τον χρήστη</b>	
Χειρισμός μέσω διακοπών	•
<b>Safety</b>	
Ένδειξη υπολειπόμενης θερμότητας	•
<b>Τεχνικά στοιχεία</b>	
Διαστάσεις (Υ x Π x Β) σε mm	118 x 380 x 520
Διαστάσεις σε mm (πλάτος)	380
Διαστάσεις σε mm (ύψος)	118
Διαστάσεις σε mm (βάθος)	520
Διαστάσεις εντοιχισμού σε mm (πλάτος) για τοποθέτηση σε επιφάνεια	364
Διαστάσεις εντοιχισμού σε mm (βάθος) για τοποθέτηση σε επιφάνεια	500
Βάρος σε kg	10
Συνολική ισχύς σύνδεσης σε kW	2,40-2,60
Μήκος καλωδίου τροφοδοσίας σε m	2,0
Τάση σε V	230-240
Συχνότητα σε Hz	50-60
<b>Παρεχόμενα εξαρτήματα</b>	
Καλώδιο τροφοδοσίας	Ναι

CS 1327 Y  
Στοιχείο ProLine  
με ηλεκτρικά θερμαινόμενο Τεραν Υακι



CS 1327 Y (Installation drawing)