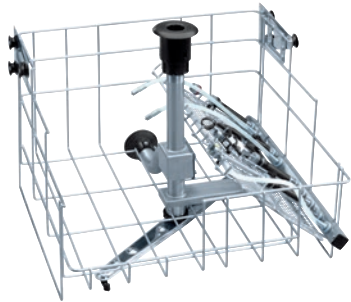


Ο 176/1

Πάνω κάμιστρο

για βέλτιστη φόρτωση εργαλ. μικροεπεμβ. χειρουργ., αρθροσκόπησης και ουρολογίας.



- Με 10 επιλογές τοποθέτησης & ενσωματ. μαγνητ. βραχίονα πλύσης
- Αριστερά ένθετα, δεξιά κοίλα εργαλεία (έως 500 mm)
- Μαγνήτης για χρήση με αισθ. βραχίονα πλύσης για PG 8535, PG 8536
- Δεν είναι δυνατή η δοσομέτρηση σκόνης
- Διαθέτει σύνδεση για στέγνωμα με θερμό αέρα

EAN: 4002514556208 / Αριθμός υλικού: 07333070 / Παλαιός αριθμός υλικού: 69117602D

<b>Κατηγοριοποίηση προϊόντος</b>	
Πλυντήρια απολύμανσης, ιατρικά είδη	•
<b>Παρόμοια προϊόντα</b>	
PG 8535	•
PG 8536	•
<b>Κατηγορία προϊόντων</b>	
Κάμιστρο εγχυτήρων	•
Πάνω κάμιστρο	•
<b>Ιδιότητες προϊόντος</b>	
Υλικό	Ανοξείδωτος χάλυβας
Χρώμα	Ανοξείδωτος χάλυβας
<b>Περιοχή εφαρμογής</b>	
Επανεπεξεργασία εργαλείων μικροεπεμβατικής χειρουργικής	•
<b>Χωρητικότητα</b>	
Εργαλεία με αυλούς [πλήθος]	10
<b>Βασική ηλεκτρική παροχή</b>	
Αριθμός φάσεων	0
Τάση σε V	0
Συχνότητα σε Hz	0
Συνολική ισχύς σύνδεσης σε kW	0,00
Ασφάλεια σε A	0
<b>Διαστάσεις και βάρος</b>	
Εξωτερικές διαστάσεις, καθαρό ύψος σε mm	423
Εξωτερικές διαστάσεις, καθαρό πλάτος σε mm	529
Εξωτερικές διαστάσεις, καθαρό βάθος σε mm	529
Εξωτερικές διαστάσεις, μικτό ύψος σε mm	540
Εξωτερικές διαστάσεις, μικτό πλάτος σε mm	270
Εξωτερικές διαστάσεις, μικτό βάθος σε mm	525
Καθαρό βάρος σε kg	2,40
Μικτό βάρος σε kg	3,30
<b>Συνοδευτικό πακέτο</b>	
Περίβλημα καταιονισμού E 442, Ø 11 mm, μήκους 121 mm, με καπάκι Ø 6 mm [πλήθος]	2
Σωλήνας σιλικόνης E 448 με θηλυκό προσαρμογέα Luer Lock [πλήθος]	2
Ακροφύσιο εγχυτήρα E 452, 2,5 x 60 mm [πλήθος]	1
Ακροφύσιο εγχυτήρα E 453, 4 x 110 mm με κλιπ συγκράτησης [πλήθος]	1
Ακροφύσιο εγχυτήρα E 454 για περιβλήματα τροκάρ 10-15 mm [πλήθος]	1
Πίδακας ψεκασμού Ø 2,5 mm [πλήθος]	2
Πίδακας ψεκασμού Ø 4 mm [πλήθος]	4
Χοάνη [πλήθος]	4