

KM 2014

Εστία αερίου

με διπλό καυστήρα wok για ιδιαίτερα μεγάλο εύρος χωρητικότητας καυστήρα.



- Απλός χειρισμός με το ένα χέρι με περιστρεφόμενους επιλογείς
- Ιδιαίτερη ευελιξία – 4 καυστήρες, ο 1 διπλός για wok
- Απόλυτη ασφάλεια – λειτουργία GasStop
- Εύκολος καθαρισμός βάσεων στήριξης ComfortClean στο πλυντήριο

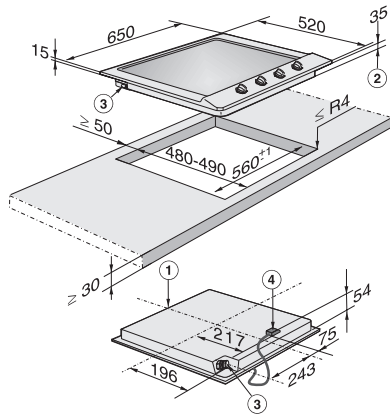
EAN: 4002514420554 / Αριθμός υλικού: 07126980 / Παλαιός αριθμός υλικού: 26201450GR

<b>Τύπος θέρμανσης</b>	
Τύπος θέρμανσης	Αέριο
<b>Τύπος κατασκευής</b>	
Ανεξάρτητο της κουζίνας	•
<b>Σχεδιασμός</b>	
Βάσεις σκευών από χυτοσίδηρο (με μαύρο ματ εμαγιέ)	•
Ανοξείδωτη σκάφη	•
<b>Στοιχεία ζώνης μαγειρέματος</b>	
Αριθμός ζωνών μαγειρέματος	4
<b>Ονομαστική ισχύς καυστήρα αερίου</b>	
Μικρός καυστήρας σε kW	1,00
Μεσαίος καυστήρας σε kW	1,75
Μεγάλος καυστήρας σε kW	2,60
Διπλός καυστήρας wok σε kW	4,20
<b>1η ζώνη/περιοχή μαγειρέματος</b>	
Θέση	εμπρός αριστερά
Τύπος	Διπλός καυστήρας wok
<b>2η ζώνη/περιοχή μαγειρέματος</b>	
Θέση	πίσω αριστερά
Τύπος	Καυστήρας οικονομίας
<b>3η ζώνη/περιοχή μαγειρέματος</b>	
Θέση	πίσω δεξιά
Τύπος	Κανονικός καυστήρας
<b>4η ζώνη/περιοχή μαγειρέματος</b>	
Θέση	εμπρός δεξιά
Τύπος	Κανονικός καυστήρας
<b>Άνεση για τον χρήστη</b>	
Χειρισμός μέσω διακοπών	•
<b>Ευκολία στο καθαρίσμα</b>	
Βάσεις σκευών που πλένονται στο πλυντήριο πιάτων	•
Καυστήρας PerfectClean	•
<b>Safety</b>	
GasStop	•
<b>Τεχνικά στοιχεία</b>	
Διαστάσεις (Υ x Π x Β) σε mm	90 x 650 x 520
Διαστάσεις σε mm (πλάτος)	650
Διαστάσεις σε mm (ύψος)	90
Διαστάσεις σε mm (βάθος)	520
Διαστάσεις εντοιχισμού σε mm (πλάτος) για τοποθέτηση σε επιφάνεια	560
Διαστάσεις εντοιχισμού σε mm (βάθος) για τοποθέτηση σε επιφάνεια	480
Βάρος σε kg	14
Μήκος καλωδίου τροφοδοσίας σε m	2,0
Τάση σε V	230-240
Συχνότητα σε Hz	50-60
<b>Παρεχόμενα εξαρτήματα</b>	
Καλώδιο τροφοδοσίας	Ναι

KM 2014

Εστία αερίου

με διπλό καυστήρα wok για ιδιαίτερα μεγάλο εύρος χωρητικότητας καυστήρα.



KM2010G (Installation drawing)