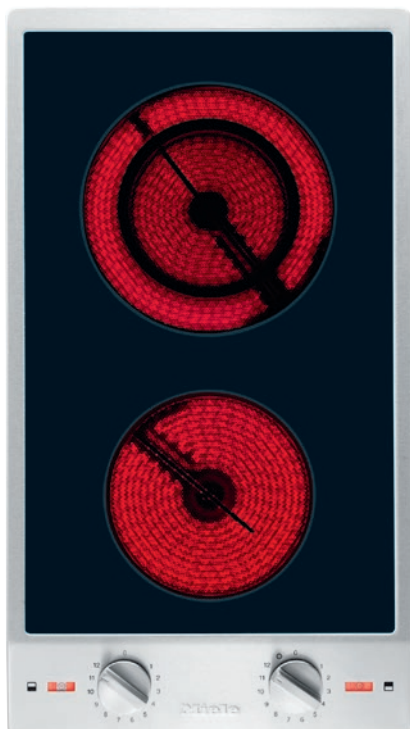


CS 1112 E
Στοιχείο ProLine
με δύο ηλεκτρικά θερμαινόμενες ζώνες μαγειρέματος

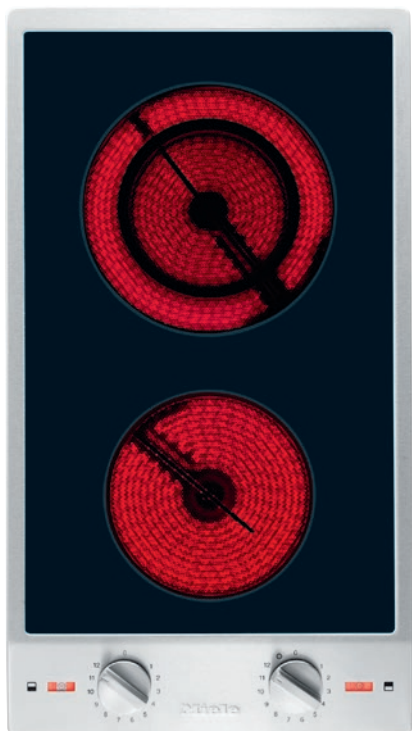


- Επαγγελμ. σχεδιασμός – κεραμ. γυαλί με πλαίσιο 288 mm 288 mm πλάτους
- Άνεση, ασφάλεια – ενδείξεις λειτουργίας και υπολειπ. θερμοκρ.
- Απλός & άμεσος χειρισμός με μεταλλικούς περιστρεφ. επιλογείς
- Ιδιαίτερη ευελιξία – 2 ζώνες μαγειρέματος, η 1 Vario

EAN: 4002514369655 / Αριθμός υλικού: 07104550 / Παλιός αριθμός υλικού: 27111250D

Τύπος θέρμανσης	
Τύπος θέρμανσης	Ηλεκτρική
Τύπος κατασκευής	
ProLine	•
Σχεδιασμός	
Κομπή κεραμική επιφάνεια	•
Ανοξείδωτο πλαίσιο	•
Σχεδίαση εκτύπωσης	LightPrint
Ανάγλυφο λογότυπο Miele σε ανοξείδωτο χάλυβα	•
Επιδαπέδια εγκατάσταση	•
Στοιχεία ζώνης μαγειρέματος	
Αριθμός ζωνών μαγειρέματος	2
1η ζώνη/περιοχή μαγειρέματος	
Θέση	εμπρός στο κέντρο
Τύπος	Δακτύλιος απλού κυκλώματος
Μέγεθος σε mm	Ø 145
Μέγ. ισχύς σε W	1200
2η ζώνη/περιοχή μαγειρέματος	
Θέση	πίσω στο κέντρο
Τύπος	Δακτύλιος διπλού κυκλώματος
Μέγεθος σε mm	Ø 100-180
Μέγ. ισχύς σε W	700/1800
Άνεση για τον χρήστη	
Εκτεταμένη ζώνη μαγειρέματος	•
Χειρισμός μέσω διακοπών	•
Ευκολία στο καθάρισμα	
Κεραμικό γυαλί που καθαρίζεται εύκολα	•
Safety	
Απενεργοποίηση ασφαλείας	•
Προστασία από υπερθέρμανση	•
Ένδειξη υπολειπόμενης θερμότητας	•
Ένδειξη λειτουργίας	•
Τεχνικά στοιχεία	
Διαστάσεις (Υ x Π x Β) σε mm	73 x 288 x 520
Διαστάσεις σε mm (πλάτος)	288
Διαστάσεις σε mm (ύψος)	73
Διαστάσεις σε mm (βάθος)	520
Διαστάσεις εντοιχισμού σε mm (πλάτος) για τοποθέτηση σε επιφάνεια	272
Διαστάσεις εντοιχισμού σε mm (βάθος) για τοποθέτηση σε επιφάνεια	500
Ύψος πλαισίου με κουτί συνδεσμολογίας σε mm	95
Βάρος σε kg	7
Συνολική ισχύς σύνδεσης σε kW	3,00
Μήκος καλωδίου τροφοδοσίας σε m	2,0
Τάση σε V	230-240
Συχνότητα σε Hz	50-60
Παρεχόμενα εξαρτήματα	
Ξύστρα με ξυραφάκια	•

CS 1112 E
Στοιχείο ProLine
με δύο ηλεκτρικά θερμαινόμενες ζώνες μαγειρέματος

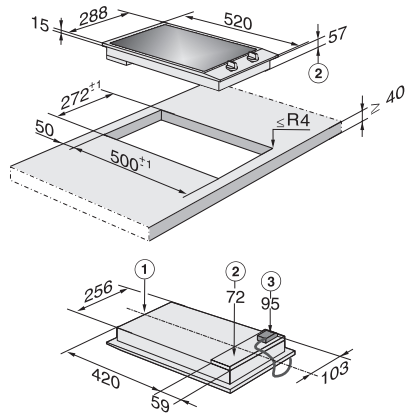


EAN: 4002514369655 / Αριθμός υλικού: 07104550 / Παλιός αριθμός υλικού: 27111250D

Καλώδιο τροφοδοσίας

Ναι

CS 1112 E
Στοιχείο ProLine
με δύο ηλεκτρικά θερμαινόμενες ζώνες μαγειρέματος



CS1112E/CS1212I (Installation drawing)