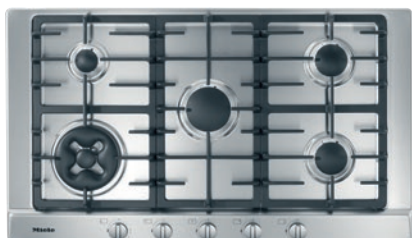


KM 2052

Εστία αερίου

σε μέγιστο πλάτος για τέλειο μαγείρεμα και άνεση στη χρήση.



- Απλός και εύκολος χειρισμός – με περιστρεφόμενα χειριστήρια
- Επαγγελματικός σχεδιασμός – ανοξείδωτο αυλάκι πλάτους 900 mm
- Ιδιαίτερη ευελιξία – 5 καυστήρες, ο 1 διπλός για wok
- Απόλυτη ασφάλεια – λειτουργία GasStop
- Εύκολος καθαρισμός βάσεων στήριξης ComfortClean στο πλυντήριο

EAN: 4002514356563 / Αριθμός υλικού: 07051830 / Παλιός αριθμός υλικού: 26205250I

Τύπος θέρμανσης	
Τύπος θέρμανσης	Αέριο
Τύπος κατασκευής	
Ανεξάρτητο της κουζίνας	•
Σχεδιασμός	
Βάσεις σκευών από χυτοσίδηρο (με μαύρο ματ εμαγιέ)	•
Ανοξείδωτη σκάφη	•
Στοιχεία ζώνης μαγειρέματος	
Αριθμός ζωνών μαγειρέματος	5
Ονομαστική ισχύς καυστήρα αερίου	
Μικρός καυστήρας σε kW	1,00
Μεσαίος καυστήρας σε kW	1,75
Μεγάλος καυστήρας σε kW	2,60
Διπλός καυστήρας wok σε kW	4,20
1η ζώνη/περιοχή μαγειρέματος	
Θέση	εμπρός αριστερά
Τύπος	Διπλός καυστήρας wok
2η ζώνη/περιοχή μαγειρέματος	
Θέση	πίσω αριστερά
Τύπος	Καυστήρας οικονομίας
3η ζώνη/περιοχή μαγειρέματος	
Θέση	Στο κέντρο
Τύπος	Καυστήρας μεγάλης ταχύτητας
4η ζώνη/περιοχή μαγειρέματος	
Θέση	πίσω δεξιά
Τύπος	Κανονικός καυστήρας
5η ζώνη/περιοχή μαγειρέματος	
Θέση	εμπρός δεξιά
Τύπος	Κανονικός καυστήρας
Άνεση για τον χρήστη	
Χειρισμός μέσω διακοπών	•
Ηλεκτρονική ανάφλεξη με μία μόνο κίνηση	•
Ευκολία στο καθάρισμα	
Βάσεις σκευών που πλένονται στο πλυντήριο πιάτων	•
Καυστήρας PerfectClean	•
Safety	
GasStop	•
Τεχνικά στοιχεία	
Διαστάσεις (Υ x Π x Β) σε mm	90 x 900 x 520
Διαστάσεις σε mm (πλάτος)	900
Διαστάσεις σε mm (ύψος)	90
Διαστάσεις σε mm (βάθος)	520
Διαστάσεις εντοιχισμού σε mm (πλάτος) για τοποθέτηση σε επιφάνεια	860
Διαστάσεις εντοιχισμού σε mm (βάθος) για τοποθέτηση σε επιφάνεια	480
Βάρος σε kg	19
Μήκος καλωδίου τροφοδοσίας σε m	2,0
Διαστάσεις σε mm (πλάτος)	Hinten links
Τάση σε V	220-240

KM 2052

Εστία αερίου

σε μέγιστο πλάτος για τέλειο μαγείρεμα και άνεση στη χρήση.



ΕΑΝ: 4002514356563 / Αριθμός υλικού: 07051830 / Παλιός αριθμός υλικού: 26205250I

Συχνότητα σε Hz

50-60

Παρεχόμενα εξαρτήματα

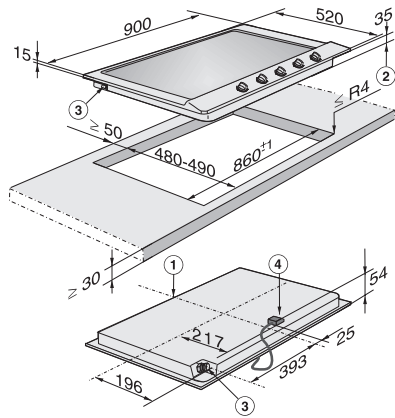
Καλώδιο τροφοδοσίας

Ναι

KM 2052

Εστία αερίου

σε μέγιστο πλάτος για τέλειο μαγείρεμα και άνεση στη χρήση.



KM2050G (installation drawing)