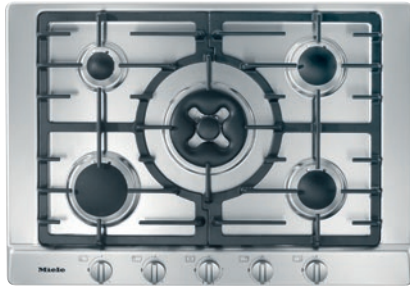


KM 2034

Εστία αερίου

με 5 καυστήρες για εξαιρετικά ευέλικτο και εύκολο μαγείρεμα.



- Απλός χειρισμός με το ένα χέρι με περιστρεφόμενους επιλογείς
- Επαγγελματικός σχεδιασμός – ανοξείδωτο αυλάκι πλάτους 750 mm
- Ιδιαίτερη ευελιξία – 5 καυστήρες, ο 1 διπλός για wok
- Απόλυτη ασφάλεια – λειτουργία GasStop
- Εύκολος καθαρισμός βάσεων στήριξης ComfortClean στο πλυντήριο

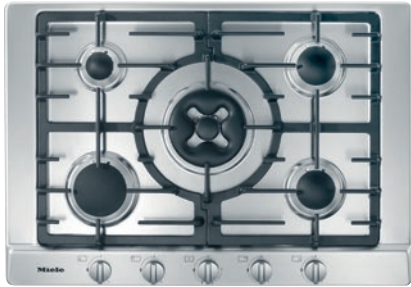
EAN: 4002514356525 / Αριθμός υλικού: 07051790 / Παλιός αριθμός υλικού: 26203450I

<b>Τύπος θέρμανσης</b>	
Τύπος θέρμανσης	Αέριο
<b>Τύπος κατασκευής</b>	
Ανεξάρτητο της κουζίνας	•
<b>Σχεδιασμός</b>	
Βάσεις σκευών από χυτοσίδηρο (με μαύρο ματ εμαγιέ)	•
Ανοξείδωτη σκάφη	•
<b>Στοιχεία ζώνης μαγειρέματος</b>	
Αριθμός ζωνών μαγειρέματος	5
<b>Ονομαστική ισχύς καυστήρα αερίου</b>	
Μικρός καυστήρας σε kW	1,00
Μεσαίος καυστήρας σε kW	1,75
Μεγάλος καυστήρας σε kW	2,60
Διπλός καυστήρας wok σε kW	4,20
<b>1η ζώνη/περιοχή μαγειρέματος</b>	
Θέση	εμπρός αριστερά
Τύπος	Καυστήρας μεγάλης ταχύτητας
<b>2η ζώνη/περιοχή μαγειρέματος</b>	
Θέση	πίσω αριστερά
Τύπος	Καυστήρας οικονομίας
<b>3η ζώνη/περιοχή μαγειρέματος</b>	
Θέση	Στο κέντρο
Τύπος	Διπλός καυστήρας wok
<b>4η ζώνη/περιοχή μαγειρέματος</b>	
Θέση	πίσω δεξιά
Τύπος	Κανονικός καυστήρας
<b>5η ζώνη/περιοχή μαγειρέματος</b>	
Θέση	εμπρός δεξιά
Τύπος	Κανονικός καυστήρας
<b>Άνεση για τον χρήστη</b>	
Χειρισμός μέσω διακοπών	•
Ηλεκτρονική ανάφλεξη με μία μόνο κίνηση	•
<b>Ευκολία στο καθάρισμα</b>	
Βάσεις σκευών που πλένονται στο πλυντήριο πιάτων	•
Καυστήρας PerfectClean	•
<b>Safety</b>	
GasStop	•
<b>Τεχνικά στοιχεία</b>	
Διαστάσεις (Υ x Π x Β) σε mm	90 x 750 x 520
Διαστάσεις σε mm (πλάτος)	750
Διαστάσεις σε mm (ύψος)	90
Διαστάσεις σε mm (βάθος)	520
Διαστάσεις εντοιχισμού σε mm (πλάτος) για τοποθέτηση σε επιφάνεια	560
Διαστάσεις εντοιχισμού σε mm (βάθος) για τοποθέτηση σε επιφάνεια	480
Βάρος σε kg	16
Μήκος καλωδίου τροφοδοσίας σε m	2,0
Διαστάσεις σε mm (πλάτος)	Hinten links
Τάση σε V	220-240

ΚΜ 2034

Εστία αερίου

με 5 καυστήρες για εξαιρετικά ευέλικτο και εύκολο μαγείρεμα.



ΕΑΝ: 4002514356525 / Αριθμός υλικού: 07051790 / Παλιός αριθμός υλικού: 26203450I

Συχνότητα σε Hz

50-60

**Παρεχόμενα εξαρτήματα**

Καλώδιο τροφοδοσίας

Ναι

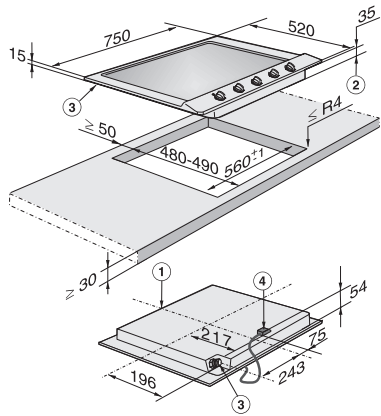
Μπεκ υγραερίου

•

KM 2034

Εστία αερίου

με 5 καυστήρες για εξαιρετικά ευέλικτο και εύκολο μαγείρεμα.



KM2032G (installation drawing)