

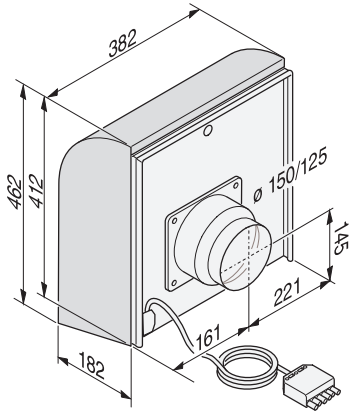
AWG 102  
Εξωτερικό μοτέρ  
για εγκατάσταση σε εξωτερικό τοίχο.

EAN: 4002513226225 / Αριθμός υλικού: 05680680 / Παλιός αριθμός υλικού: 28996197D



- Μεταφέρει την τουρμπίνα έξω από την κουζίνα
- Ακτινική τουρμπίνα μίας όψης
- Αεραγωγός εξαγωγής διαμέτρου 125/150 mm
- Σύνδεση τουρμπίνας με τον απορροφητήρα μέσω βύσματος σύνδεσης
- Ισχύς τουρμπίνας:  
Απορροφητικότητα χωρίς περιορ.  
280-900 m<sup>3</sup>/ώρα

AWG 102  
Εξωτερικό μοτέρ  
για εγκατάσταση σε εξωτερικό τοίχο.



AWG102 (Installation drawing)