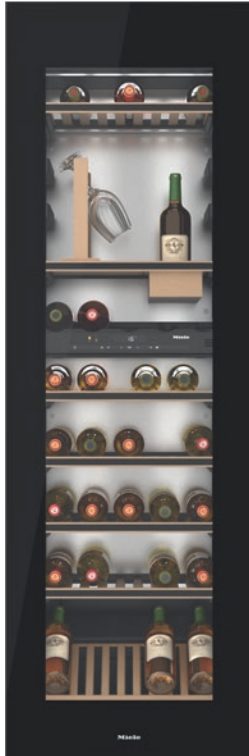


KWT 6722 iGS-1

Cave à vin encastrable

avec FlexiFrame, SommelierSet et Push2open pour les amateurs de vin exigeants.



- Stockage flexible de grandes bouteilles grâce à FlexiFrame Plus
- Un design impeccable pour une cuisine sans poignée Push2open
- Stockage simultané du vin grâce à des zones de temp. distinctes
- Pas d'odeurs dans la zone réfrig. grâce au filtre Active AirClean
- La réserve de vin est parfaitement mise en scène : éclairage LED

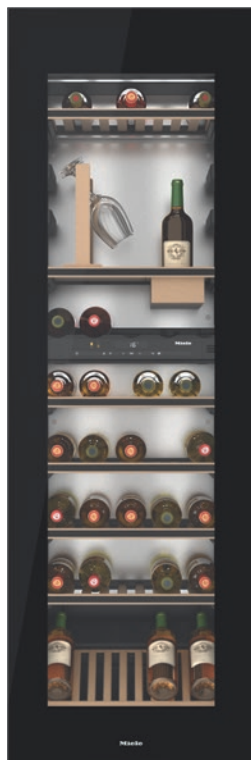
Numéro EAN: 4002516782087 / Numéro de matériel: 95275780 / Ancien Numéro de matériel: 95275780

Catégorie d'appareil	
Cave à vin	•
Modèle	
Appareil encastrable	•
Appareil encastrable intégré	•
Butée de porte	droite
Charnière de porte interchangeable	•
Convient pour agencement Side-by-Side	•
Design	
Couleur de la façade	Porte verre
Éclairage de la partie vin	Éclairage LED
Confort d'utilisation	
Mise en réseau avec Miele@home	•
Accessoires en option nécessaires	XKS 3130 W
DynaCool	•
SoftClose	•
Dispositif d'aide à l'ouverture de porte	Push2open
Système Silence	•
Nombre de clayettes en bois	8
Matériau des clayettes en bois	Hêtre
Nombre de grilles FlexiFrame	8
Kit sommelier	•
Grille de sol 3D	•
Stockage sans vibrations excessives	•
Commande	
Concept de commande	TouchControl
Réglage indépendant de la température pour la zone de réfrigération et de congélation	Non
Nombre de zones de température	2
Plage de température réglable minimale en °C	5
Plage de température réglable maximale en °C	20
Efficacité et durabilité	
Classe d'efficacité énergétique (A-G)	G
Consommation d'énergie par an en kWh	165,00
Consommation d'énergie en 24 h en kWh	0,45
Sécurité	
Fonction de verrouillage	•
Alarme de porte sonore	•
Alarme de porte visuelle	•
Alarme visuelle pour la température	•
Caractéristiques techniques	
Largeur de la niche min. en mm	560
Largeur de la niche max. en mm	570
Hauteur de la niche min. en mm	1772
Hauteur de la niche max. en mm	1780
Profondeur de la niche en mm	550
Largeur de l'appareil en mm	557
Hauteur de l'appareil en mm	1770
Profondeur de l'appareil en mm	572
Classe climatique	SN

KWT 6722 iGS-1

Cave à vin encastrable

avec FlexiFrame, SommelierSet et Push2open pour les amateurs de vin exigeants.



Numéro EAN: 4002516782087 / Numéro de matériel: 95275780 /

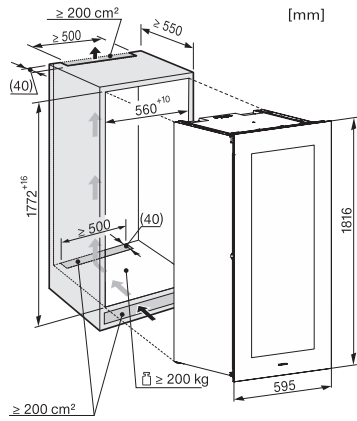
Ancien Numéro de matériel: 95275780

Zone de réfrigération en l	276
Partie vin en l	271
Volume total utile en l	271
Place pour le nombre de bouteilles de Bordeaux de 0,75 l	83 bouteilles
Classe d'émissions de bruit acoustique dans l'air (A-D)	B
Émissions de bruit acoustique en dB(A) re1pW	32
Consommation électrique en milliampères (mA)	1000
Tension en V	220-240
Protection par fusible en A	10
Nombre de phases	1
Fréquence en Hz	50
Longueur du câble d'alimentation électrique en m	2,8
Accessoires fournis	
Filtre Active AirClean	•

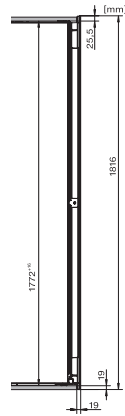
KWT 6722 iGS-1

Cave à vin encastrable

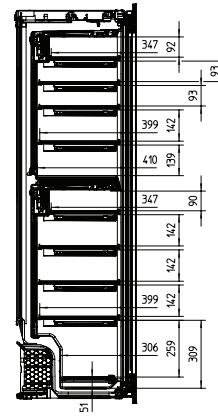
avec FlexiFrame, SommelierSet et Push2open pour les amateurs de vin exigeants.



KWT6722iGS, KWT6722iGS-1, installation draw



KWT6722iGS, KWT6722iGS-1, side view (installation drawing)



KWT6722iGS, KWT6722iGS-1, Interior dimensions (Installation drawings)