

WWG 900-80 CH

Lave-linge à chargement frontal W1 :

A -20 %\* | 9 kg | 1'400 tr/min | SteamCare | Dosage automatique | QuickPowerWash



- Un soin du linge parfait\* testé pour durer 20 ans
- Économiser encore plus d'énergie avec A -20 %\*\*
- SteamCare réduit le temps de repassage jusqu'à 50 % et rafraîchit vos habits
- Dosage précis et automatique de la lessive avec TwinDos®\*\*\*
- QuickPowerWash assure un lavage efficace et rapide en seulement 49 minutes\*\*\*\*

\* Lors du développement de la série de lave-linge W1 / W2, Miele a testé les modèles et les principaux composants en effectuant 5'000 lavages (= cinq lavages par semaine pendant 50 semaines par an) dans différents programmes. En savoir plus : [miele.com/20years](http://miele.com/20years)

\*\* 20 % plus économique que la valeur seuil (52) de la classe d'efficacité énergétique A.

\*\*\* À utiliser exclusivement avec la lessive Miele UltraPhase.

\*\*\*\* Valable pour tous les lave-linge Miele respectant les paramètres techniques de processus et de machine présentés dans le récapitulatif du rapport d'essai WL 1110/18.

Numéro EAN: 4002516881964 / Numéro de matériel: 12775910 / Ancien Numéro de matériel: 11WG9801CH

<b>Informations générales</b>	
Référence du modèle	WWG 900-80 CH
Numéro de matériel du fabricant	12775910
Numéro EAN	4002516881964
Catégorie marketing	Platine
<b>Modèle</b>	
Superposable en colonne	•
Butée de porte	droite
Side-by-Side	•
Encastrable sous plan	•
<b>Modèle</b>	
Marque de produit	W1 White Edition
Lave-linge à chargement frontal	•
<b>Essorage</b>	
Vitesse d'essorage maximale	1400
Arrêt cuve pleine	•
Fonction "sans essorage"	•
<b>Design</b>	
Couleur d'appareil	Blanc lotus
Couleur du bandeau	Blanc lotus
Design de porte	Noir obsidienne avec bague chromée
Couleur du sélecteur rotatif	Anneau blanc lotus/chromé
Type de bandeau de commande	incliné à 5°
Type de commande	Sélecteur rotatif
Écran	DirectSensor blanc, sept segments
<b>Performance de nettoyage</b>	
Technologie de lavage innovante PowerWash	•
Dosage automatique de la lessive TwinDos	•
Dosage par portion CapDosing	•
<b>Protection du linge</b>	
Tambour Hydrogliss	•
Charge en kg	9
<b>Confort d'utilisation</b>	
Mise en réseau avec Miele@home	•
Système vapeur SteamCare	•
Démarrage différé jusqu'à 24 h	•
Affichage du temps restant	•
Affichage du déroulement du programme	•
Bac à produits AutoClean	•
AddLoad	•
<b>Efficacité et durabilité</b>	
Classe d'efficacité énergétique (A-G)	A
Plus économique que la valeur seuil (52) de la classe d'efficacité énergétique A.	20%
Consommation d'énergie pondérée par 100 cycles de marche pour le cycle de lavage en kWh	40
Consommation d'eau pondérée par cycle de marche en l	50

WWG 900-80 CH

Lave-linge à chargement frontal W1 :

A -20 %\* | 9 kg | 1'400 tr/min | SteamCare | Dosage automatique | QuickPowerWash



Numéro EAN: 4002516881964 / Numéro de matériel: 12775910 /

Ancien Numéro de matériel: 11WG9801CH

Classe d'efficacité d'essorage (A-G)	B
Classe d'émissions de bruit acoustique dans l'air (pendant l'essorage) (A-D)	A
Émissions de bruit acoustique dans l'air pendant l'essorage en dB(A) re1pW	68
Durée du programme "ECO 40-60" à la capacité nominale	229
Consommation en mode arrêt en W	0,40
Consommation en mode veille avec maintien de la connexion au réseau en W	0,80
Lavage à basse température "froid" et "20 °C"	•
Capacité variable automatique	•
Débitmètre	•
Contrôle d'excès de mousse	•
Moteur ProfiEco	•
<b>Programmes de lavage</b>	
QuickPowerWash	•
Coton	•
Coton avec pré-lavage	•
Non repassable	•
Délicat	•
Chemises	•
Laine (lavage à la main)	•
Express 20	•
Vidange/Essorage	•
ECO 40-60	•
<b>Options de lavage</b>	
Court	•
Défroissage à la vapeur	•
Signal sonore	•
<b>Sécurité</b>	
Système AquaSécurité	Watercontrol-System
Sécurité enfants	•
Code PIN	•
Interface optique	•
<b>Caractéristiques techniques</b>	
Dimensions (l x h x p) en mm	850 x 596 x 643
Dimensions en mm (largeur)	596
Dimensions en mm (hauteur)	850
Dimensions en mm (profondeur)	643
Profondeur de l'appareil avec la porte ouverte en mm	1077
Poids en kg	80
Tension en V	230, 400
Protection par fusible en A	10
Fréquence en Hz	50
Puissance de raccordement totale en kW	2,30, 4,40
Longueur du tuyau d'arrivée d'eau en m	1,60
Longueur du tuyau d'évacuation d'eau en m	1,50
Longueur du câble d'alimentation électrique en m	2

WWG 900-80 CH

Lave-linge à chargement frontal W1 :

A -20 %\* | 9 kg | 1'400 tr/min | SteamCare | Dosage automatique | QuickPowerWash



Numéro EAN: 4002516881964 / Numéro de matériel: 12775910 /

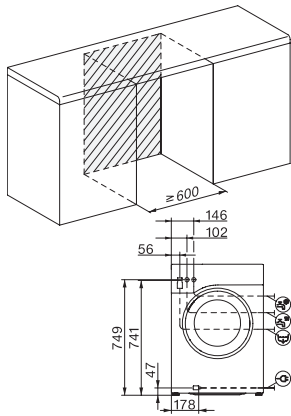
Ancien Numéro de matériel: 11WG9801CH

Accessoires fournis	
3 Caps	•
UltraPhase 1 + 2	•
Bon d'achat pour 5 cartouches Miele UltraPhase	•

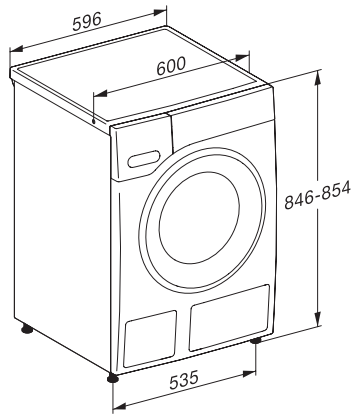
WWG 900-80 CH

Lave-linge à chargement frontal W1 :

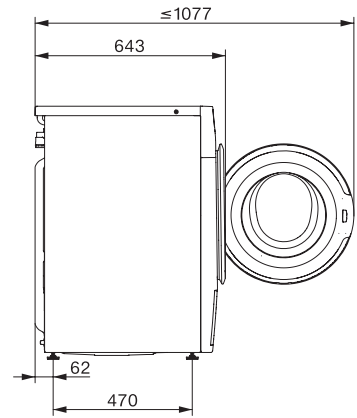
A -20 %\* | 9 kg | 1'400 tr/min | SteamCare | Dosage automatique | QuickPowerWash



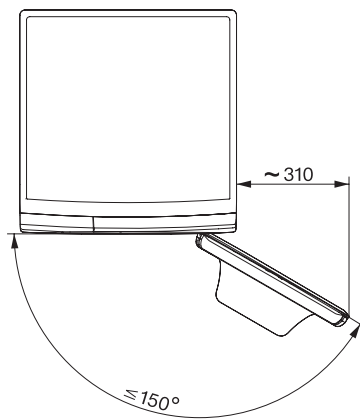
W1 drawing, facia 5 degree, measures in mm



W1 drawing, facia 5 degree, measures in mm



W1 drawing, facia 5 degree, measures in mm



W1 drawing, facia 5 degree, measures in mm