

WEJ 800-85 CH

Lave-linge à chargement frontal W1 :

A -20 %* | 9 kg | 1'600 tr/min | Dosage auto | QuickPowerWash | Hygiène virus



- Un entretien du linge parfait * testé pour durer 20 ans#
- Économiser encore plus d'énergie avec A -20 %**
- Dosage précis et automatique de la lessive avec TwinDos®***
- QuickPowerWash assure un lavage efficace et rapide en seulement 49 minutes****
- L'hygiène contre les virus élimine 99,9 %*****
- des virus potentiels de votre linge

* Pendant la phase de développement de la série de lave-linge W1, Miele a testé les modèles et les composants principaux en effectuant 58'000 cycles de lavage (= cinq lavages par semaine pour 50 semaines par an) dans différents programmes. En savoir plus : miele.com/20years

** 20 % plus économique que la valeur seuil (52) de la classe d'efficacité énergétique A.

*** Brevet EP 2 784 205

**** Valable pour tous les lave-linge Miele respectant les paramètres techniques de processus et de machine présentés dans le récapitulatif du rapport d'essai WL 110/18.

***** Analyses scientifiques réalisées par la Hochschule Albstadt-Sigmaringen. Récompensé par le label or de l'Institut d'hygiène et de virologie intégratives – InFluenc_H. Vaut pour tous les modèles avec TwinDos® et PowerWash pour le programme Coton Hygiène 60 °C et avec l'option AllergoWash. La description de la méthode est disponible à l'adresse suivante : <https://www.miele.com/wa-c>

Numéro EAN: 4002516874553 / Numéro de matériel: 12733580 /

Ancien Numéro de matériel: 11EJ8855CH

Modèle	
Superposable en colonne	•
Side-by-Side	•
Encastrable sous plan	•
Encastrable	•
Butée de porte	droite
Modèle	
Marque de produit	W1 Chrome Edition
Lave-linge à chargement frontal	•
Essorage	
Vitesse d'essorage maximale	1600
Arrêt cuve pleine	•
Fonction "sans essorage"	•
Design	
Couleur d'appareil	Blanc lotus
Couleur du bandeau	Blanc lotus
Design de porte	Chrome
Couleur du sélecteur rotatif	Blanc lotus/anneau chromé
Type de bandeau de commande	droit
Type de commande	Sélecteur rotatif
Écran	ComfortSensor blanc, 1 ligne
Performance de nettoyage	
Technologie de lavage innovante PowerWash	•
Dosage automatique de la lessive TwinDos	•
Dosage par portion CapDosing	•
Option Taches	•
Hygiène contrôlée pour lutter contre les virus	•
Protection du linge	
Tambour Hydrogliss	•
Charge en kg	9,0
Confort d'utilisation	
Mise en réseau avec Miele@home	•
Démarrage différé jusqu'à 24 h	•
Affichage du temps restant	•
Affichage du déroulement du programme	•
Éclairage du tambour	LED
MultiLingua	•
Bac à produits AutoClean	•
AddLoad	•
Efficacité et durabilité	
Classe d'efficacité énergétique (A-G)	A
Plus économique que la valeur seuil (52) de la classe d'efficacité énergétique A.	20%
Consommation d'énergie pondérée par 100 cycles de marche pour le cycle de lavage en kWh	40
Consommation d'eau pondérée par cycle de marche en l	50
Classe d'efficacité d'essorage (A-G)	A

WEJ 800-85 CH

Lave-linge à chargement frontal W1 :

A -20 %* | 9 kg | 1'600 tr/min | Dosage auto | QuickPowerWash | Hygiène virus



Numéro EAN: 4002516874553 / Numéro de matériel: 12733580 /

Ancien Numéro de matériel: 11EJ8855CH

Classe d'émissions de bruit acoustique dans l'air (pendant l'essorage) (A-D)	A
Émissions de bruit acoustique dans l'air pendant l'essorage en dB(A) re1pW	68
Durée du programme "ECO 40-60" à la capacité nominale	229
Consommation en mode arrêt en W	0,40
Consommation en mode veille avec maintien de la connexion au réseau en W	0,80
EcoFeedback	•
Lavage à basse température "froid" et "20 °C"	•
Capacité variable automatique	•
Débitmètre	•
Contrôle d'excès de mousse	•
Moteur ProfiEco	•
Programmes de lavage	
QuickPowerWash	•
Automatic plus	•
Coton	•
Non repassable	•
Délicat	•
Chemises	•
Soie (lavage à la main)	•
Laine (lavage à la main)	•
Express 20	•
Foncé/Jeans	•
Outdoor	•
Imperméabilisation	•
Textiles sport	•
Couettes en plumes	•
Oreillers	•
Duvets	•
Voilages	•
Coton hygiène	•
Rafraîchir (vapeur)	•
Finish vapeur	•
Entretien des appareils	•
Nouveaux textiles	•
Rinçage seul/Amidonage	•
Vidange/Essorage	•
ECO 40-60	•
Options de lavage	
SingleWash	•
Court	•
Trempage	•
Prélavage	•
Hydro plus	•
Rinçage supplémentaire	•
Défroissage à la vapeur	•
Signal sonore	•

WEJ 800-85 CH

Lave-linge à chargement frontal W1 :

A -20 %* | 9 kg | 1'600 tr/min | Dosage auto | QuickPowerWash | Hygiène virus



Numéro EAN: 4002516874553 / Numéro de matériel: 12733580 /

Ancien Numéro de matériel: 11EJ8855CH

AllergoWash	•
Sécurité	
Système AquaSécurité	Watercontrol-System
Sécurité enfants	•
Code PIN	•
Interface optique	•
Caractéristiques techniques	
Dimensions en mm (largeur)	596
Dimensions en mm (hauteur)	850
Dimensions en mm (profondeur)	636
Profondeur de l'appareil avec la porte ouverte en mm	1054
Profondeur de l'appareil sans porte (pour installation sous plan) en mm	600
Poids en kg	95
Puissance de raccordement totale en kW	2,30, 4,40
Tension en V	230, 400
Protection par fusible en A	10
Fréquence en Hz	50
Longueur du tuyau d'arrivée d'eau en m	1,60
Longueur du tuyau d'évacuation d'eau en m	1,50
Longueur du câble d'alimentation électrique en m	2
Remplacer l'ampoule	Service après-vente
Accessoires fournis	
3 Caps	•
UltraPhase 1 + 2	•
Bon d'achat pour 5 cartouches Miele UltraPhase	•
Langues d'affichage	
Langues d'affichage disponibles avec MultiLingua	deutsch, english (GB), français (FR), hrvatski, italiano, magyar, nederlands, polski, română, slovenščina, srpski, türkçe, ελληνικά

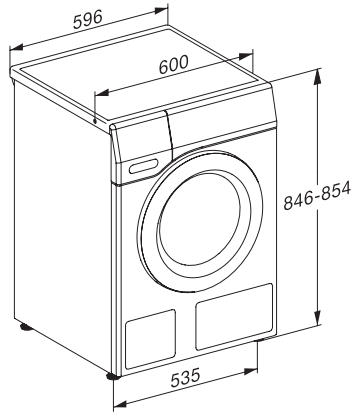
WEJ 800-85 CH

Lave-linge à chargement frontal W1 :

A -20 %* | 9 kg | 1'600 tr/min | Dosage auto | QuickPowerWash | Hygiène virus



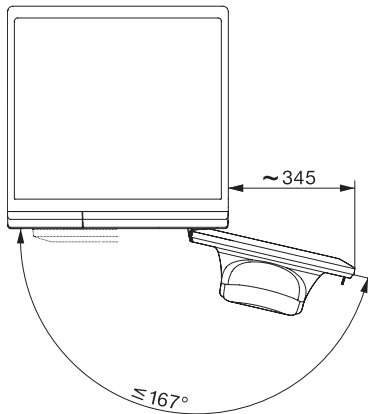
W1 installation drawing, slanted facia or straight facia, measures in mm



W1 drawing, slanted facia or straight facia, measures in mm



W1 drawing, slanted facia or straight facia, measures in mm



W1 drawing, slanted facia or straight facia, measures in mm