

WWE 300-80 CH

Lave-linge à chargement frontal W1 :

A -40 %\* | 8 kg | 1'400 tr/min | SteamCare | QuickPowerWash | Miele@home



- Un entretien du linge parfait \* testé pour durer 20 ans#
- Économiser encore plus d'énergie avec A -40 %\*\*
- SteamCare réduit le temps de repassage jusqu'à 50 % et rafraîchit vos habits
- QuickPowerWash assure un lavage efficace et rapide en seulement 49 minutes\*\*\*
- Commande intégrale de votre lave-linge via l'app avec Miele@home\*\*\*\*

\* Pendant la phase de développement de la série de lave-linge W1, Miele a testé les modèles et les composants principaux en effectuant 58'000 cycles de lavage (= cinq lavages par semaine pour 50 semaines par an) dans différents programmes. En savoir plus : [miele.com/20years](http://miele.com/20years)

\*\* 40 % plus économique que la valeur seuil (52) de la classe d'efficacité énergétique A.

\*\*\* Valable pour tous les lave-linge Miele respectant les paramètres techniques de processus et de machine présentés dans le récapitulatif du rapport d'essai WL 1110/18.

\*\*\*\* Offre numérique supplémentaire de Miele & Cie KG. Toutes les applications intelligentes sont réalisables grâce au système Miele@home. Les fonctionnalités peuvent varier selon le modèle et le pays.

Numéro EAN: 4002516863007 / Numéro de matériel: 12708770 / Ancien Numéro de matériel: 11WE3801CH

<b>Modèle</b>	
Superposable en colonne	•
Side-by-Side	•
Encastrable sous plan	•
Butée de porte	droite
<b>Modèle</b>	
Marque de produit	W1 White Edition
Lave-linge à chargement frontal	•
<b>Essorage</b>	
Vitesse d'essorage maximale	1400
Arrêt cuve pleine	•
Fonction "sans essorage"	•
<b>Design</b>	
Couleur d'appareil	Blanc lotus
Couleur du bandeau	Blanc lotus
Design de porte	Noir obsidienne avec bague chromée
Couleur du sélecteur rotatif	Blanc lotus/anneau chromé
Type de bandeau de commande	incliné à 5°
Type de commande	Sélecteur rotatif
Écran	DirectSensor blanc, 7 segments
<b>Performance de nettoyage</b>	
Technologie de lavage innovante PowerWash	•
Dosage par portion CapDosing	•
<b>Protection du linge</b>	
Tambour Hydrogliss	•
Charge en kg	8,0
<b>Confort d'utilisation</b>	
Mise en réseau avec Miele@home	•
Démarrage différé jusqu'à 24 h	•
Affichage du temps restant	•
Affichage du déroulement du programme	•
Bac à produits AutoClean	•
AddLoad	•
<b>Efficacité et durabilité</b>	
Classe d'efficacité énergétique (A-G)	A
Plus économique que la valeur seuil (52) de la classe d'efficacité énergétique A.	40%
Consommation d'énergie pondérée par 100 cycles de marche pour le cycle de lavage en kWh	29
Consommation d'eau pondérée par cycle de marche en l	48
Classe d'efficacité d'essorage (A-G)	B
Classe d'émissions de bruit acoustique dans l'air (pendant l'essorage) (A-D)	A
Émissions de bruit acoustique dans l'air pendant l'essorage en dB(A) re1pW	68
Durée du programme "ECO 40-60" à la capacité nominale	219
Consommation en mode arrêt en W	0,40

WWE 300-80 CH

Lave-linge à chargement frontal W1 :

A -40 %\* | 8 kg | 1'400 tr/min | SteamCare | QuickPowerWash | Miele@home



Numéro EAN: 4002516863007 / Numéro de matériel: 12708770 /

Ancien Numéro de matériel: 11WE3801CH

Consommation en mode veille avec maintien de la connexion au réseau en W 0,80

Lavage à basse température "froid" et "20 °C"	•
Capacité variable automatique	•
Débitmètre	•
Contrôle d'excès de mousse	•
Moteur ProfiEco	•
<b>Programmes de lavage</b>	
QuickPowerWash	•
Coton	•
Non repassable	•
Délicat	•
Chemises	•
Laine (lavage à la main)	•
Express 20	•
Foncé/Jeans	•
Rafraîchir (vapeur)	•
Vidange/Essorage	•
ECO 40-60	•
<b>Options de lavage</b>	
Court	•
Prélavage	•
Hydro plus	•
Rinçage supplémentaire	•
Défroissage à la vapeur	•
Signal sonore	•
<b>Sécurité</b>	
Système AquaSécurité	Watercontrol-System
Sécurité enfants	•
Code PIN	•
Interface optique	•
<b>Caractéristiques techniques</b>	
Dimensions en mm (largeur)	596
Dimensions en mm (hauteur)	850
Dimensions en mm (profondeur)	643
Profondeur de l'appareil avec la porte ouverte en mm	1077
Poids en kg	93
Puissance de raccordement totale en kW	2,30, 4,40
Tension en V	230, 400
Protection par fusible en A	10
Fréquence en Hz	50
Longueur du câble d'alimentation électrique en m	2
<b>Accessoires fournis</b>	
3 Caps	•
Bon d'achat pour lessive Miele	•

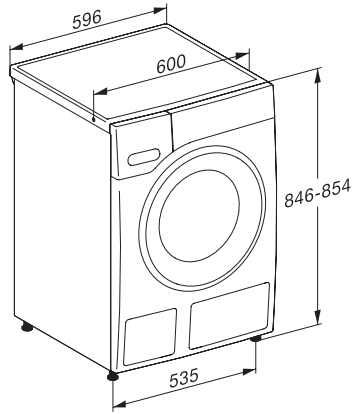
WWE 300-80 CH

Lave-linge à chargement frontal W1 :

A -40 %\* | 8 kg | 1'400 tr/min | SteamCare | QuickPowerWash | Miele@home



W1 drawing, faccia 5 degree, measures in mm



W1 drawing, faccia 5 degree, measures in mm



W1 drawing, faccia 5 degree, measures in mm



W1 drawing, faccia 5 degree, measures in mm