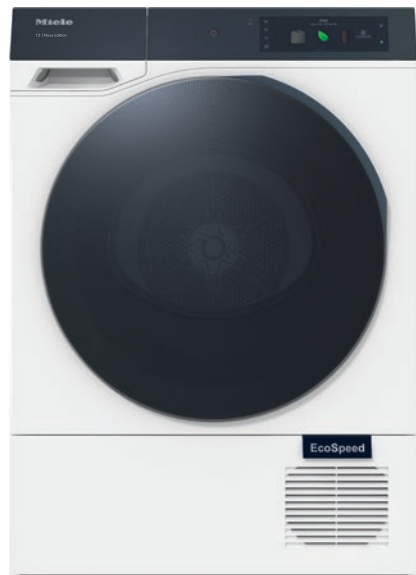


TQ 100-10 CH L

Sèche-linge à pompe à chaleur T2

9 kg | M Touch Pro | QuickPowerDry | SteamCare | WoolDry



- Un entretien du linge parfait testé pour durer 20 ans
- QuickPowerDry sèche votre linge en seulement 49 minutes*
- WoolDry sèche délicatement vos textiles en laine dans l'appareil
- SteamCare réduit le temps de repassage jusqu'à 50 % et rafraîchit vos habits
- Le grand écran couleur M Touch Pro est l'atout confort de la commande

* La durée du programme peut varier en fonction de la charge. Temps mesuré pour 4 kg de textiles synthétiques avec 30 % d'humidité résiduelle.

Numéro EAN: 4002516860068 / Numéro de matériel: 12700150 /

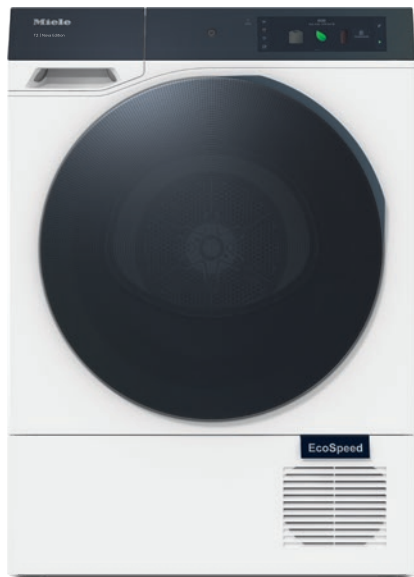
Ancien Numéro de matériel: 12Q10001CH

Langues d'affichage	
Langues d'affichage disponibles avec MultiLingua	bahasa malaysia, dansk, deutsch, eesti, english (AU), english (CA), english (GB), english (US), español, français (CA), français (FR), hrvatski, italiano, latviesu, lietuviu, magyar, nederlands, norsk, polski, portugus, русский, română, slovenčina, slovenščina, srpski, suomi, svenska, türkçe, українська, čeština, ελληνικά, [?][?][?][?][?][?], [?][?], [?][?][?], [?][?][?][?], [?][?][?]
Modèle	
Superposable en colonne	•
Side-by-Side	•
Encastrable sous plan	•
Butée de porte	Gauche
Modèle	
Sèche-linge à pompe à chaleur	•
Design	
Couleur d'appareil	Blanc lotus
Design de porte et de bandeau	BlackEffect
Type de bandeau de commande	incliné
Type de commande	Commande tactile
Écran	M Touch Pro
AmbientLight	•
MotionReact	•
Résultat de séchage	
Séchage parfait PerfectDry	•
Système de parfum FragranceDos ²	•
Système vapeur SteamCare	•
PowerDry	•
Inversion intelligente du sens de rotation du tambour	•
HygieneDry	•
Protection du linge	
SilenceDrum	•
Charge en kg	9,0
Confort d'utilisation	
Mise en réseau avec Miele@home	•
Wash2Dry	•
Démarrage différé jusqu'à 24 h	•
Affichage du temps restant	•
Affichage de l'heure	•
Affichage du déroulement du programme	Oui
Texte d'information	•
Éclairage du tambour	LED

TQ 100-10 CH L

Sèche-linge à pompe à chaleur T2

9 kg | M Touch Pro | QuickPowerDry | SteamCare | WoolDry



Numéro EAN: 4002516860068 / Numéro de matériel: 12700150 /

Ancien Numéro de matériel: 12Q10001CH

MultiLingua	•
Pack acoustique pour un plus grand silence	•
Réservoir d'eau de condensation	•
Évacuation de l'eau condensée intégrée	•
AddLoad	•
ComfortOpen	•
Efficacité et durabilité	
Classe d'efficacité énergétique (A+++ – D)	A+++
Plus économique que la valeur seuil (24) de la classe d'efficacité énergétique A+++	10%
Consommation annuelle d'électricité en kWh	170
Durée en minutes du programme standard	231
niveau sonore en dB(A) _{re1 pW} pour le programme coton à pleine charge	62
Classe d'efficacité de condensation	A
Consommation d'électricité en kWh pour le programme standard coton en charge complète avec séchage normal	1,44
EcoFeedback	•
Technologie EcoDry	•
Échangeur thermique sans entretien	•
Moteur ProfiEco	•
EcoSpeed	•
Programmes de séchage	
Automatic	•
Coton	•
ECO	•
Non repassable	•
Délicat	•
Finish soie	•
Finish laine	•
Laine	•
Programme Express	•
Jeans	•
Outdoor	•
Imperméabilisation	•
Textiles sport	•
Air froid	•
Air chaud	•
Programme panier	•
Défroissage	•
Linge de lit	•
Chemises/chemisiers	•
QuickPowerDry	•
QuickHygiene	•
Duvets/couvertures	•
Options de séchage	
Rotation infroissable	•
Délicat Plus	•
Signal sonore	•

TQ 100-10 CH L

Sèche-linge à pompe à chaleur T2

9 kg | M Touch Pro | QuickPowerDry | SteamCare | WoolDry



Numéro EAN: 4002516860068 / Numéro de matériel: 12700150 /

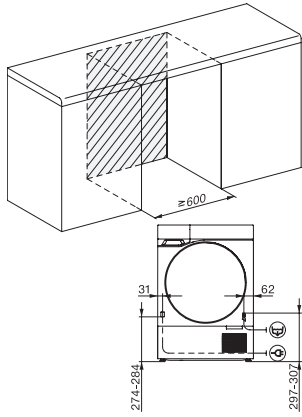
Ancien Numéro de matériel: 12Q10001CH

DryCare 40	•
Favoris	•
AddProgrammes	•
Économie d'énergie	•
Défroissage	•
Qualité	
Côtes souples	•
Sécurité	
Sécurité enfants	•
Code PIN	•
Affichage "Vider réservoir"	•
Affichage "Nettoyer filtres"	•
Caractéristiques techniques	
Dimensions en mm (largeur)	596
Dimensions en mm (hauteur)	850
Dimensions en mm (profondeur)	643
Profondeur de l'appareil avec la porte ouverte en mm	1110
Poids en kg	55
Puissance de raccordement totale en kW	1,45
Tension en V	220-240
Protection par fusible en A	10
Fréquence en Hz	50
Longueur du câble d'alimentation électrique en m	2,0
Fermeture hermétique	•
Type de fluide frigorigène	R290
Quantité de fluide frigorigène en kg	0,14
Potentiel de réchauffement global du fluide frigorigène en CO ₂ e	3
Potentiel de réchauffement global de l'appareil en CO ₂ e	0,44
Accessoires fournis	
Capsule fraîcheur	•
Bon pour une seconde capsule fraîcheur	•

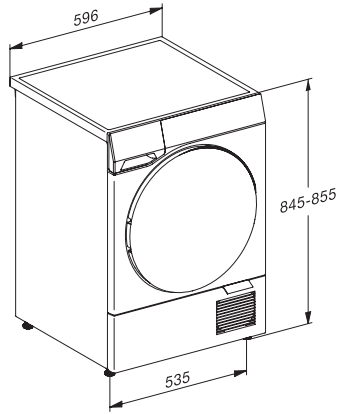
TQ 100-10 CH L

Sèche-linge à pompe à chaleur T2

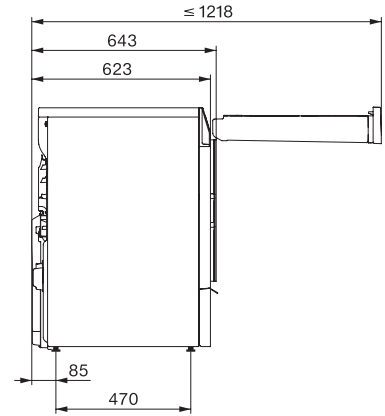
9 kg | M Touch Pro | QuickPowerDry | SteamCare | WoolDry



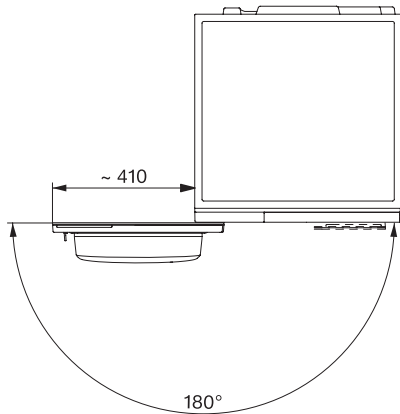
T2 drawing, facia 17 degree, measures in mm



T2 drawing, facia 17 degree, measures in mm



T2 drawing, facia 17 degree, with QuickPowerDry, measures in mm



T2 drawing, facia 17 degree, with QuickPowerDry, measures in mm