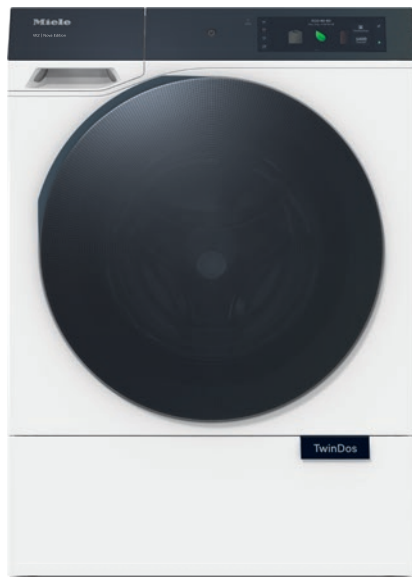


WQ 100-12 CH

Lave-linge à chargement frontal W2

A -20 %* | 9 kg | 1'400 tr/min | InfinityCare | M Touch Pro | SmartMatic



- Un entretien du linge parfait testé pour durer 20 ans
- Lavage d'une délicatesse inégalée jusqu'à présent avec le tambour InfinityCare
- Économisez jusqu'à 40 %* de lessive avec TwinDos® et le dosage automatique*
- Le programme automatique SmartMatic® adapte automatiquement les consommations
- Le grand écran couleur M Touch Pro est l'atout confort de la commande

* Par rapport à un dosage manuel et sur la base de résultats de test internes.

Numéro EAN: 4002516861539 / Numéro de matériel: 12699260 /

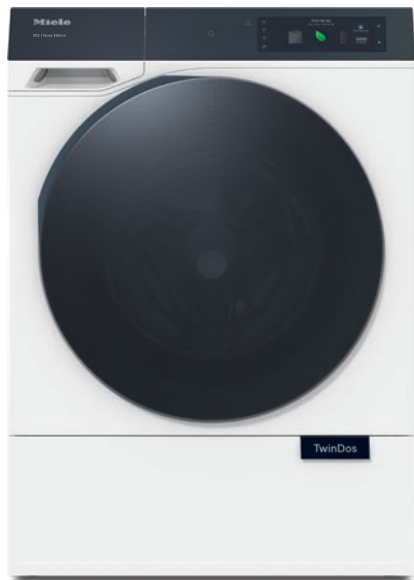
Ancien Numéro de matériel: 11Q12002CH

Langues d'affichage	
Langues d'affichage disponibles avec MultiLingua	bahasa malaysia, dansk, deutsch, eesti, english, english (AU), english (CA), english (GB), english (US), español, français, français (CA), français (FR), hrvatski, italiano, latviesu, lietuviu, magyar, nederlands, norsk, polski, portugês, русский, română, slovenčina, slovenščina, srpski, suomi, svenska, türkçe, українська, čeština, ελληνικά, [?][?][?], [?][?][?]
Modèle	
Superposable en colonne	•
Side-by-Side	•
Encastrable sous plan	•
Butée de porte	droite
Modèle	
Marque de produit	W2 Nova Edition
Lave-linge à chargement frontal	•
Essorage	
Vitesse d'essorage maximale	1400
Arrêt cuve pleine	•
Fonction "sans essorage"	•
Design	
Couleur d'appareil	Blanc lotus
Design de porte et de bandeau	BlackEffect
Type de bandeau de commande	incliné
Type de commande	Commande tactile
Écran	M Touch Pro
AmbientLight	•
MotionReact	•
Performance de nettoyage	
Technologie de lavage innovante PowerWash	•
Dosage automatique de la lessive TwinDos	•
Détection automatique de la cartouche TwinDos	•
Dosage par portion CapDosing	•
Option Taches	•
AddProgrammes	•
Hygiène irréprochable	•
Protection du linge	
Tambour InfinityCare	•
Charge en kg	9,0
Confort d'utilisation	
Mise en réseau avec Miele@home	•
Démarrage différé jusqu'à 24 h	•
Affichage du temps restant	•

WQ 100-12 CH

Lave-linge à chargement frontal W2

A -20 %* | 9 kg | 1'400 tr/min | InfinityCare | M Touch Pro | SmartMatic



Numéro EAN: 4002516861539 / Numéro de matériel: 12699260 /

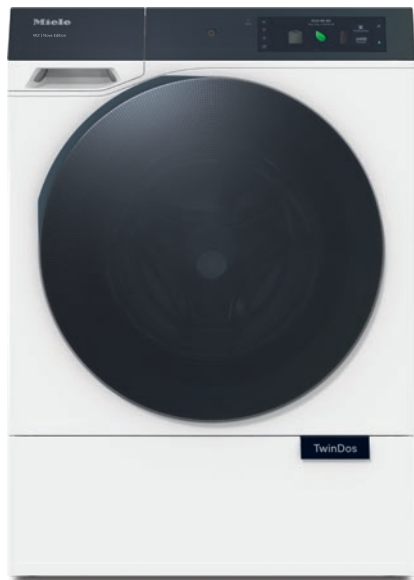
Ancien Numéro de matériel: 11Q12002CH

Affichage de l'heure	•
Affichage du déroulement du programme	•
Texte d'information	•
Programmes favoris	•
Éclairage du tambour	LED
MultiLingua	•
Bac à produits AutoClean	•
AddLoad	•
ComfortOpen	•
Efficacité et durabilité	
Classe d'efficacité énergétique (A–G)	A
Plus économique que la valeur seuil (52) de la classe d'efficacité énergétique A.	20%
Consommation d'énergie pondérée par 100 cycles de marche pour le cycle de lavage en kWh	40
Consommation d'eau pondérée par cycle de marche en l	50
Classe d'efficacité d'essorage (A–G)	B
Classe d'émissions de bruit acoustique dans l'air (pendant l'essorage) (A–D)	A
Émissions de bruit acoustique dans l'air pendant l'essorage en dB(A) re1pW	69
Durée du programme "ECO 40–60" à la capacité nominale	229
Consommation en mode arrêt en W	0,50
Consommation en mode veille en W	0,50
Consommation en mode veille avec maintien de la connexion au réseau en W	2,00
Durée avant passage automatique en mode arrêt en min	15
Durée avant passage automatique en mode veille en min	15
Durée avant passage automatique en mode veille avec maintien de la connexion au réseau en min	15
Détection automatique de charge FlexLoad	•
Raccordement à l'eau chaude	•
EcoFeedback	•
Lavage à basse température "froid" et "20 °C"	•
Capacité variable automatique	•
Débitmètre	•
Contrôle d'excès de mousse	•
Moteur ProfiEco	•
Programmes de lavage	
QuickPowerWash	•
Coton	•
Non repassable	•
Délicat	•
Soie (lavage à la main)	•
Laine (lavage à la main)	•
Express 20	•
Foncé/Jeans	•
Outdoor	•
Imperméabilisation	•
Textiles sport	•

WQ 100-12 CH

Lave-linge à chargement frontal W2

A -20 %* | 9 kg | 1'400 tr/min | InfinityCare | M Touch Pro | SmartMatic



Numéro EAN: 4002516861539 / Numéro de matériel: 12699260 /

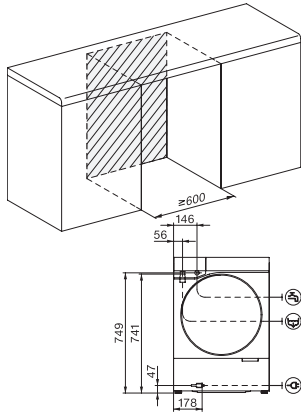
Ancien Numéro de matériel: 11Q12002CH

Chaussures de sport	•
Entretien des appareils	•
Rinçage seul	•
ECO 40-60	•
PowerFresh	•
Duvets/couvertures	•
Voilages/rideaux	•
Vêtements neufs	•
SmartMatic®	•
Défroissage uniquement	•
Nettoyer le tambour	•
Options de lavage	
SingleWash	•
Court	•
Trempage	•
Prélavage	•
Extra silencieux	•
Défroissage à la vapeur	•
Signal sonore	•
Hygiène plus	•
Économie d'énergie	•
Sécurité	
Système AquaSécurité	Waterproof-System
Sécurité enfants	•
Code PIN	•
Caractéristiques techniques	
Dimensions en mm (largeur)	596
Dimensions en mm (hauteur)	850
Dimensions en mm (profondeur)	698
Profondeur de l'appareil avec la porte ouverte en mm	1055
Profondeur de l'appareil avec la porte ouverte en mm	1165
Profondeur de l'appareil sans porte (pour installation sous plan) en mm	678
Poids en kg	95
Poids en kg	97
Puissance de raccordement totale en kW	2,10-2,40
Tension en V	220-240
Protection par fusible en A	10
Fréquence en Hz	50
Longueur du tuyau d'arrivée d'eau en m	1,60
Longueur du tuyau d'évacuation d'eau en m	1,50
Accessoires fournis	
3 Caps	•
UltraPhase 1 + 2	•
Bon d'achat pour 5 cartouches Miele UltraPhase	•

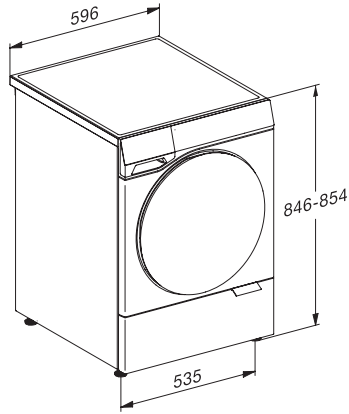
WQ 100-12 CH

Lave-linge à chargement frontal W2

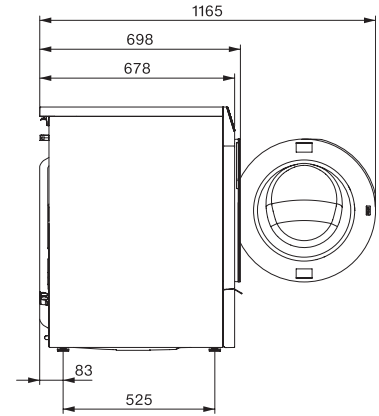
A -20 %* | 9 kg | 1'400 tr/min | InfinityCare | M Touch Pro | SmartMatic



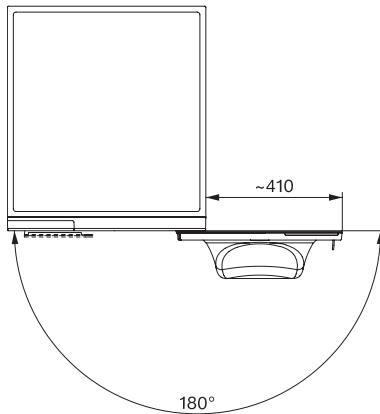
W2 drawing, faccia 17 degree, Bigfoot, Ref2, measures in mm



W2 drawing, faccia 17 degree, Bigfoot, Ref2, measures in mm



W2 drawing, faccia 17 degree, Bigfoot, Ref2, measures in mm



W2 drawing, faccia 17 degree, Bigfoot, Ref2, measures in mm