

KFN 7844 C

Combiné réfrig./congélation encastrable

avec PerfectFresh Pro, NoFrost et 194 cm de haut pour grand espace de rangement.



- Volume de la partie réfrigération 17 % plus grand – Built-In XL
- Conservation pro. – frais plus longtemps avec PerfectFresh Pro
- Éclairage optimal et sans entretien de l'espace intérieur par LED
- Pas de givre sur les aliments, plus de dégivrage grâce à NoFrost
- Répart. homogène de temp. dans tout l'espace réfrigéré – DynaCool

Numéro EAN: 4002516840619 / Numéro de matériel: 12665240 / Ancien Numéro de matériel: 38784400EU1

Catégorie d'appareil	
Réfrigérateurs/congélateurs	•
Modèle	
Appareil encastrable	•
Appareil encastrable intégré	•
Butée de porte	droite
Charnière de porte interchangeable	•
Design	
Éclairage zone de réfrigération	LED
Confort d'utilisation	
Mise en réseau avec Miele@home	•
Système de réfrigération	PerfectFresh Pro
ComfortClean	•
DynaCool	•
NoFrost	•
DuplexCool	•
ComfortSize	•
VarioRoom	•
SoftClose	•
Commande	
Concept de commande	SensorTouch
Partie réfrigération désactivable	Oui
Réglage indépendant de la température pour la zone de réfrigération et de congélation	Oui
SuperFroid	•
SuperFrost	•
Nombre de zones de température	3
Mode Shabbat	•
Mode Fête	•
Mode Vacances	•
Appareil/zone de froid	
Nombre de clayettes	4
dont divisibles (FlexiBoard)	1
Porte-bouteilles en métal chromé	•
Nombre de tiroirs de refroidissement	2
Paroi sèche	CleanSteel Inox antitrace
Nombre de balconnets de contreporte pour conserves	2
Balconnet de contreporte pour bouteilles	1
Balconnets de contreporte	3
Congélateur/zone congélation	
Nombre de tiroirs de congélation	3
Efficacité et durabilité	
Classe d'efficacité énergétique (A – G)	C
Consommation d'énergie par an en kWh	162,06
Consommation d'énergie en 24 h en kWh	0,44
Sécurité	
Fonction de verrouillage	•
Alarme de porte sonore	•
Signal sonore pour la température de la zone de congélation	•

KFN 7844 C

Combiné réfrig./congélation encastrable
avec PerfectFresh Pro, NoFrost et 194 cm de haut pour grand espace de rangement.



Numéro EAN: 4002516840619 / Numéro de matériel: 12665240 /
Ancien Numéro de matériel: 38784400EU1

Alarme de porte visuelle	•
Alarme visuelle pour la température	•
Indicateur de coupure de courant pour la zone de congélation	•

Caractéristiques techniques

Largeur de la niche min. en mm	560
Largeur de la niche max. en mm	570
Hauteur de la niche min. en mm	1940
Hauteur de la niche max. en mm	1950
Profondeur de la niche en mm	550
Largeur de l'appareil en mm	559
Hauteur de l'appareil en mm	1938
Profondeur de l'appareil en mm	546
Poids en kg	71,7
Technique de fixation	Porte fixe
Poids maximal façade de porte partie réfrigération en kg	18
Poids maximal façade de porte partie congélation en kg	12
Classe climatique	SN-T
Zone de réfrigération en l	204
dont zone PerfectFresh en l	71
Zone de congélation 4 étoiles en l	70
Volume total utile en l	273
Durée de conservation en cas de panne en h	9
Capacité de congélation en kg/24 h	6,00
Classe d'émissions de bruit acoustique dans l'air (A-D)	B
Émissions de bruit acoustique en dB(A) re1pW	33
Consommation électrique en milliampères (mA)	1400
Tension en V	220-240
Protection par fusible en A	10
Nombre de phases	1
Fréquence en Hz	50-60
Longueur du câble d'alimentation électrique en m	2,2
Remplacer l'ampoule	Service après-vente

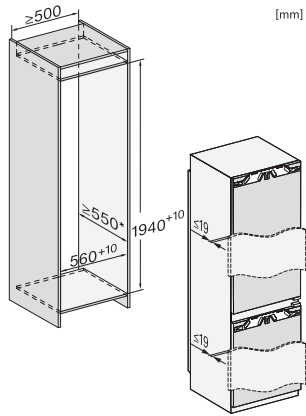
Accessoires fournis

Balconnet à œufs	•
Bac à glaçons	•

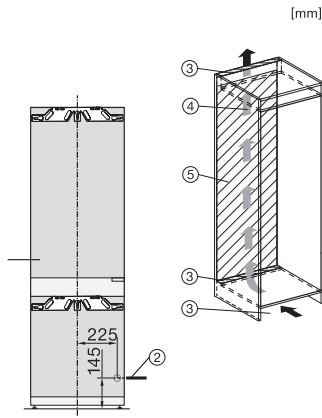
KFN 7844 C

Combiné réfrig./congélation encastrable

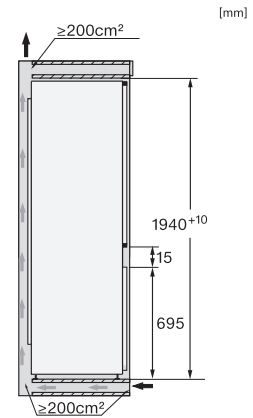
avec PerfectFresh Pro, NoFrost et 194 cm de haut pour grand espace de rangement.



KFN7844C, built-in (footnote*) (drawings)



KFN7844C, installation (footnote*) (drawings)



KFN7844C, side view (drawings)