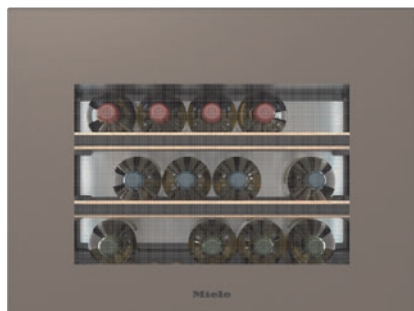


KWT 7112 iG

Cave à vin encastrable

avec FlexiFrame Plus et Push2open pour les amateurs de vin exigeants.



- Stockage des grandes bouteilles de vin grâce à FlexiFrame Plus
- Un design impeccable pour une cuisine sans poignée Push2open
- Pas d'odeurs dans la zone réfrig. grâce au filtre Active AirClean
- La réserve de vin est parfaitement mise en scène : éclairage LED
- Protection optimale vin par filtre UV dans façade verre teinté

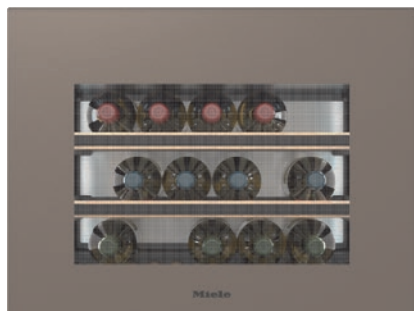
Numéro EAN: 4002516813392 / Numéro de matériel: 12615940 / Ancien Numéro de matériel: 36711204EU1

Catégorie d'appareil	
Cave à vin	•
Modèle	
Appareil encastrable	•
Appareil encastrable intégré	•
Butée de porte	inf.
Design	
Couleur de la façade	Pearlbeige
Éclairage de la partie vin	Éclairage LED
Confort d'utilisation	
Mise en réseau avec Miele@home	•
Accessoires en option nécessaires	XKS 3130 W, XKV 3000 KF
DynaCool	•
SoftClose	•
Dispositif d'aide à l'ouverture de porte	Push2open
Push2open	•
Nombre de grilles	3
Matériau des grilles	Hêtre
Nombre de grilles FlexiFrame	2
Nombre de clayettes en bois FlexiFrame Plus	2
Stockage sans vibrations excessives	•
Commande	
Concept de commande	TouchControl
Réglage indépendant de la température pour la zone de réfrigération et de congélation	Non
Nombre de zones de température	1
Plage de température réglable minimale en °C	5
Plage de température réglable maximale en °C	20
Efficacité et durabilité	
Classe d'efficacité énergétique (A – G)	G
Consommation d'énergie par an en kWh	115,71
Consommation d'énergie en 24 h en kWh	0,31
Sécurité	
Fonction de verrouillage	•
Alarme de porte sonore	•
Signal sonore pour la température	•
Alarme de porte visuelle	•
Alarme visuelle pour la température	•
Caractéristiques techniques	
Largeur de la niche min. en mm	560
Largeur de la niche max. en mm	570
Hauteur de la niche min. en mm	450
Hauteur de la niche max. en mm	452
Profondeur de la niche en mm	550
Largeur de l'appareil en mm	595
Hauteur de l'appareil en mm	455
Profondeur de l'appareil en mm	559
Poids en kg	36,0
Technique de fixation	Porte fixe
Classe climatique	SN-ST

KWT 7112 iG

Cave à vin encastrable

avec FlexiFrame Plus et Push2open pour les amateurs de vin exigeants.



Numéro EAN: 4002516813392 / Numéro de matériel: 12615940 /

Ancien Numéro de matériel: 36711204EU1

Zone de réfrigération en l	47
Partie vin en l	47
Volume total utile en l	46
Place pour le nombre de bouteilles de Bordeaux de 0,75 l	18 bouteilles
Classe d'émissions de bruit acoustique dans l'air (A-D)	B
Émissions de bruit acoustique en dB(A) re1pW	32
Consommation électrique en milliampères (mA)	500
Tension en V	220-240
Protection par fusible en A	10
Nombre de phases	1
Fréquence en Hz	50
Longueur du câble d'alimentation électrique en m	2,2

Accessoires fournis

Filtre Active AirClean

•

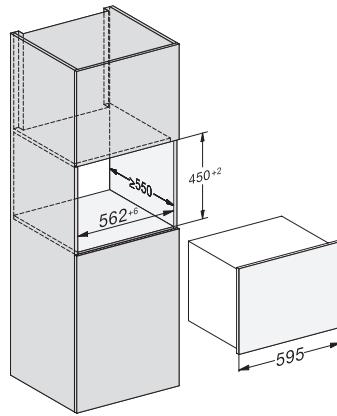
KWT 7112 iG

Cave à vin encastrable

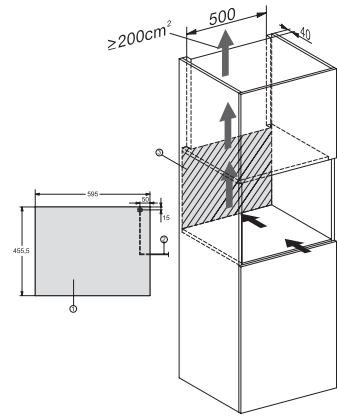
avec FlexiFrame Plus et Push2open pour les amateurs de vin exigeants.



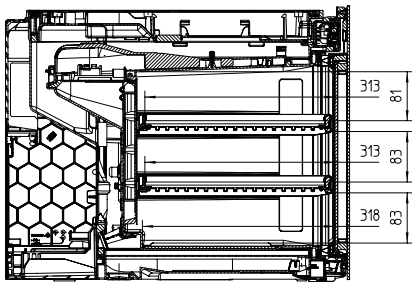
KWT7112 iG, *Footnote (Sketch)



KWT7112 iG (Sketch)



KWT7112 iG, *Footnote (Sketch)



KWT7112iG, KWT6112iG, Interior dimensions (Installation drawings)