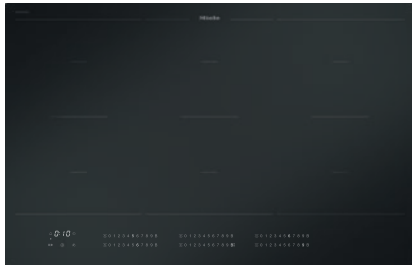


KM 7576 FL 125 Gala Ed
À induction, indép. de la cuisinière
avec trois zones de cuisson PowerFlex et MattFinish



- Surface élégante pour un design unique de votre cuisine – MattFinish
- Sélection intuitive par rangée de chiffres – Smart Select White
- 6 Zones de cuisson incluant les 3 puissantes zones de cuisson PowerFlex
- En largeur 800 mm pour une installation affleurante ou en saillie
- Mise en réseau avec Con@ctivity et Miele@home

Numéro EAN: 4002516788997 / Numéro de matériel: 12527030 /
Ancien Numéro de matériel: 26757670CH

Promotion anniversaire	
Modèle anniversaire 125	•
125 Gala Edition	•
Type de chauffage	
Type de chauffage	Induction
Modèle	
Indépendant de la cuisinière	•
Design	
Surface vitrocéramique élégante	•
Surface résistante aux rayures	MattFinish
Couleur de la vitrocéramique	Noir mat
Effet anti-traces de doigts	•
Encastrement à fleur de plan	•
Encastrement avec cadre	•
Équipement zones de cuisson	
Nombre de zones de cuisson	6
Nombre d'espaces de cuisson	3
Nombre maximal de batteries de cuisine	6
Zones de cuisson PowerFlex	
Nombre	6
Type	Zone de cuisson PowerFlex
Diamètre en mm	Ø 150 – 230
Puissance en W	2100
Booster en W	3000
TwinBooster en W	3650
Première zone/zone de cuisson	
Position	Gauche
Type	Ponts PowerFlex
Dimensions en mm	230x390
Puissance Booster max. en W	3400
Puissance max. en W	3150
Puissance TwinBooster max. en W	3650
Deuxième zone/zone de cuisson	
Position	central
Type	Ponts PowerFlex
Dimensions en mm	230x390
Puissance Booster max. en W	4800
Puissance max. en W	3400
Puissance TwinBooster max. en W	7300
Troisième zone/zone de cuisson	
Position	droite
Type	Ponts PowerFlex
Dimensions en mm	230x390
Puissance Booster max. en W	4800
Puissance max. en W	3400
Puissance TwinBooster max. en W	7300
Confort d'utilisation	
Mise en réseau avec Miele@home	•

KM 7576 FL 125 Gala Ed

À induction, indép. de la cuisinière

avec trois zones de cuisson PowerFlex et MattFinish



Numéro EAN: 4002516788997 / Numéro de matériel: 12527030 /

Ancien Numéro de matériel: 26757670CH

Fonction automatique Con@ctivity	•
Détection des casseroles / de la taille des casseroles	•
Commande par touches sensibles	Smart Select White
Couleur d'affichage	Blanc
Détection permanente des casseroles	•
Fonction Stop & Go	•
Protection nettoyage	•
Fonction Recall	•
Fonction Minuterie	•
Arrêt automatique	•
Début de cuisson automatique	•
Maintien au chaud	•
Possibilité de réglages individuels (par ex. signaux sonores)	•
Efficacité et durabilité	
Consommation en mode arrêt en W	0,5
Consommation en mode veille en W	1,0
Consommation en mode veille avec maintien de la connexion au réseau en W	2,0
Durée avant passage automatique en mode arrêt en min	20
Durée avant passage automatique en mode veille en min	20
Durée avant passage automatique en mode veille avec maintien de la connexion au réseau en min	20
Confort d'entretien	
Vitrocéramique facile à nettoyer	•
Sécurité	
Arrêt de sécurité	•
Fonction de verrouillage	•
Verrouillage de la mise en marche	•
Ventilateur de refroidissement intégré	•
Sécurité anti-surchauffe	•
Indicateur de chaleur résiduelle	•
Caractéristiques techniques	
Dimensions en mm (largeur)	800
Dimensions en mm (hauteur)	51
Dimensions en mm (profondeur)	520
Dimensions de découpe en mm (largeur) pour encastrément à plat	780
Dimensions de découpe en mm (profondeur) pour encastrément à plat	500
Hauteur d'encastrement avec boîtier de raccordement en mm	51
Dimensions de découpe intérieures en mm (largeur) pour encastrément à fleur de plan	780
Dimensions de découpe intérieures en mm (profondeur) pour encastrément à fleur de plan	500
Poids en kg	16
Dimensions de découpe extérieures en mm (largeur) pour encastrément à fleur de plan	804
Dimensions de découpe extérieures en mm (profondeur) pour encastrément à fleur de plan	524

KM 7576 FL 125 Gala Ed

À induction, indép. de la cuisinière

avec trois zones de cuisson PowerFlex et MattFinish



Numéro EAN: 4002516788997 / Numéro de matériel: 12527030 /

Ancien Numéro de matériel: 26757670CH

Puissance de raccordement totale en kW	11,00
--	-------

Longueur du câble d'alimentation électrique en m	1,4
--	-----

Tension en V	230
--------------	-----

Fréquence en Hz	50-60
-----------------	-------

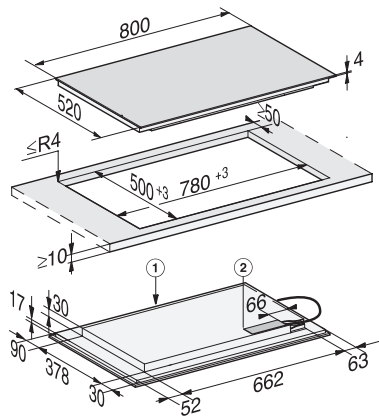
Accessoires fournis

Câble d'alimentation	Oui
----------------------	-----

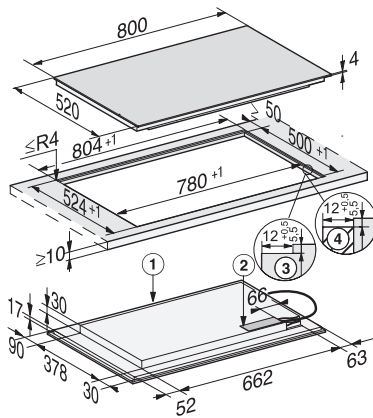
KM 7576 FL 125 Gala Ed

À induction, indép. de la cuisinière

avec trois zones de cuisson PowerFlex et MattFinish



KM7575FL, KM7576FL onset (installation drawing)



KM7575FL, KM7576FL flush (installation drawing)