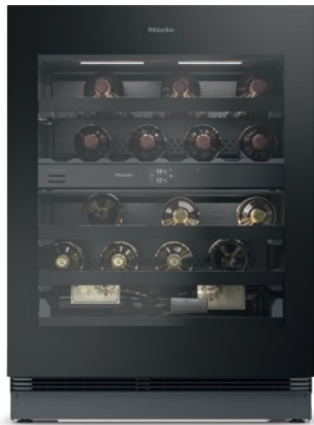


KWTUS 7096 E

Cave à vin sous-encastrable

avec zones de température séparées, FlexiFrame et Push2open, design compact.



- Dégustation et stockage à la température idéale grâce aux zones de température
- Entreposage de toutes les formes et tailles de bouteilles grâce à FlexiFrame
- Régulation optimale de l'humidité de l'air avec ActiveHumidity
- Marquage personnalisé sur le NoteBoard des grilles en bois
- Protection optimale du vin grâce à un verre isolant résistant aux UV

Numéro EAN: 4002516779438 / Numéro de matériel: 12519560 /

Ancien Numéro de matériel: 39709610EU1

Catégorie d'appareil	
Cave à vin	•
Modèle	
Appareil encastrable	•
Appareil encastrable intégré	•
Appareil encastrable sous-encasté	•
Butée de porte	droite
Charnière de porte interchangeable	•
Convient pour agencement Side-by-Side	•
Design	
Couleur de boîtier	noir
Couleur de la façade	Noir obsidien (verre)
Éclairage de la partie vin	LED variable en continu
Confort d'utilisation	
Mise en réseau avec Miele@home	•
DynaCool	•
SoftClose	•
Dispositif d'aide à l'ouverture de porte	Push2open
Nombre de grilles	4
Matériau des grilles	Hêtre
Nombre de grilles FlexiFrame	3
Nombre de clayettes pour le stockage transversal	1
SelfClose FlexiFrame	•
NoteBoard	Oui
Stockage sans vibrations excessives	•
Commande	
Concept de commande	FreshTouch
Réglage indépendant de la température pour la zone de réfrigération et de congélation	Non
Nombre de zones de température	2
Plage de température réglable minimale en °C	5
Plage de température réglable maximale en °C	20
Mode Shabbat	•
Appareil/zone de froid	
Paroi sèche	BlackSteel
ActiveHumidity	•
Efficacité et durabilité	
Classe d'efficacité énergétique (A – G)	E
Consommation d'énergie par an en kWh	83,20
Consommation d'énergie en 24 h en kWh	0,22
Sécurité	
Fonction de verrouillage	•
Alarme de porte sonore	•
Signal sonore pour la température	•
Alarme de porte visuelle	•
Alarme visuelle pour la température	•
Caractéristiques techniques	
Largeur de la niche min. en mm	600

KWTUS 7096 E

Cave à vin sous-encastable

avec zones de température séparées, FlexiFrame et Push2open, design compact.



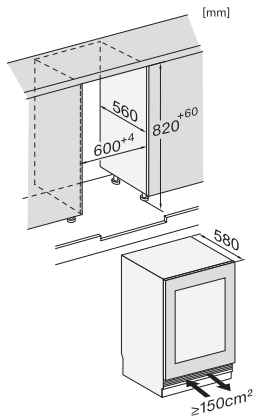
Numéro EAN: 4002516779438 / Numéro de matériel: 12519560 /
Ancien Numéro de matériel: 39709610EU1

Largeur de la niche max. en mm	600
Hauteur de la niche min. en mm	820
Hauteur de la niche max. en mm	880
Profondeur de la niche en mm	580
Largeur de l'appareil en mm	597
Hauteur de l'appareil en mm	819
Profondeur de l'appareil en mm	579
Poids en kg	51,0
Technique de fixation	Porte fixe
Classe climatique	SN-ST
Zone de réfrigération en l	95
Volume total utile en l	95
Place pour le nombre de bouteilles de Bordeaux de 0,75 l	32 bouteilles
Classe d'émissions de bruit acoustique dans l'air (A-D)	B
Émissions de bruit acoustique en dB(A) re1pW	32
Consommation électrique en milliampères (mA)	1500
Tension en V	220-240
Protection par fusible en A	10
Nombre de phases	1
Fréquence en Hz	50-60
Longueur du câble d'alimentation électrique en m	2,2
Accessoires fournis	
Filtre Active AirClean	•
Craie blanche	•

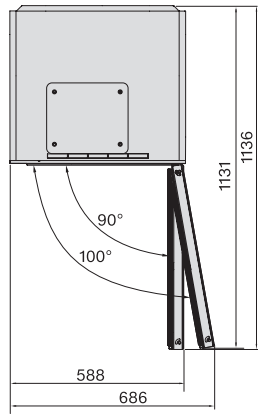
KWTUS 7096 E

Cave à vin sous-encastable

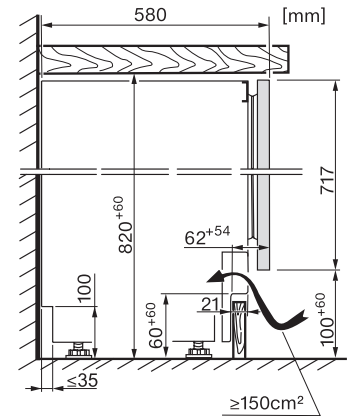
avec zones de température séparées, FlexiFrame et Push2open, design compact.



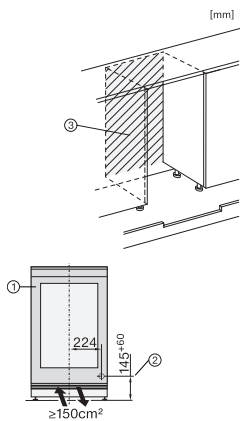
KWTUS7054F, KWTUS7055F, KWTUS7074F, KWTUS7096E, Built-under, Einbauskizze, Nischenmaß (installation drawings)



KWTUS7196E, KWTUS7096E, Built-under, top view (installation drawings)



KWTUS7096E, Built-under, side view (installation drawings)



KWTUS7054F, KWTUS7055F, KWTUS7074F, KWTUS7096E, KWTUS7196E, Built-under, side view (*footnote) (installation drawings)