

## FNUS 7140 C

Congélateur sous-encastrable

avec NoFrost, SoftClose et SuperFrost dans un design compact.



- Pas de givre sur les aliments congelés, plus de dégivrage grâce à NoFrost
- Fermeture amortie de la porte grâce au système SoftClose
- Congélation rapide et délicate des aliments – SuperFrost
- Agrandissement flexible de l'espace de congélation – VarioRoom

Numéro EAN: 4002516779339 / Numéro de matériel: 12519420 /

Ancien Numéro de matériel: 37714010EU1

<b>Catégorie d'appareil</b>	
Congélateur	•
<b>Modèle</b>	
Appareil encastrable intégré	•
Appareil encastrable sous-encasté	•
Butée de porte	droite
Charnière de porte interchangeable	•
Convient pour agencement Side-by-Side	•
<b>Design</b>	
Éclairage zone de congélation	LED
<b>Confort d'utilisation</b>	
Mise en réseau avec Miele@home	•
NoFrost	•
VarioRoom	•
SoftClose	•
<b>Commande</b>	
Concept de commande	FreshTouch
Réglage indépendant de la température pour la zone de réfrigération et de congélation	Non
SuperFrost	•
Nombre de zones de température	1
Mode Shabbat	•
Mode Vacances	•
<b>Congélateur/zone congélation</b>	
Nombre de tiroirs de congélation	3
<b>Efficacité et durabilité</b>	
Classe d'efficacité énergétique (A – G)	C
Consommation d'énergie par an en kWh	121,10
Consommation d'énergie en 24 h en kWh	0,33
<b>Sécurité</b>	
Fonction de verrouillage	•
Alarme de porte sonore	•
Signal sonore pour la température de la zone de congélation	•
Alarme de porte visuelle	•
Alarme visuelle pour la température	•
Indicateur de coupure de courant pour la zone de congélation	•
<b>Caractéristiques techniques</b>	
Largeur de la niche min. en mm	600
Largeur de la niche max. en mm	600
Hauteur de la niche min. en mm	860
Hauteur de la niche max. en mm	920
Profondeur de la niche en mm	560
Largeur de l'appareil en mm	597
Hauteur de l'appareil en mm	858
Profondeur de l'appareil en mm	550
Poids en kg	34,0

## FNUS 7140 C

Congélateur sous-encastrable

avec NoFrost, SoftClose et SuperFrost dans un design compact.



Numéro EAN: 4002516779339 / Numéro de matériel: 12519420 /

Ancien Numéro de matériel: 37714010EU1

Technique de fixation	Porte fixe
Poids maximal façade de porte partie réfrigération en kg	10
Classe climatique	SN-T
Zone de congélation 4 étoiles en l	80
Durée de conservation en cas de panne en h	12
Capacité de congélation en kg/24 h	9,70
Classe d'émissions de bruit acoustique dans l'air (A-D)	B
Émissions de bruit acoustique en dB(A) re1pW	32
Consommation électrique en milliampères (mA)	2000
Tension en V	220-240
Protection par fusible en A	10
Nombre de phases	1
Fréquence en Hz	50-60
Longueur du câble d'alimentation électrique en m	2,2

### Accessoires fournis

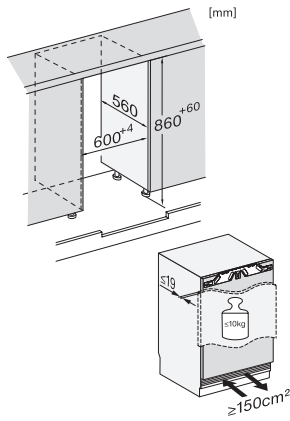
Bac à glaçons

•

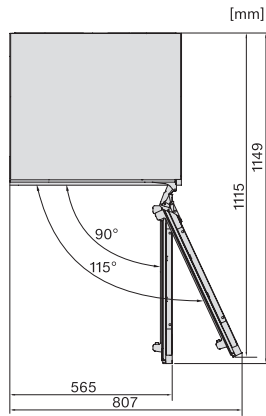
## FNUS 7140 C

Congélateur sous-encastable

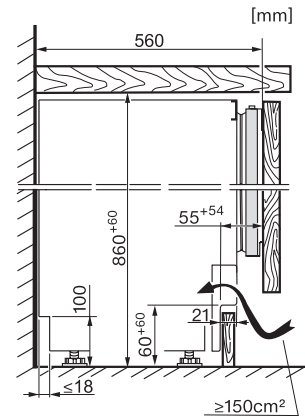
avec NoFrost, SoftClose et SuperFrost dans un design compact.



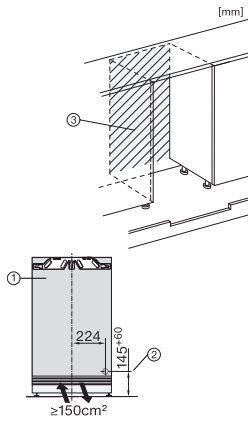
KU7135C, FNUS7140C, Built-under, Einbauskizze, Nischenmaß (installation drawings)



KU7016D, KU7015D, KU7035D, KU7135C, FNUS7040D, FNUS7140C, Built-under, top view (installation drawings)



KU7135C, FNUS7140C, Built-under, side view (installation drawings)



KU7016D, KU7015D, KU7035D, KU7135C, FNUS7140C, Built-under, installation drawing (\*footnote) (installation drawings)