

## KMDA 7876 FL-U 125 Gala Ed Plan de cuisson à induction avec hotte aspirante intégrée



- Le TwoInOne le plus silencieux de Miele – Moteur Silence
- Installation flexible – Plug&Play ou circulation d'air guidée
- De l'espace – 4 grandes zones de cuisson et 2 zones PowerFlex XL
- Mise en réseau avec Con@ctivity et Miele@home

Numéro EAN: 4002516817000 / Numéro de matériel: 12515070 /  
Ancien Numéro de matériel: 26787679CH

<b>Modes de cuisson</b>	
Recyclage d'air dirigé avec accessoire disponible en option	Recyclage d'air
Recyclage d'air dirigé avec accessoire disponible en option	DFK-xxxx, DUU 1500, DUU 600
Recyclage d'air non dirigé (installation Plug&Play)	Oui
<b>Design</b>	
Surface vitrocéramique élégante	•
Surface résistante aux rayures	MattFinish
Couleur de la vitrocéramique	Noir mat
Effet anti-traces de doigts	•
Évacuation des buées à fleur de plan	•
Couleur grille de recouvrement	Noir
Couleur Filtre à graisses	Noir
<b>Équipement zones de cuisson</b>	
Nombre de zones de cuisson	4
Nombre d'espaces de cuisson	2
Nombre maximal de batteries de cuisine	4
<b>Zones de cuisson PowerFlex</b>	
Diamètre en mm	Ø 150 – 230
<b>Confort d'utilisation</b>	
Miele@home	•
Commande par touches sensibles	ComfortSelect White
Fonction automatique Con@ctivity	•
Affichage numérique des niveaux de puissance	•
Couleur d'affichage	Blanc
Début de cuisson automatique	•
Maintien au chaud	•
Fonction Stop & Go	•
Fonction Recall	•
Arrêt automatique	•
Détection permanente des casseroles	•
Possibilité de réglages individuels (par ex. signaux sonores)	•
Indication de saturation du filtre à charbon actif	•
Durée arrêt différé 5/15 min.	•
Protection nettoyage	•
Indicateur de saturation du filtre à graisses	•
Fonction Minuterie	•
Intérieur de hotte CleanCover facile à nettoyer	•
<b>Efficacité et durabilité</b>	
Moteur ECO	•
Moteur Silence	•
<b>Confort d'entretien</b>	
Vitrocéramique facile à nettoyer	•
<b>Système de filtration</b>	
Nombre de nettoyages au lave-vaisselle Filtre à graisses métallique inox (10 couches)	1
<b>Évacuation d'air</b>	
Puissance de ventilation niveau min. (m <sup>3</sup> /h) selon EN 61591	195
Puissance de ventilation niveau max. (m <sup>3</sup> /h) selon EN 61591	530

KMDA 7876 FL-U 125 Gala Ed

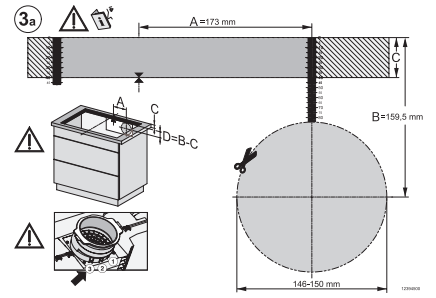
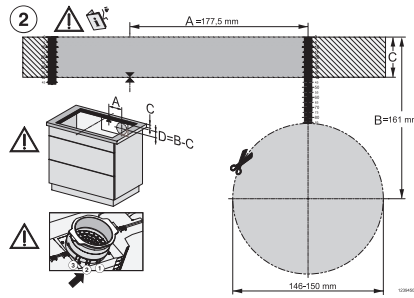
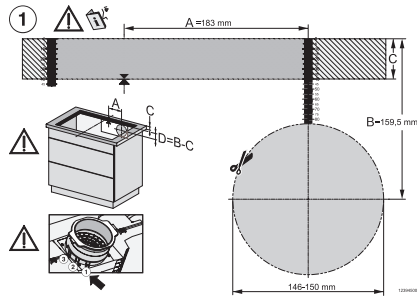
Plan de cuisson à induction avec hotte aspirante intégrée



Numéro EAN: 4002516817000 / Numéro de matériel: 12515070 / Ancien Numéro de matériel: 26787679CH

Puissance de ventilation Niveau Intensif (m <sup>3</sup> /h) selon EN 61591	610
Puissance de ventilation Niveau Booster (m <sup>3</sup> /h)	610
Puissance acoustique niveau min. (dB(A) re1pW) selon EN 60704-3	41,0
<b>Recyclage d'air</b>	
Puissance de ventilation niveau min. (m <sup>3</sup> /h) selon EN 61591	145
Puissance de ventilation niveau max. (m <sup>3</sup> /h) selon EN 61591	465
Puissance de ventilation au niveau Booster 1 (m <sup>3</sup> /h) selon norme EN 61591	510
Puissance acoustique niveau min. (dB(A) re1pW) selon EN 60704-3	47,0
Puissance acoustique niveau max. (dB(A) re1pW) selon EN 60704-3	68,0
Pression acoustique niveau min. (dB(A) re20μPa) selon EN 60704-2-13	34,0
Puissance acoustique au niveau Booster 1 (dB(A) re 1 pW) selon norme EN 60704-3	70,0
Pression acoustique niveau max. (dB(A) re20μPa) selon EN 60704-2-13	55,0
Pression acoustique au niveau Booster 1 (dB(A) re 20 μPa) selon EN 60704-2-13	57,0
<b>Sécurité</b>	
Arrêt de sécurité	•
Fonction de verrouillage	•
Verrouillage de la mise en marche	•
Sécurité anti-surchauffe	•
Indicateur de chaleur résiduelle	•
Raccordement pour contacteur de vitre	•
<b>Caractéristiques techniques</b>	
Dimensions en mm (largeur)	800
Dimensions en mm (hauteur)	238
Dimensions en mm (profondeur)	520
Poids en kg	20
Puissance de raccordement totale en kW	7,50
Tension en V	230
Fréquence en Hz	50-60
<b>Accessoires fournis</b>	
Câble d'alimentation	Oui
Filtre à charbon actif pour recyclage d'air	•
Adaptateur Plug&Play	•

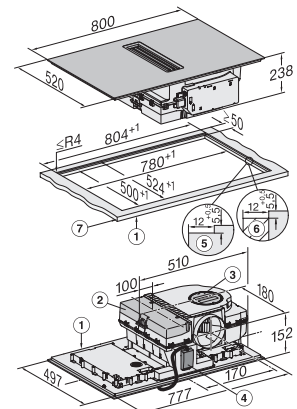
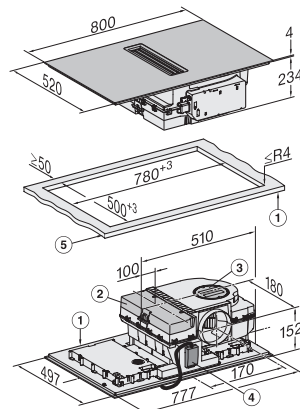
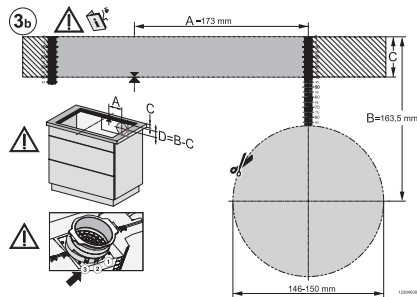
## KMDA 7876 FL-U 125 Gala Ed Plan de cuisson à induction avec hotte aspirante intégrée



KMDA7676FL-U BlackPerfection, KMDA7876FL-U – flush installation, drilling template, Installation depth 20 cm

KMDA7676FL-U, KMDA7876FL-U – surface installation, drilling template, Installation drawing

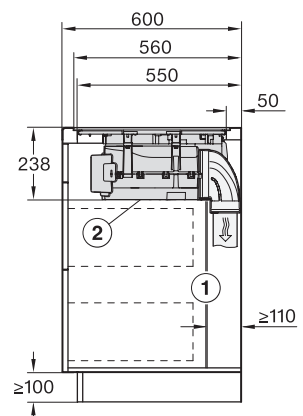
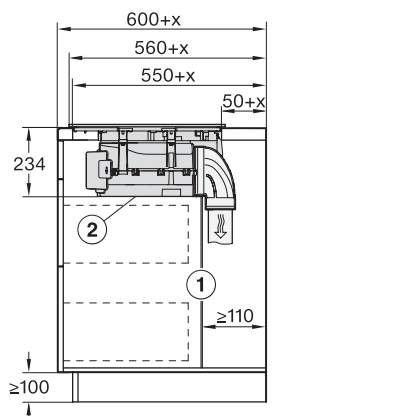
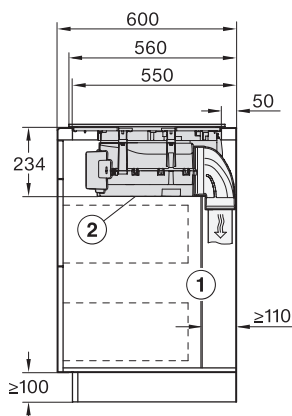
KMDA7676FL-U, KMDA7876FL-U – surface installation, 21 cm, drilling template, Installation drawing



KMDA7676FL-U, KMDA7876FL-U – flush installation, drilling template, Installation depth 21 cm, Installation drawing

KMDA7676FL, KMDA7876FL – Installation drawing

KMDA7676FL, KMDA7876FL – flush – Installation drawing

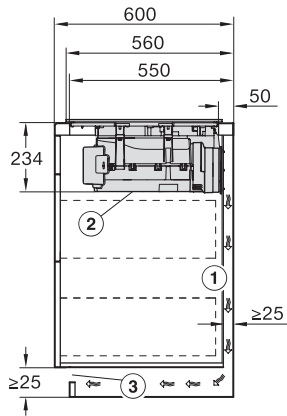


KMDA7676FL, KMDA7876FL – Side view lying on top – Installation drawing

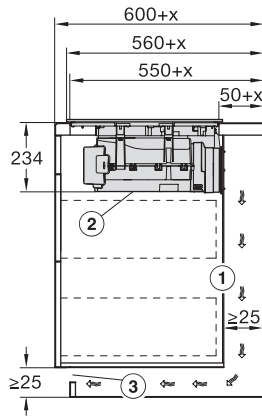
KMDA7676FL, KMDA7876FL – Side view lying on top+X – Installation drawing

KMDA7676FL, KMDA7876FL – Side view flush – Installation drawing

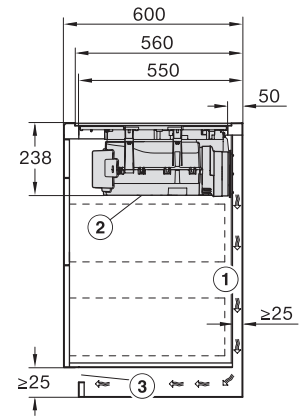
## KMDA 7876 FL-U 125 Gala Ed Plan de cuisson à induction avec hotte aspirante intégrée



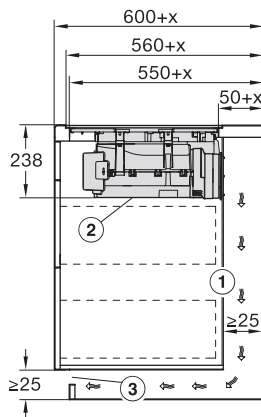
KMDA7676FL, KMDA7876FL – Side view lying on top, Plug&Play – Installation drawing



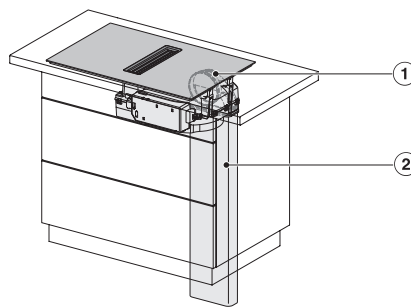
KMDA7676FL, KMDA7876FL – Side view lying on top+X, Plug&Play – Installation drawing



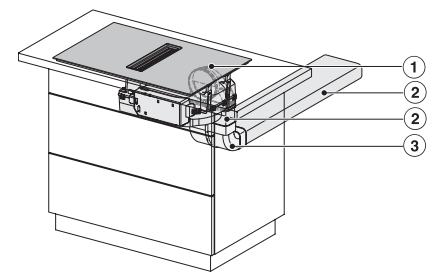
KMDA7676FL, KMDA7876FL – Side view flush, Plug&Play – Installation drawing



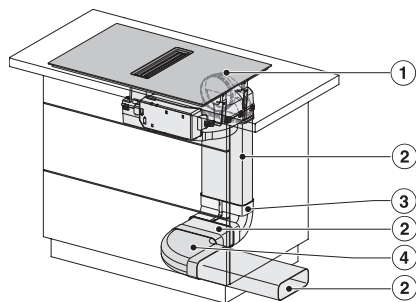
KMDA7676FL, KMDA7876FL – Side view flush+X, Plug&Play – Installation drawing



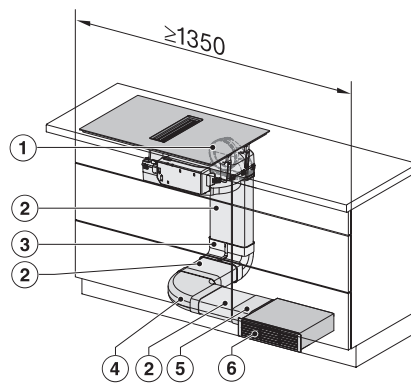
KMDA7676FL, KMDA7876FL – Installation variant 1 Basis -drawing



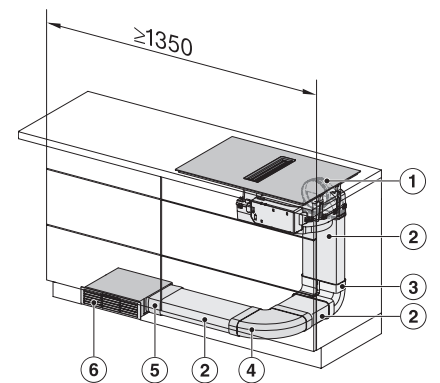
KMDA7676FL, KMDA7876FL – Installation variant 2 Basis - drawing



KMDA7676FL, KMDA7876FL -Installation variant 3 Basis - drawing

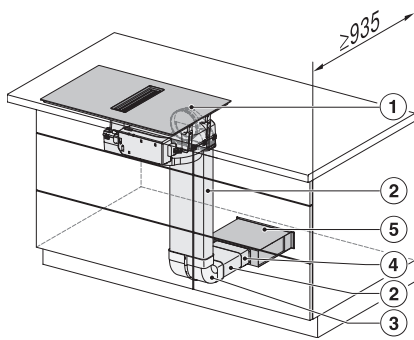


KMDA7676FL, KMDA7876FL – Installation variant 4 Circulating air - drawing

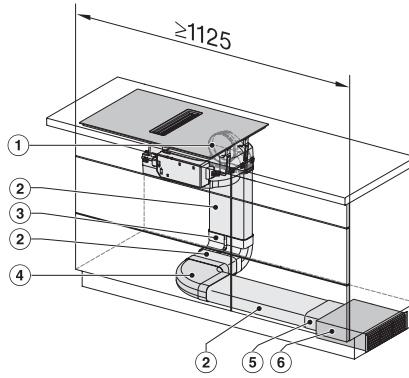


KMDA7676FL, KMDA7876FL – Installation variant 5 Circulating air - drawing

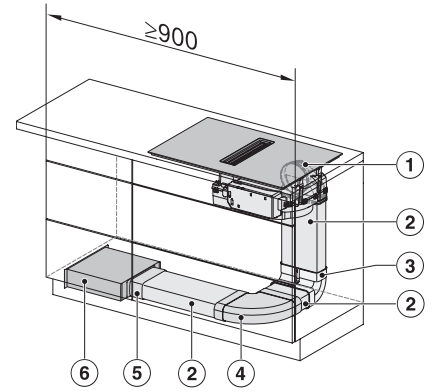
KMDA 7876 FL-U 125 Gala Ed  
Plan de cuisson à induction avec hotte aspirante intégrée



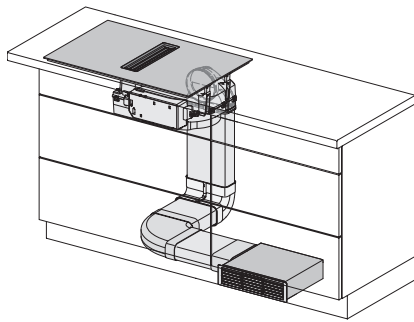
KMDA7676FL, KMDA7876FL – Installation variant  
6 Circulating air – drawing



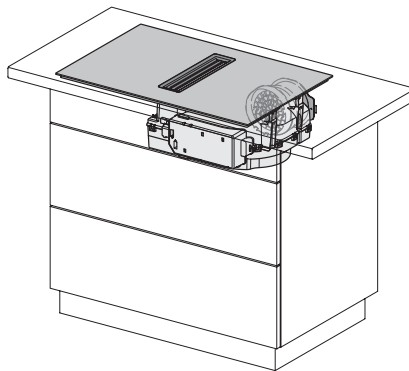
KMDA7676FL, KMDA7876FL – Installation variant  
13 Circulating air – drawing



KMDA7676FL, KMDA7876FL – Installation variant  
14 Circulating air – drawing



KMDA7676FL/FR, KMDA7876FL/FR, Air circulation  
(Installation drawing)



KMDA7676FL/FR, KMDA7876FL/FR, Plug&Play  
(Installation drawing)