

KMDA 7876 FL-A 125 Gala Ed

Plan de cuisson à induction avec hotte aspirante intégrée
et MattFinish avec deux zones de cuisson PowerFlex XL pour mode évacuation d'air



- Surface élégante pour une cuisine au design unique – MattFinish
- Le TwoInOne le plus silencieux de Miele – Moteur Silence
- Convient aux installations d'évacuation d'air flexibles
- De l'espace – 4 grandes zones de cuisson et 2 zones PowerFlex XL
- Mise en réseau avec Con@ctivity et Miele@home

Numéro EAN: 4002516817185 / Numéro de matériel: 12515060 /
Ancien Numéro de matériel: 26787678CH

Promotion anniversaire	
Modèle anniversaire 125	•
125 Gala Edition	•
Modèle	
Plan de cuisson à induction avec hotte intégrée	•
Modes de cuisson	
Évacuation d'air dirigée avec accessoire disponible en option	DFK-xxxx, DMK 150-1
Recyclage d'air dirigé avec accessoire disponible en option	Évacuation d'air
Recyclage d'air non dirigé (installation Plug&Play)	Non
Design	
Surface vitrocéramique élégante	•
Encastrement à fleur de plan	•
Surface résistante aux rayures	MattFinish
Couleur de la vitrocéramique	Noir mat
Effet anti-traces de doigts	•
Encastrement avec cadre	•
Évacuation des buées à fleur de plan	•
Couleur grille de recouvrement	Noir
Couleur Filtre à graisses	Noir
Équipement zones de cuisson	
Nombre de zones de cuisson	4
Nombre d'espaces de cuisson	2
Nombre maximal de batteries de cuisine	4
Zones de cuisson PowerFlex	
Nombre	4
Type	Zone de cuisson PowerFlex XL
Diamètre en mm	Ø 150 – 230
Puissance en W	2100
Booster en W	3000
TwinBooster en W	3650
Première zone/zone de cuisson	
Position	Gauche
Type	Zone de cuisson PowerFlex XL
Dimensions en mm	230x460
Puissance Booster max. en W	4800
Puissance max. en W	3400
Puissance TwinBooster max. en W	7300
Deuxième zone/zone de cuisson	
Position	droite
Type	Zone de cuisson PowerFlex XL
Dimensions en mm	230x460
Puissance Booster max. en W	4800
Puissance max. en W	3400
Puissance TwinBooster max. en W	7300
Confort d'utilisation	
Miele@home	•
Commande par touches sensibles	ComfortSelect White

KMDA 7876 FL-A 125 Gala Ed

Plan de cuisson à induction avec hotte aspirante intégrée

et MattFinish avec deux zones de cuisson PowerFlex XL pour mode évacuation d'air



Numéro EAN: 4002516817185 / Numéro de matériel: 12515060 /

Ancien Numéro de matériel: 26787678CH

Fonction automatique Con@ctivity	•
Affichage numérique des niveaux de puissance	•
Couleur d'affichage	Blanc
Début de cuisson automatique	•
Fonction Stop & Go	•
Fonction Recall	•
Arrêt automatique	•
Détection permanente des casseroles	•
Possibilité de réglages individuels (par ex. signaux sonores)	•
Durée arrêt différé 5/15 min.	•
Protection nettoyage	•
Indicateur de saturation du filtre à graisses	•
Fonction Minuterie	•
Maintien au chaud	•
Intérieur de hotte CleanCover facile à nettoyer	•
Efficacité et durabilité	
Moteur ECO	•
Confort d'entretien	
Vitrocéramique facile à nettoyer	•
Système de filtration	
Nombre de nettoyages au lave-vaisselle Filtre à graisses métallique inox (10 couches)	1
Évacuation d'air	
Puissance de ventilation niveau min. (m ³ /h) selon EN 61591	195
Puissance de ventilation niveau max. (m ³ /h) selon EN 61591	530
Puissance de ventilation Niveau Intensif (m ³ /h) selon EN 61591	610
Puissance de ventilation Niveau Booster (m ³ /h)	610
Puissance acoustique niveau min. (dB(A) re1pW) selon EN 60704-3	41,0
Puissance acoustique niveau max. (dB(A) re1pW) selon EN 60704-3	64,0
Puissance acoustique Niveau intensif (dB(A) re1pW) selon EN 60704-3	67,0
Pression acoustique niveau min. (dB(A) re20μPa) selon EN 60704-2-13	27,0
Puissance acoustique Niveau Booster (dB(A) re1pW) selon EN 60704-3	67,0
Pression acoustique niveau max. (dB(A) re20μPa) selon EN 60704-2-13	50,0
Pression sonore Niveau intensif (dB(A) re20μPa) selon EN 60704-2-13	53,0
Pression acoustique Niveau Booster (dB(A) re20μPa) selon EN 60704-2-13	53,0
Sécurité	
Arrêt de sécurité	•
Fonction de verrouillage	•
Verrouillage de la mise en marche	•
Ventilateur de refroidissement intégré	•
Sécurité anti-surchauffe	•
Indicateur de chaleur résiduelle	•

KMDA 7876 FL-A 125 Gala Ed

Plan de cuisson à induction avec hotte aspirante intégrée
et MattFinish avec deux zones de cuisson PowerFlex XL pour mode évacuation d'air



Numéro EAN: 4002516817185 / Numéro de matériel: 12515060 /
Ancien Numéro de matériel: 26787678CH

Raccordement pour contacteur de vitre

•

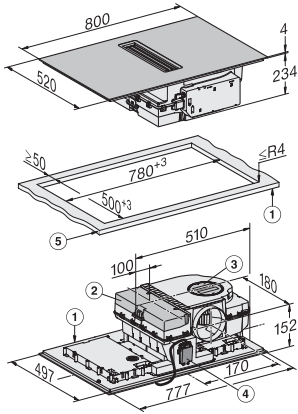
Caractéristiques techniques

Dimensions en mm (largeur)	800
Dimensions en mm (hauteur)	238
Dimensions en mm (profondeur)	520
Dimensions de découpe en mm (largeur) pour encastrement à plat	780
Dimensions de découpe en mm (profondeur) pour encastrement à plat	500
Hauteur d'encastrement avec boîtier de raccordement en mm	238
Dimensions de découpe intérieures en mm (largeur) pour encastrement à fleur de plan	780
Dimensions de découpe intérieures en mm (profondeur) pour encastrement à fleur de plan	500
Poids en kg	20
Dimensions de découpe extérieures en mm (largeur) pour encastrement à fleur de plan	804
Dimensions de découpe extérieures en mm (profondeur) pour encastrement à fleur de plan	524
Puissance de raccordement totale en kW	7,50
Tension en V	230
Fréquence en Hz	50-60
Longueur du câble d'alimentation électrique en m	2
Accessoires fournis	
Câble d'alimentation	Oui

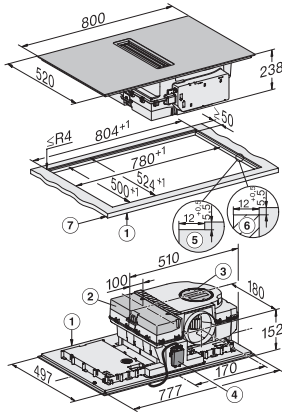
KMDA 7876 FL-A 125 Gala Ed

Plan de cuisson à induction avec hotte aspirante intégrée

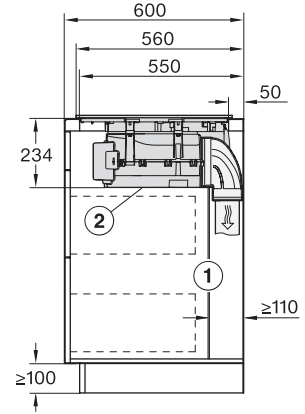
et MattFinish avec deux zones de cuisson PowerFlex XL pour mode évacuation d'air



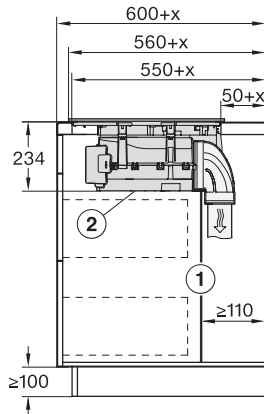
KMDA7676FL, KMDA7876FL – Installation drawing



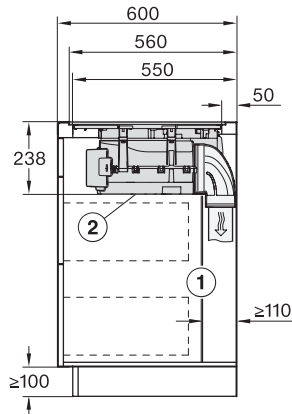
KMDA7676FL, KMDA7876FL – flush – Installation drawing



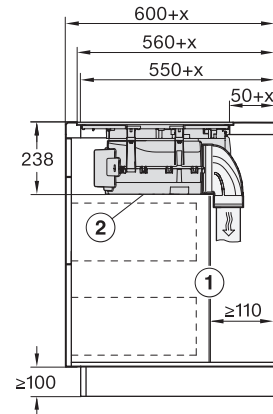
KMDA7676FL, KMDA7876FL – Side view lying on top – Installation drawing



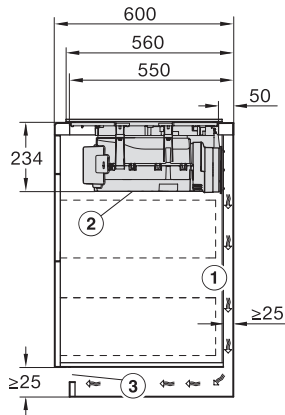
KMDA7676FL, KMDA7876FL – Side view lying on top+X – Installation drawing



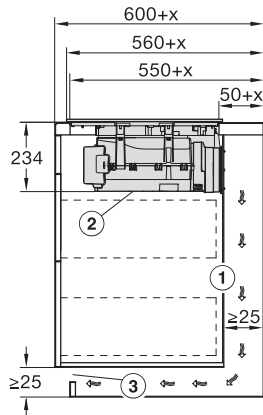
KMDA7676FL, KMDA7876FL – Side view flush – Installation drawing



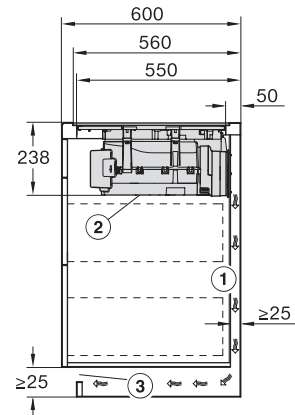
KMDA7676FL, KMDA7876FL – Side view flush+X – Installation drawing



KMDA7676FL, KMDA7876FL – Side view lying on top, Plug&Play – Installation drawing



KMDA7676FL, KMDA7876FL – Side view lying on top+X, Plug&Play – Installation drawing

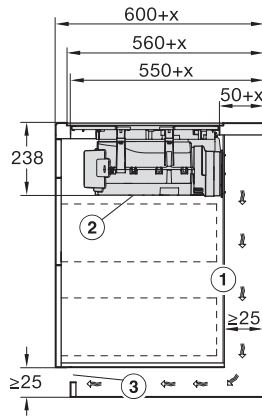


KMDA7676FL, KMDA7876FL – Side view flush, Plug&Play – Installation drawing

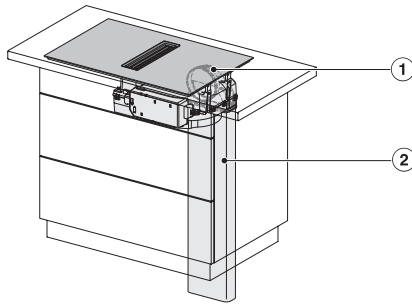
KMDA 7876 FL-A 125 Gala Ed

Plan de cuisson à induction avec hotte aspirante intégrée

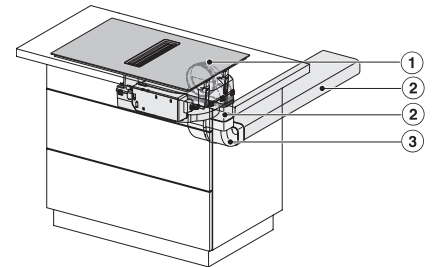
et MattFinish avec deux zones de cuisson PowerFlex XL pour mode évacuation d'air



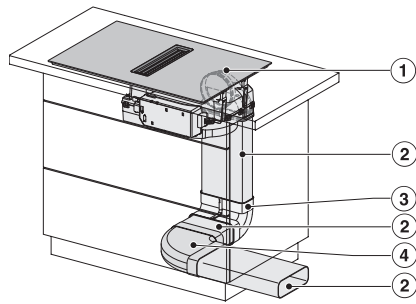
KMDA7676FL, KMDA7876FL – Side view flush-X, Plug&Play – Installation drawing



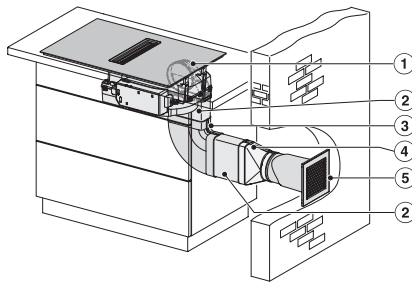
KMDA7676FL, KMDA7876FL – Installation variant 1 Basis -drawing



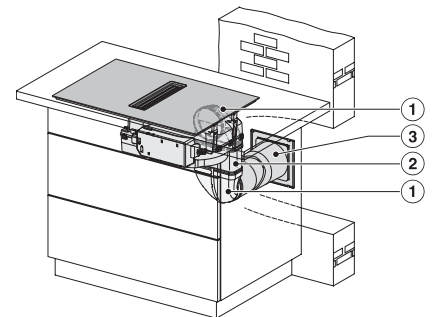
KMDA7676FL, KMDA7876FL – Installation variant 2 Basis – drawing



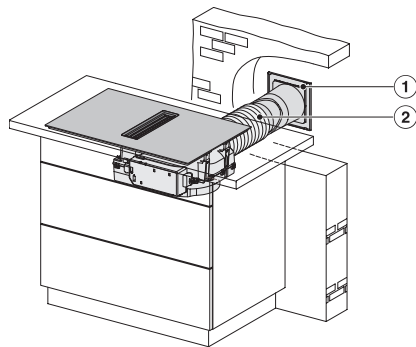
KMDA7676FL, KMDA7876FL -Installation variant 3 Basis – drawing



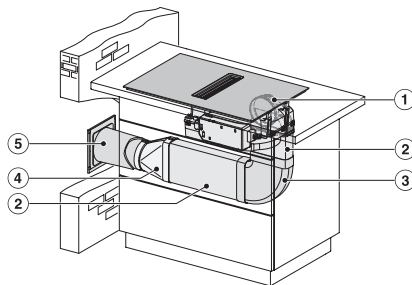
KMDA7676FL, KMDA7876FL – Installation variant 9 Exhaust air – drawing



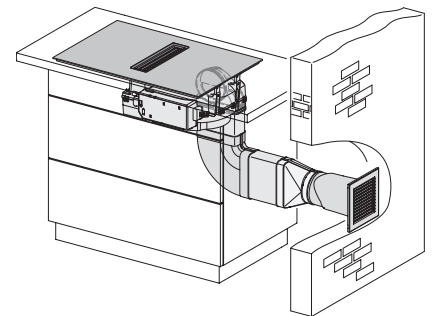
KMDA7676FL, KMDA7876FL – Installation variant 10 Exhaust air – drawing



KMDA7676FL, KMDA7876FL – Installation variant 11 Exhaust air – drawing



KMDA7676FL, KMDA7876FL – Installation variant 12 Exhaust air – drawing



KMDA7676FL/FR, KMDA7876FL/FR, Exhaust air (Installation drawing)