

H 2456-60 B ACTIVE

Four

design moderne avec minuteur et PerfectClean, à un prix avantageux.



- Écran à sept segments avec bouton escamotable – EasyControl
- Nettoyage facile : équipement PerfectClean
- Espace et flexibilité – enceinte de 76 l sur cinq niveaux
- Protège des brûlures – Façade plus froide
- Toujours à l'heure avec une gestion parfaite du temps – fonctions de minuterie

Numéro EAN: 4002516779636 / Numéro de matériel: 12446290 / Ancien Numéro de matériel: 22245624CH

<b>Modèle</b>	
Couleur d'appareil	Noir obsid.
<b>Construction et design</b>	
Four encastrable	•
Boutons escamotables	•
<b>Avantages</b>	
Montée en température accélérée	•
<b>Modes de cuisson</b>	
Décongélation	•
Chaleur tournante Eco	•
Modes de fonctionnement grill	•
Gril	•
Chaleur tournante +	•
Cuisson intensive	•
Chaleur sole-voûte	•
Chaleur sole	•
Turbogrill	•
<b>Confort d'utilisation</b>	
Écran	EasyControl
Affichage de l'heure	•
Fonction Minuterie	•
Programmation de la fin du temps de cuisson	•
Programmation du temps de cuisson	•
Affichage de la température réelle	•
Affichage de la température de consigne	•
Signal sonore lorsque la température de consigne est atteinte	•
Température préconisée	•
Réglages individuels	•
<b>Efficacité et durabilité</b>	
Classe d'efficacité énergétique (A+++ – D)	A+
Utilisation de la chaleur résiduelle	•
<b>Confort d'entretien</b>	
Enceinte de cuisson avec PerfectClean et paroi arrière catalytique	•
Porte CleanGlass	•
<b>Sécurité</b>	
Système de refroidissement avec façade froide	•
Arrêt de sécurité	•
Verrouillage de la mise en marche	•
<b>Commande du plan de cuisson</b>	
Combinaison avec plan de cuisson électrique	•
<b>Caractéristiques techniques</b>	
Volume de l'enceinte de cuisson en l	76
Nombre de niveaux d'introduction	5
Nombre de niveaux d'enfournement enceinte de cuisson 1	5
Nombre de niveaux d'enfournement enceinte de cuisson 2	5
Marquage des niveaux d'introduction	•
Éclairage de l'enceinte de cuisson	1 spot halogène
Températures en °C	30–280

H 2456-60 B ACTIVE

Four

design moderne avec minuteur et PerfectClean, à un prix avantageux.



Numéro EAN: 4002516779636 / Numéro de matériel: 12446290 /  
Ancien Numéro de matériel: 22245624CH

Températures min. en °C	30
Températures max. en °C	280
Largeur de niche min. en mm	560
Largeur de la niche max. en mm	568
Hauteur de la niche min. en mm	590
Hauteur de la niche max. en mm	595
Profondeur de la niche en mm	550
Largeur de l'appareil en mm	595
Hauteur de l'appareil en mm	596
Profondeur de l'appareil en mm	569
Poids en kg	42,0
Puissance de raccordement totale en kW	3,50
Tension en V	400
Fréquence en Hz	50
Protection par fusible en A	10
Nombre de phases	2
Remplacer l'ampoule	Client
<b>Accessoires fournis</b>	
Tôle universelle avec PerfectClean	1
Grille de cuisson	1
Grilles de support amovibles (paire)	1

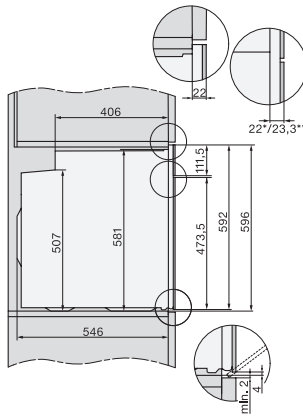
## H 2456-60 B ACTIVE

Four

design moderne avec minuteur et PerfectClean, à un prix avantageux.



installation H7000 XL, installation drawing



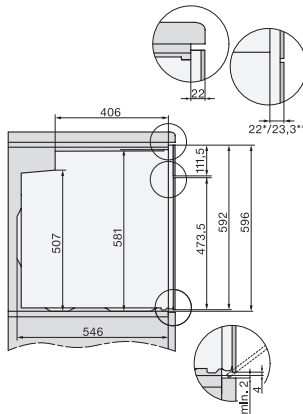
side view H7000 XL, installation drawings



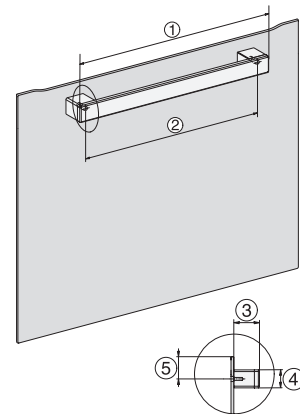
built-in H7000 XL, installation drawing



H226x-1B/BP/E/EP/I/IP, H2x6xB/BP, H7x6xB/BP/BPX, installation drawings



side view H7000 XL build-under, installation drawing



H2465B, H2465BP, H2466B, H2466BP, H2467B, H2467BP, H2468B, H2468BP, installation drawings