

KFN 7795 C

Combiné réfrig./congélation encastrable

présentation particulière avec PerfectFresh Active, Freeze&Cool et IceMaker.



- Frais 5x plus longtemps avec l'humid. active PerfectFresh Active
- Utilisation flexible de la partie congélation – Freeze&Cool
- Prép. glaçons avec IceMaker avec raccord. à l'eau froide
- Éclairage clayettes réglable individuellement avec FlexiLight2.0
- Pas de givre sur les aliments, plus de dégivrage grâce à NoFrost
- Répart. homogène de temp. dans tout l'espace réfrigéré – DynaCool

Numéro EAN: 4002516748229 / Numéro de matériel: 12445210 / Ancien Numéro de matériel: 38779505EU1

Catégorie d'appareil	
Réfrigérateurs/congélateurs	•
Modèle	
Appareil encastrable	•
Appareil encastrable intégré	•
Butée de porte	droite
Charnière de porte interchangeable	•
Design	
Éclairage zone de réfrigération	FlexiLight 2,0
Éclairage zone de congélation	LED
Éclairage ventilateur	•
Éclairage du système de réfrigération	•
Éclairage IceMaker	•
Confort d'utilisation	
Mise en réseau avec Miele@home	•
Système de réfrigération	PerfectFresh Active
Freeze&Cool	•
Humidification active du tiroir supérieur	•
Réglage précis de la contre-porte	•
ComfortClean	•
DynaCool	•
NoFrost	•
DuplexCool	•
ComfortSize	•
VarioRoom	•
SoftClose	•
SelfClose	•
Machine à glaçons avec raccordement à l'eau (IceMaker)	•
Commande	
Concept de commande	FreshTouch
Partie réfrigération désactivable	Oui
Réglage indépendant de la température pour la zone de réfrigération et de congélation	Oui
SuperFroid	•
SuperFrost	•
Nombre de zones de température	3
Mode Shabbat	•
Mode Fête	•
Mode Vacances	•
Appareil/zone de froid	
Nombre de clayettes	4
dont éclairées	2
Nombre de tiroirs de refroidissement	2
Paroi sèche	CleanSteel Inox antitrace
FlexiTray	•
Nombre de balconnets de contreporte pour conserves	1
Balconnet de contreporte pour bouteilles	1
Balconnets de contreporte	2
Congélateur/zone congélation	
Nombre de tiroirs de congélation	3

KFN 7795 C

Combiné réfrig./congélation encastrable

présentation particulière avec PerfectFresh Active, Freeze&Cool et IceMaker.



Numéro EAN: 4002516748229 / Numéro de matériel: 12445210 /

Ancien Numéro de matériel: 38779505EU1

dont sur rails coulissants 2

Efficacité et durabilité

Classe d'efficacité énergétique (A-G)	C
Consommation d'énergie par an en kWh	166,08
Consommation d'énergie en 24 h en kWh	0,45

Sécurité

Fonction de verrouillage	•
Alarme de porte sonore	•
Signal sonore pour la température de la zone de congélation	•
Alarme de porte visuelle	•
Alarme visuelle pour la température	•
Indicateur de coupure de courant pour la zone de congélation	•

Caractéristiques techniques

Largeur de la niche min. en mm	560
Largeur de la niche max. en mm	570
Hauteur de la niche min. en mm	1772
Hauteur de la niche max. en mm	1788
Profondeur de la niche en mm	550
Largeur de l'appareil en mm	559
Hauteur de l'appareil en mm	1770
Profondeur de l'appareil en mm	546
Poids en kg	75,0
Technique de fixation	Porte fixe
Poids maximal façade de porte partie réfrigération en kg	18
Poids maximal façade de porte partie congélation en kg	12
Classe climatique	SN-ST
Zone de réfrigération en l	175
dont zone PerfectFresh en l	71
Zone de congélation 4 étoiles en l	71
Volume total utile en l	246
Durée de conservation en cas de panne en h	9
Capacité de congélation en kg/24 h	6,00
Classe d'émissions de bruit acoustique dans l'air (A-D)	B
Émissions de bruit acoustique en dB(A) re1pW	33
Consommation électrique en milliampères (mA)	1400
Tension en V	220-240
Protection par fusible en A	10
Nombre de phases	1
Fréquence en Hz	50-60
Longueur du câble d'alimentation électrique en m	2,2
Remplacer l'ampoule	Service après-vente

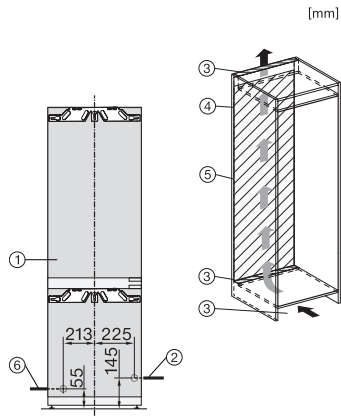
Accessoires fournis

Balconnet à œufs	•
Boîte de rangement PerfectFresh	•

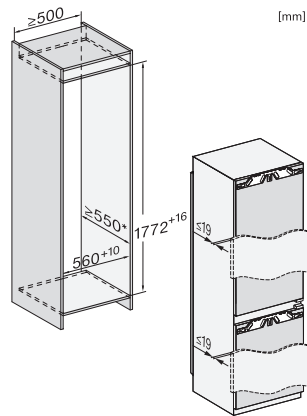
KFN 7795 C

Combiné réfrig./congélation encastrable

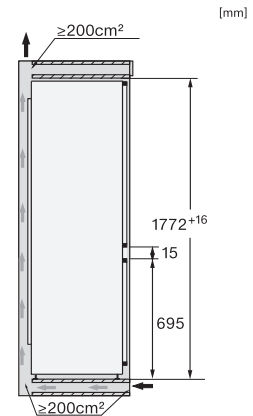
présentation particulière avec PerfectFresh Active, Freeze&Cool et IceMaker.



KFN7795D, KFN7795C, installation (footnote*) (installation drawings)



KFN7795D, KFN7795C, built-in (footnote*) (installation drawings)



KFN7795D, KFN7795C, side view (installation drawings)