

KF 7742 C

Combiné réfrig./congélation encastrable
pour un stockage professionnel, grâce à PerfectFresh Pro et DynaCool.



- Répart. homogène de temp. dans tout l'espace réfrigéré – DynaCool
- Éclairage optimal et sans entretien de l'espace intérieur par LED
- Conservation pro. – frais plus longtemps avec PerfectFresh Pro
- Fermeture amortie de la porte grâce au système SoftClose
- Pas de condensation visible grâce à la paroi sèche

Numéro EAN: 4002516748144 / Numéro de matériel: 12445070 /
Ancien Numéro de matériel: 38774206CH

| | |
|---|------------------|
| Catégorie d'appareil | |
| Réfrigérateurs/congélateurs | • |
| Modèle | |
| Appareil encastrable | • |
| Appareil encastrable intégré | • |
| Design | |
| Éclairage zone de réfrigération | LED |
| Confort d'utilisation | |
| Mise en réseau avec Miele@home | • |
| Système de réfrigération | PerfectFresh Pro |
| ComfortClean | • |
| DynaCool | • |
| ComfortFrost | • |
| DuplexCool | • |
| ComfortSize | • |
| SoftClose | • |
| Commande | |
| Concept de commande | SensorTouch |
| Partie réfrigération désactivable | Oui |
| Réglage indépendant de la température pour la zone de réfrigération et de congélation | Oui |
| SuperFroid | • |
| SuperFrost | • |
| Nombre de zones de température | 3 |
| Mode Shabbat | • |
| Mode Fête | • |
| Mode Vacances | • |
| Appareil/zone de froid | |
| Nombre de clayettes | 4 |
| dont divisibles (FlexiBoard) | 1 |
| Porte-bouteilles en métal chromé | • |
| Nombre de tiroirs de refroidissement | 2 |
| Paroi sèche | Plastique |
| Nombre de balconnets de contreporte pour conserves | 2 |
| Balconnet de contreporte pour bouteilles | 1 |
| Balconnets de contreporte | 3 |
| Congélateur/zone congélation | |
| Nombre de tiroirs de congélation | 2 |
| Efficacité et durabilité | |
| Classe d'efficacité énergétique (A-G) | C |
| Consommation d'énergie par an en kWh | 145,27 |
| Consommation d'énergie en 24 h en kWh | 0,39 |
| Sécurité | |
| Fonction de verrouillage | • |
| Alarme de porte sonore | • |
| Signal sonore pour la température de la zone de congélation | • |
| Signal sonore pour la température | • |
| Alarme de porte visuelle | • |
| Alarme visuelle pour la température | • |

KF 7742 C

Combiné réfrig./congélation encastrable
pour un stockage professionnel, grâce à PerfectFresh Pro et DynaCool.



Numéro EAN: 4002516748144 / Numéro de matériel: 12445070 /

Ancien Numéro de matériel: 38774206CH

Indicateur de coupure de courant pour la zone de
congélation

•

Caractéristiques techniques

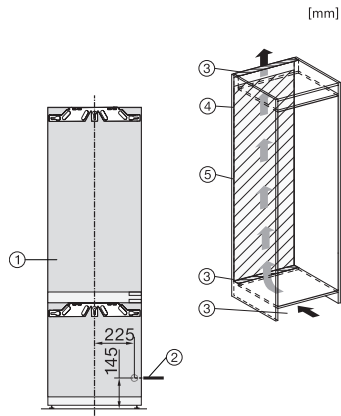
| | |
|---|---------------------|
| Zone de réfrigération en l | 201 |
| Zone de congélation 4 étoiles en l | 54 |
| Capacité de congélation en kg/24 h | 4,00 |
| Classe d'émissions de bruit acoustique dans l'air (A-D) | B |
| Émissions de bruit acoustique en dB(A) re1pW | 32 |
| Consommation électrique en milliampères (mA) | 1400 |
| Tension en V | 220-240 |
| Protection par fusible en A | 10 |
| Nombre de phases | 1 |
| Fréquence en Hz | 50 |
| Remplacer l'ampoule | Service après-vente |

Accessoires fournis

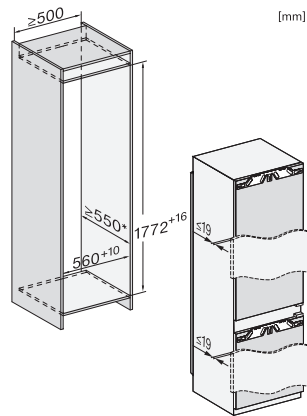
| | |
|------------------|---|
| Balconnet à œufs | • |
| Batterie froid | • |
| Bac à glaçons | • |

KF 7742 C

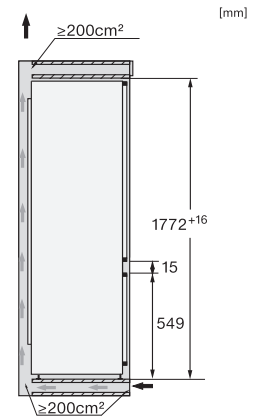
Combiné réfrig./congélation encastrable
pour un stockage professionnel, grâce à PerfectFresh Pro et DynaCool.



KF7742B, KF7742C, KF7742D, KF7772B, installation
(footnote*) (installation drawings)



KF7742B, KF7742C, KF7742D, KF7772B, built-in
(footnote*) (installation drawings)



KF7742B, KF7742C, KF7742D, KF7772B, side view
(installation drawings)