

KF 7731 D

Combiné réfrig./congélation encastrable

pour un stockage confortable des aliments, grâce à DynaCool et à DuplexCool.



- Tiroirs spacieux avec réglage de l'humidité – DailyFresh
- Éclairage optimal et sans entretien de l'espace intérieur par LED
- Répart. homogène de temp. dans tout l'espace réfrigéré – DynaCool
- Nett. balconnets de contreporte au lave-vaisselle – ComfortClean
- Refroidissement optimal avec deux circuits séparés – DuplexCool

Numéro EAN: 4002516748090 / Numéro de matériel: 12445020 / Ancien Numéro de matériel: 38773105CH

<b>Catégorie d'appareil</b>	
Réfrigérateurs/congélateurs	•
<b>Modèle</b>	
Appareil encastrable	•
Appareil encastrable intégré	•
<b>Design</b>	
Éclairage zone de réfrigération	LED
<b>Confort d'utilisation</b>	
Mise en réseau avec Miele@home	•
Système de réfrigération	DailyFresh
ComfortClean	•
DynaCool	•
ComfortFrost	•
DuplexCool	•
ComfortSize	•
VarioRoom	•
<b>Commande</b>	
Concept de commande	SensorTouch
Partie réfrigération désactivable	Oui
Réglage indépendant de la température pour la zone de réfrigération et de congélation	Oui
SuperFroid	•
SuperFrost	•
Nombre de zones de température	2
Mode Shabbat	•
Mode Fête	•
Mode Vacances	•
<b>Appareil/zone de froid</b>	
Nombre de clayettes	5
dont divisibles (FlexiBoard)	1
Porte-bouteilles en métal chromé	•
Nombre de tiroirs de refroidissement	1
Nombre de balconnets de contreporte pour conserves	3
Balconnet de contreporte pour bouteilles	1
Balconnets de contreporte	4
<b>Congélateur/zone congélation</b>	
Nombre de tiroirs de congélation	2
<b>Efficacité et durabilité</b>	
Classe d'efficacité énergétique (A-G)	D
Consommation d'énergie par an en kWh	158,80
Consommation d'énergie en 24 h en kWh	0,43
<b>Sécurité</b>	
Fonction de verrouillage	•
Alarme de porte sonore	•
Signal sonore pour la température de la zone de congélation	•
Signal sonore pour la température	•
Alarme de porte visuelle	•
Alarme visuelle pour la température	•
Indicateur de coupure de courant pour la zone de congélation	•

KF 7731 D

Combiné réfrig./congélation encastrable  
pour un stockage confortable des aliments, grâce à DynaCool et à DuplexCool.

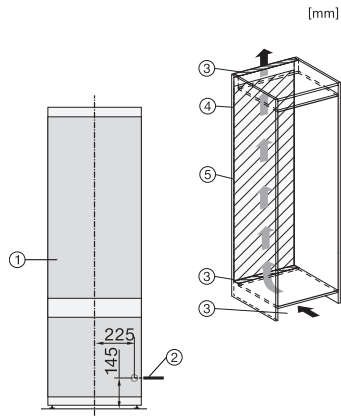


Numéro EAN: 4002516748090 / Numéro de matériel: 12445020 /  
Ancien Numéro de matériel: 38773105CH

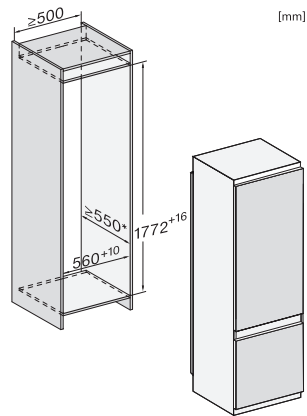
<b>Caractéristiques techniques</b>	
Zone de réfrigération en l	212
Zone de congélation 4 étoiles en l	54
Capacité de congélation en kg/24 h	4,00
Classe d'émissions de bruit acoustique dans l'air (A-D)	B
Émissions de bruit acoustique en dB(A) re1pW	33
Consommation électrique en milliampères (mA)	1400
Tension en V	220-240
Protection par fusible en A	10
Nombre de phases	1
Fréquence en Hz	50
Remplacer l'ampoule	Service après-vente
<b>Accessoires fournis</b>	
Balconnet à œufs	•
Batterie froid	•
Bac à glaçons	•

## KF 7731 D

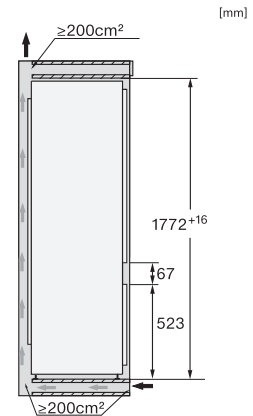
Combiné réfrig./congélation encastrable  
pour un stockage confortable des aliments, grâce à DynaCool et à DuplexCool.



KF7731E, KF7731D, installation (footnote\*) (installation drawings)



KF7731E, KF7731D, built-in (footnote\*) (installation drawings)



KF7731E, KF7731D, side view (installation drawings)