

K 7778 C

Réfrigérateur encastrable

PerfectFresh Active pour plus de fraîcheur., FlexiLight 2.0 et comp. congél. 4*.



- Frais 5x plus longtemps avec l'humid. active PerfectFresh Active
- Éclairage clayettes réglable individuellement avec FlexiLight2.0
- Compartiment de congélation quatre étoiles intégré
- Répart. homogène de temp. dans tout l'espace réfrigéré – DynaCool
- Réglage en hauteur individuel des balconnets de contreporte

Numéro EAN: 4002516748021 / Numéro de matériel: 12444950 / Ancien Numéro de matériel: 36777800CH

Catégorie d'appareil	
Réfrigérateur	•
Modèle	
Appareil encastrable	•
Appareil encastrable intégré	•
Charnière de porte interchangeable	•
Design	
Éclairage zone de réfrigération	FlexiLight 2,0
Éclairage ventilateur	•
Éclairage du système de réfrigération	•
Confort d'utilisation	
Mise en réseau avec Miele@home	•
Système de réfrigération	PerfectFresh Active
Humidification active du tiroir supérieur	•
Réglage précis de la contre-porte	•
ComfortClean	•
DynaCool	•
ComfortFrost	•
ComfortSize	•
SoftClose	•
SelfClose	•
Commande	
Concept de commande	FreshTouch
Partie réfrigération désactivable	Oui
Réglage indépendant de la température pour la zone de réfrigération et de congélation	Non
SuperFroid	•
Nombre de zones de température	3
Mode Shabbat	•
Mode Fête	•
Mode Vacances	•
Appareil/zone de froid	
Nombre de clayettes	5
dont divisibles (FlexiBoard)	1
dont éclairées	2
Nombre de tiroirs de refroidissement	3
Paroi sèche	CleanSteel Inox antitraçage
Nombre de balconnets de contreporte pour conserves	3
Balconnet de contreporte pour bouteilles	2
Balconnets de contreporte	5
Efficacité et durabilité	
Classe d'efficacité énergétique (A-G)	C
Consommation d'énergie par an en kWh	131,04
Consommation d'énergie en 24 h en kWh	0,35
Sécurité	
Fonction de verrouillage	•
Alarme de porte sonore	•
Alarme de porte visuelle	•
Caractéristiques techniques	
Zone de réfrigération en l	250

K 7778 C

Réfrigérateur encastrable

PerfectFresh Active pour plus de fraîcheur., FlexiLight 2.0 et comp. congél. 4*.



Numéro EAN: 4002516748021 / Numéro de matériel: 12444950 /

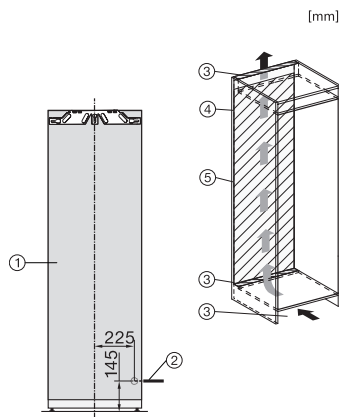
Ancien Numéro de matériel: 36777800CH

Zone de congélation 4 étoiles en l	27
Capacité de congélation en kg/24 h	2,00
Classe d'émissions de bruit acoustique dans l'air (A-D)	B
Émissions de bruit acoustique en dB(A) re1pW	33
Consommation électrique en milliampères (mA)	1200
Tension en V	220-240
Protection par fusible en A	10
Nombre de phases	1
Fréquence en Hz	50
Remplacer l'ampoule	Service après-vente
Accessoires fournis	
Balconnet à œufs	•
Boîte de rangement PerfectFresh	•
Bac à glaçons	•

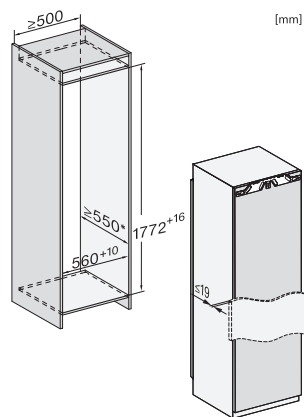
K 7778 C

Réfrigérateur encastrable

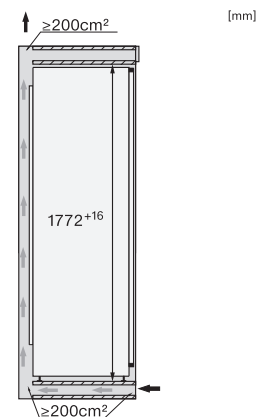
PerfectFresh Active pour plus de fraîcheur, FlexiLight 2.0 et comp. congél. 4*.



K7733E, K7763E, K7732E, K7734F, K7764E, K7743E, K7743D, K7744E, K7773D, K7774D (footnote*) (installation drawings)



K7733E, K7763E, K7732D, K7732E, K7734F, K7764E, K7743E, K7743D, K7744E, K7773D, K7774D, built-in (footnote*) (drawings)



K7733E, K7763E, K7732E, K7734F, K7764E, K7743E, K7743D, K7744E, K7773D, K7774D, side view (installation drawings)