

K 7447 C

Réfrigérateur encastrable

avec PerfectFresh Pro pour plus de fraîcheur, éclairage LED moderne et DynaCool.



- Conservation pro. – frais plus longtemps avec PerfectFresh Pro
- Éclairage optimal et sans entretien de l'espace intérieur par LED
- Répart. homogène de temp. dans tout l'espace réfrigéré – DynaCool
- Pas de condensation visible grâce à la paroi sèche
- Nett. balconnets de contreporte au lave-vaisselle – ComfortClean

Numéro EAN: 4002516746584 / Numéro de matériel: 12444110 / Ancien Numéro de matériel: 36744700EU1

Catégorie d'appareil	
Réfrigérateur	•
Modèle	
Appareil encastrable	•
Appareil encastrable intégré	•
Butée de porte	droite
Charnière de porte interchangeable	•
Design	
Éclairage zone de réfrigération	LED
Confort d'utilisation	
Mise en réseau avec Miele@home	•
Système de réfrigération	PerfectFresh Pro
ComfortClean	•
DynaCool	•
ComfortSize	•
SoftClose	•
Commande	
Concept de commande	SensorTouch
Partie réfrigération désactivable	Non
Réglage indépendant de la température pour la zone de réfrigération et de congélation	Non
SuperFroid	•
Nombre de zones de température	2
Mode Shabbat	•
Mode Fête	•
Mode Vacances	•
Appareil/zone de froid	
Nombre de clayettes	5
dont divisibles (FlexiBoard)	1
Porte-bouteilles en métal chromé	•
Nombre de tiroirs de refroidissement	2
Paroi sèche	Plastique
Nombre de balconnets de contreporte pour conserves	3
Balconnet de contreporte pour bouteilles	1
Balconnets de contreporte	4
Efficacité et durabilité	
Classe d'efficacité énergétique (A–G)	C
Consommation d'énergie par an en kWh	91,25
Consommation d'énergie en 24 h en kWh	0,24
Sécurité	
Fonction de verrouillage	•
Alarme de porte sonore	•
Alarme de porte visuelle	•
Caractéristiques techniques	
Largeur de la niche min. en mm	560
Largeur de la niche max. en mm	570
Hauteur de la niche min. en mm	1397
Hauteur de la niche max. en mm	1413
Profondeur de la niche en mm	550
Largeur de l'appareil en mm	559

K 7447 C

Réfrigérateur encastrable

avec PerfectFresh Pro pour plus de fraîcheur, éclairage LED moderne et DynaCool.



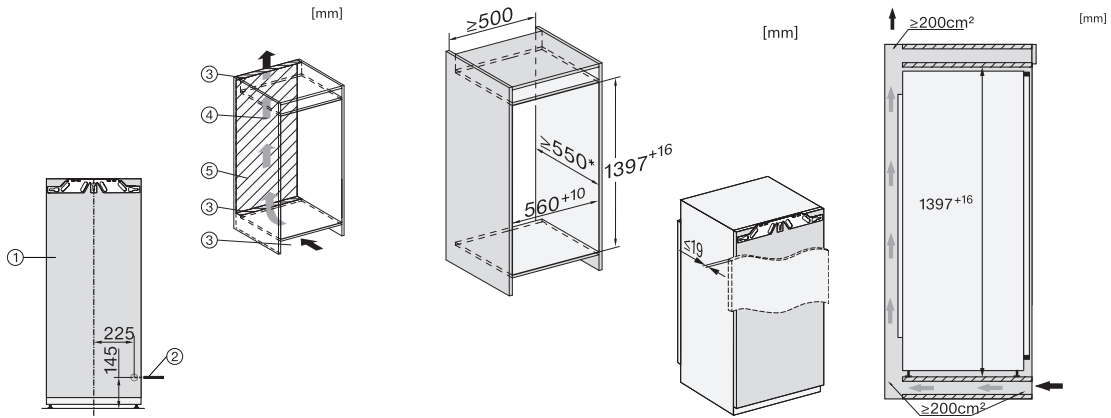
Numéro EAN: 4002516746584 / Numéro de matériel: 12444110 /
Ancien Numéro de matériel: 36744700EU1

Hauteur de l'appareil en mm	1395
Profondeur de l'appareil en mm	546
Poids en kg	49,2
Technique de fixation	Porte fixe
Poids maximal façade de porte partie réfrigération en kg	21
Classe climatique	SN-T
Zone de réfrigération en l	223
dont zone PerfectFresh en l	67
Volume total utile en l	223
Classe d'émissions de bruit acoustique dans l'air (A-D)	B
Émissions de bruit acoustique en dB(A) re1pW	32
Consommation électrique en milliampères (mA)	1200
Tension en V	220-240
Protection par fusible en A	10
Nombre de phases	1
Fréquence en Hz	50-60
Longueur du câble d'alimentation électrique en m	2,2
Remplacer l'ampoule	Service après-vente
Accessoires fournis	
Balconnet à œufs	•

K 7447 C

Réfrigérateur encastrable

avec PerfectFresh Pro pour plus de fraîcheur, éclairage LED moderne et DynaCool.



K7433E, K7434E, K7464E, K7443D, K7444D, K7473D, K7474D, FNS74470D, installation (footnote*) (installation drawings)

K7433E, K7434E, K7464E, K7443D, K7444D, K7473D, K7474D, FNS7470D, built-in (footnote*) (installation drawings)

K7477B, K7438C, K7433E, K7434E, K7464E, K7443D, K7444D, K7473D, K7474D, FNS7470D, side view (installation drawings)