

FNS 4782 D

Congélateur à pose libre

avec NoFrost et davantage de confort pour la combinaison côte-à-côte parfaite.



- Pas de givre sur les aliments, plus de dégivrage grâce à NoFrost
- Fermeture amortie de la porte grâce au système SoftClose
- Plus de place pour les très gros aliments à congeler – Box XXL
- Ouverture facile et sans effort – EasyOpen
- Congélation rapide et délicate des aliments – SuperFrost

Numéro EAN: 4002516741770 / Numéro de matériel: 12430600 /
Ancien Numéro de matériel: 37478243EU1

| | |
|---|----------------------------|
| Catégorie d'appareil | |
| Congélateur | • |
| Modèle | |
| Appareil à pose libre | • |
| Butée de porte | Gauche |
| Charnière de porte interchangeable | • |
| Convient pour agencement Side-by-Side | • |
| Design | |
| Couleur de boîtier | noir |
| Couleur de la façade | Porte blacksteel |
| Confort d'utilisation | |
| Mise en réseau avec Miele@home | • |
| NoFrost | • |
| VarioRoom | • |
| SoftClose | • |
| Dispositif d'aide à l'ouverture de porte | Poignée EasyOpen |
| Commande | |
| Concept de commande | SensorTouch |
| Réglage au degré près | Température de congélation |
| Réglage indépendant de la température pour la zone de réfrigération et de congélation | Non |
| SuperFrost | • |
| Nombre de zones de température | 1 |
| Mode Shabbat | • |
| Mode Fête | • |
| Congélateur/zone congélation | |
| Nombre de tiroirs de congélation | 7 |
| dont box XXL | 1 |
| Efficacité et durabilité | |
| Classe d'efficacité énergétique (A-G) | D |
| Consommation d'énergie par an en kWh | 199,00 |
| Consommation d'énergie en 24 h en kWh | 0,54 |
| Sécurité | |
| Fonction de verrouillage | • |
| Alarme de porte sonore | • |
| Signal sonore pour la température de la zone de congélation | • |
| Signal sonore pour la température | • |
| Alarme de porte visuelle | • |
| Alarme visuelle pour la température | • |
| Indicateur de coupure de courant pour la zone de congélation | • |
| FrostProof | • |
| Caractéristiques techniques | |
| Largeur de l'appareil en mm | 597 |
| Hauteur de l'appareil en mm | 1855 |
| Profondeur de l'appareil en mm | 675 |
| Poids en kg | 67,2 |
| Classe climatique | SN-T |
| Zone de congélation 4 étoiles en l | 278 |

FNS 4782 D

Congélateur à pose libre

avec NoFrost et davantage de confort pour la combinaison côte-à-côte parfaite.



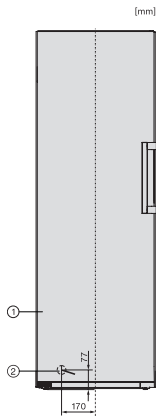
Numéro EAN: 4002516741770 / Numéro de matériel: 12430600 /
Ancien Numéro de matériel: 37478243EU1

| | |
|---|---------------------|
| Volume total utile en l | 277 |
| Durée de conservation en cas de panne en h | 16 |
| Capacité de congélation en kg/24 h | 18,00 |
| Classe d'émissions de bruit acoustique dans l'air (A-D) | C |
| Émissions de bruit acoustique en dB(A) re1pW | 36 |
| Consommation électrique en milliampères (mA) | 1300 |
| Tension en V | 220-240 |
| Protection par fusible en A | 10 |
| Nombre de phases | 1 |
| Fréquence en Hz | 50-60 |
| Longueur du câble d'alimentation électrique en m | 2,1 |
| Remplacer l'ampoule | Service après-vente |
| Accessoires fournis | |
| Bac à glaçons | • |
| Kit Side-by-Side | • |

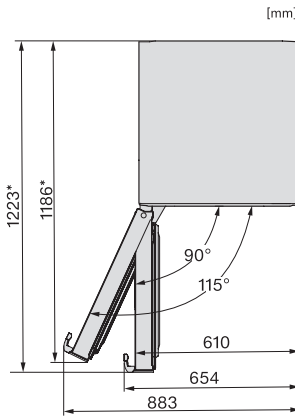
FNS 4782 D

Congélateur à pose libre

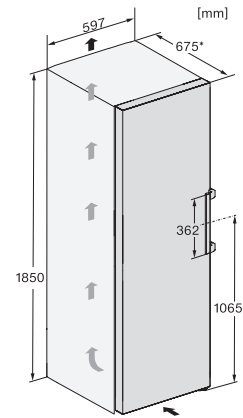
avec NoFrost et davantage de confort pour la combinaison côte-à-côte parfaite.



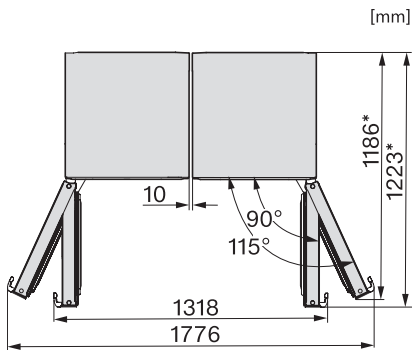
FNS4782E, FNS4782D, FNS4382D N, FNS4382E N, Nordic, installation (footnote*) (installation drawings)



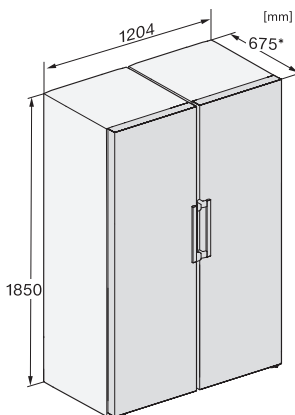
FNS4782E, FNS4782D, FNS4782E N, FNS4782D N, FNS4882D N, FNS4882E N, top view (footnote*) (installation drawings)



FNS4782E, FNS4782D, FNS4782E C, FNS4382E N, Nordic, installation sketch (footnote*) (installation drawings)



KS4783DD, KS4783ED, FNS4782E, FNS4782D, top view, Side-by-Side (footnote*) (installation drawings)



KS4783DD, KS4383ED, FNS4782E, FNS4782D, installation sketch, Side-by-Side (footnote*) (installation drawings)