

FNS 4382 D

Congélateur à pose libre

avec NoFrost et SideOpen pour une combinaison côte-à-côte confortable.



- Pas de givre sur les aliments, plus de dégivrage grâce à NoFrost
- Plus de place pour les très gros aliments à congeler – Box XXL
- Design sans poignée grâce à la moulure de poignée intégrée
- Congélation rapide et délicate des aliments – SuperFrost
- Agrandissement flexible de l'espace de congélation – VarioRoom

Numéro EAN: 4002516741596 / Numéro de matériel: 12430340 /  
Ancien Numéro de matériel: 37438241EU1

|   |                            |
|---|----------------------------|
| <b>Catégorie d'appareil</b>   |                            |
| Congélateur   | •                          |
| <b>Modèle</b>   |                            |
| Appareil à pose libre   | •                          |
| Butée de porte  | Gauche                     |
| Charnière de porte interchangeable  | •                          |
| Convient pour agencement Side-by-Side   | •                          |
| <b>Design</b>   |                            |
| Couleur de boîtier  | Argent                     |
| Couleur de la façade  | Aspect acier inoxydable    |
| <b>Confort d'utilisation</b>  |                            |
| Mise en réseau avec Miele@home  | •                          |
| NoFrost   | •                          |
| VarioRoom   | •                          |
| Dispositif d'aide à l'ouverture de porte  | SideOpen                   |
| <b>Commande</b>   |                            |
| Concept de commande   | SensorTouch                |
| Réglage au degré près   | Température de congélation |
| Réglage indépendant de la température pour la zone de réfrigération et de congélation | Non                        |
| SuperFrost  | •                          |
| Nombre de zones de température  | 1                          |
| Mode Shabbat  | •                          |
| Mode Fête   | •                          |
| <b>Congélateur/zone congélation</b>   |                            |
| Nombre de tiroirs de congélation  | 7                          |
| dont box XXL  | 1                          |
| <b>Efficacité et durabilité</b>   |                            |
| Classe d'efficacité énergétique (A – G)   | D                          |
| Consommation d'énergie par an en kWh  | 199,00                     |
| Consommation d'énergie en 24 h en kWh   | 0,54                       |
| <b>Sécurité</b>   |                            |
| Fonction de verrouillage  | •                          |
| Alarme de porte sonore  | •                          |
| Signal sonore pour la température de la zone de congélation                           | •                          |
| Alarme de porte visuelle  | •                          |
| Alarme visuelle pour la température   | •                          |
| Indicateur de coupure de courant pour la zone de congélation                          | •                          |
| FrostProof  | •                          |
| <b>Caractéristiques techniques</b>  |                            |
| Largeur de l'appareil en mm   | 597                        |
| Hauteur de l'appareil en mm   | 1855                       |
| Profondeur de l'appareil en mm  | 675                        |
| Poids en kg   | 70,1                       |
| Classe climatique   | SN-T                       |
| Zone de congélation 4 étoiles en l  | 278                        |
| Volume total utile en l   | 277                        |
| Durée de conservation en cas de panne en h  | 16                         |

FNS 4382 D

Congélateur à pose libre

avec NoFrost et SideOpen pour une combinaison côte-à-côte confortable.



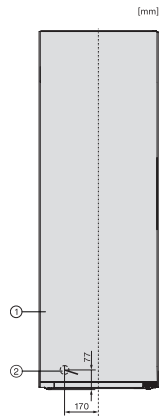
Numéro EAN: 4002516741596 / Numéro de matériel: 12430340 /  
Ancien Numéro de matériel: 37438241EU1

|   |                     |
|---|---------------------|
| Capacité de congélation en kg/24 h                      | 18,00               |
| Classe d'émissions de bruit acoustique dans l'air (A-D) | C                   |
| Émissions de bruit acoustique en dB(A) re1pW            | 36                  |
| Consommation électrique en milliampères (mA)            | 1300                |
| Tension en V  | 220-240             |
| Protection par fusible en A                             | 10                  |
| Nombre de phases  | 1                   |
| Fréquence en Hz   | 50-60               |
| Longueur du câble d'alimentation électrique en m        | 2,1                 |
| Remplacer l'ampoule                                     | Service après-vente |
| <b>Accessoires fournis</b>                              |                     |
| Bac à glaçons   | •                   |
| Kit Side-by-Side  | •                   |

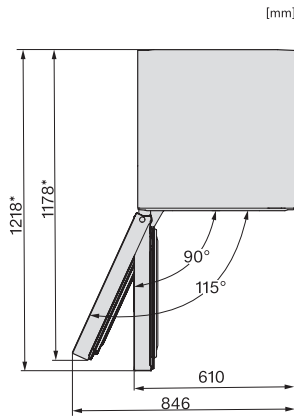
## FNS 4382 D

Congélateur à pose libre

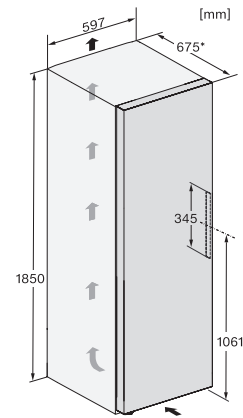
avec NoFrost et SideOpen pour une combinaison côte-à-côte confortable.



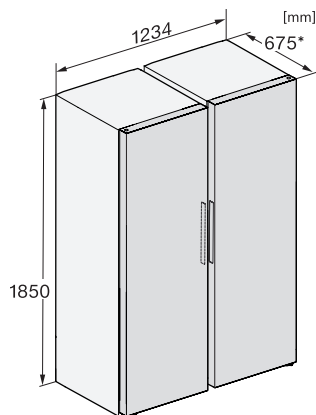
FN4372E, FN4372D, FN4872D, FN4874C, FNS4382E, FNS4382E C, FNS4782E bb, FNS4882D, installation (footnote\*) (drawings)



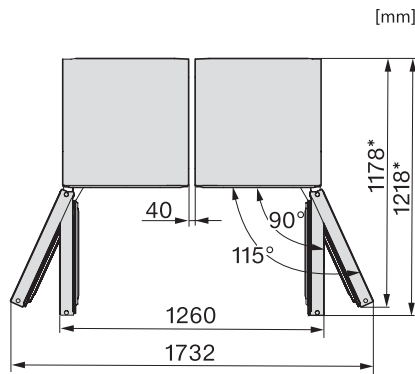
FNS4382D, FNS4382E, top view (footnote\*) (installation drawings)



FNS4382D, FNS4382E, installation sketch (footnote\*) (installation drawings)



KS4383ED, KS4887DD, FNS4382D, FNS4382E, FNS4882D, installation sketch, Side-by-Side (\*footnote) (installation drawings)



KS4383DD, KS4383ED, FNS4382E, FNS4382D, top view, Side-by-Side (\*footnote) (installation drawings)