

DAD 4841 Black Levantar Hotte downdraft

design noir obsidienne élégant et commande intuitive SmartControl



- Largeur de 916 mm – idéal avec les plans de cuisson panoramiques
- Installation facile en mode recyclage avec accessoires Plug&Play
- Défecteur escamotable motorisé – [Hood in Motion](#)
- Confort d'utilisation unique – Con@ctivity
- Filtrage efficace : filtre à graisses métallique inox 10 niveaux

Numéro EAN: 4002516762119 / Numéro de matériel: 12429400 /
Ancien Numéro de matériel: 28D4841MCH

Modèle	
Hotte downdraft	•
Modes de cuisson	
Type d'évacuation d'air	Convertible
Filtre à charbon actif en option nécessaire	DKF 30-P, DKF 30-R
Design	
Couleur	Noir obsid.
Aspiration périphérique	•
Confort d'utilisation	
Mise en réseau avec Miele@home	•
Fonction automatique Con@ctivity	•
Commande électronique	•
SmartControl	•
Désactivation programmable du niveau Booster	•
Durée arrêt différé 5/15 min.	•
Indicateur de saturation du filtre à graisses	•
Saturation du filtre à graisses programmable	•
Saturation du filtre à charbon actif programmable	•
Hood in motion	•
Intérieur de hotte CleanCover facile à nettoyer	•
Efficacité et durabilité	
Classe d'efficacité énergétique (A+++ – D)	A
Moteur ECO	•
Système Gestion de puissance	•
Consommation d'énergie annuelle en kWh/an	41,6
Classe d'efficacité dynamique des fluides	A
Classe d'efficacité lumineuse	A
Classe pour le degré de saturation des graisses	B
Système de filtration	
Nombre de nettoyages au lave-vaisselle Filtre à graisses métallique inox (10 couches)	2
Éclairage	
LED	•
Nombre x watt	1 x 11,2 W
Puissance d'éclairage en Lx	400 lx
Température de couleur en K	3500 Kelvin
Variateur de luminosité	•
Ventilateur	
Ventilateur aspirant des deux côtés	•
Moteur à courant continu (moteur DC)	•
Évacuation d'air	
Puissance de ventilation Niveau 1 (m ³ /h) selon EN 61591	200
Puissance de ventilation Niveau 2 (m ³ /h) selon EN 61591	340
Puissance de ventilation Niveau 3 (m ³ /h) selon EN 61591	440
Puissance de ventilation Niveau Booster (m ³ /h)	600
Puissance de ventilation niveau Booster 2 (m ³ /h)	640
Puissance acoustique Niveau 1 (dB(A) re1pW) selon EN 60704-3	44,0
Puissance acoustique Niveau 2 (dB(A) re1pW) selon EN 60704-3	57,0

DAD 4841 Black Levantar
Hotte downdraft

design noir obsidienne élégant et commande intuitive SmartControl



Numéro EAN: 4002516762119 / Numéro de matériel: 12429400 /
Ancien Numéro de matériel: 28D4841MCH

Puissance acoustique Niveau 3 (dB(A) re1pW) selon EN 60704-3	62,0
--	------

Puissance acoustique Niveau Booster (dB(A) re1pW) selon EN 60704-3	70,0
--	------

Puissance acoustique au niveau Booster 2 (dB(A) re 1 pW) selon norme EN 60704-3	72,0
---	------

Pression sonore Niveau 1 (dB(A) re20µPa)	30,0
--	------

Pression acoustique Niveau 2 (dB(A) re20µPa) selon EN 60704-2-13	43,0
--	------

Pression acoustique Niveau 3 (dB(A) re20µPa) selon EN 60704-2-13	49,0
--	------

Pression acoustique Niveau Booster (dB(A) re20µPa) selon EN 60704-2-13	56,0
--	------

Pression acoustique au niveau Booster 2 (dB(A) re 20 µPa) selon EN 60704-2-13	58,0
---	------

Recyclage d'air

Puissance de ventilation Niveau 1 (m³/h) selon EN 61591	160
---	-----

Puissance de ventilation Niveau 2 (m³/h) selon EN 61591	320
---	-----

Puissance de ventilation Niveau 3 (m³/h) selon EN 61591	415
---	-----

Puissance de ventilation au niveau Booster 1 (m³/h) selon norme EN 61591	520
--	-----

Puissance de ventilation au niveau Booster 2 (m³/h) selon norme EN 61591	555
--	-----

Puissance acoustique Niveau 1 (dB(A) re1pW) selon EN 60704-3	50,0
--	------

Puissance acoustique Niveau 2 (dB(A) re1pW) selon EN 60704-3	64,0
--	------

Puissance acoustique Niveau 3 (dB(A) re1pW) selon EN 60704-3	69,0
--	------

Puissance acoustique au niveau Booster 1 (dB(A) re 1 pW) selon norme EN 60704-3	75,0
---	------

Puissance acoustique au niveau Booster 2 (dB(A) re 1 pW) selon norme EN 60704-3	76,0
---	------

Pression acoustique Niveau 1 (dB(A) re20µPa) selon EN 60704-2-13	37,0
--	------

Pression acoustique Niveau 2 (dB(A) re20µPa) selon EN 60704-2-13	50,0
--	------

Pression acoustique Niveau 3 (dB(A) re20µPa) selon EN 60704-2-13	56,0
--	------

Pression acoustique au niveau Booster 1 (dB(A) re 20 µPa) selon EN 60704-2-13	61,0
---	------

Pression acoustique au niveau Booster 2 (dB(A) re 20 µPa) selon EN 60704-2-13	62,0
---	------

Sécurité

Arrêt de sécurité	•
-------------------	---

Verre trempé de sécurité (ESG)	•
--------------------------------	---

Caractéristiques techniques

Largeur du corps de hotte en mm	916
---------------------------------	-----

Profondeur du corps de hotte en mm	170
------------------------------------	-----

Poids net en kg	34,0
-----------------	------

Longueur du câble d'alimentation électrique en m	1,5
--	-----

Prise de terre	•
----------------	---

Puissance de raccordement totale en kW	0,25
--	------

Tension en V	230
--------------	-----

DAD 4841 Black Levantar

Hotte downdraft

design noir obsidienne élégant et commande intuitive SmartControl



Numéro EAN: 4002516762119 / Numéro de matériel: 12429400 /
Ancien Numéro de matériel: 28D4841MCH

Protection par fusible en A	10
-----------------------------	----

Nombre de phases	1
------------------	---

Fréquence en Hz	50
-----------------	----

Instructions de montage	
--------------------------------	--

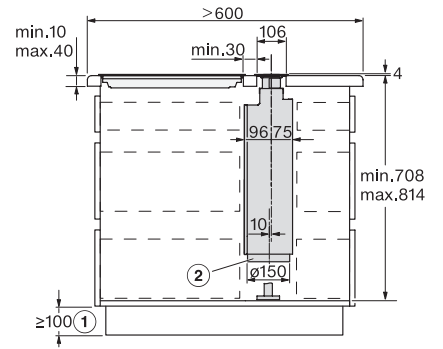
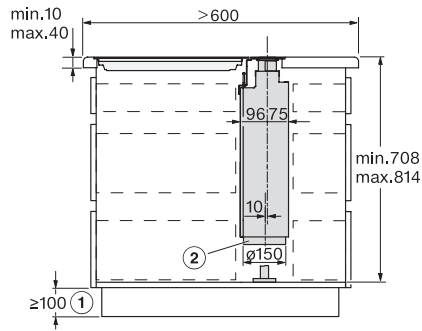
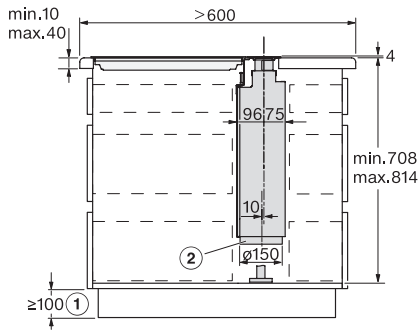
Diamètre du raccord d'évacuation d'air en mm	150
--	-----

Association optimale avec plan de cuisson	KM 7689 FL; KM 7684 FL
---	------------------------

Accessoires disponibles en option	
--	--

Filtre à charbon actif	Nein
------------------------	------

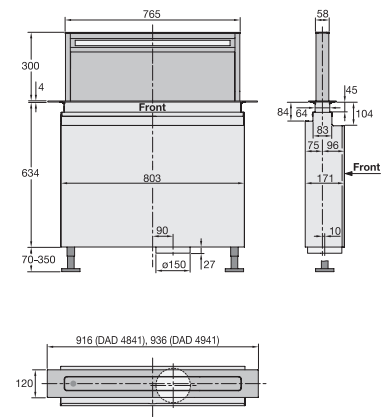
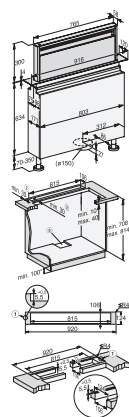
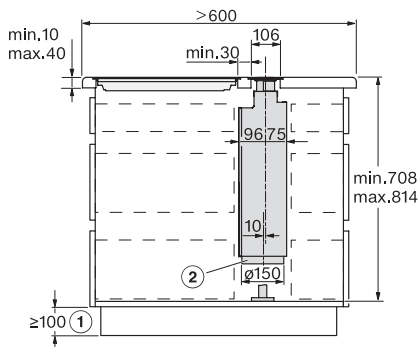
DAD 4841 Black Levantar
 Hotte downdraft
 design noir obsidienne élégant et commande intuitive SmartControl



DAD4840, DAD4940, DAD4841, DAD4941 - surface mounted, AP > 600 mm - side view - Installation drawings

DAD4840, DAD4940, DAD4841, DAD4941 - flush - side view - Installation drawings

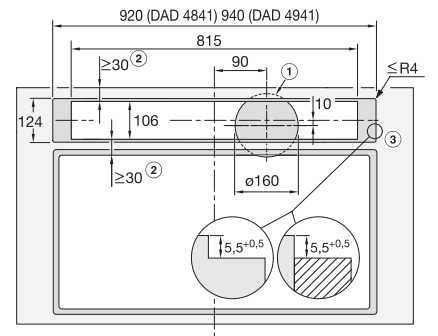
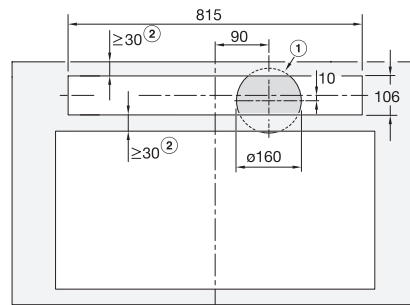
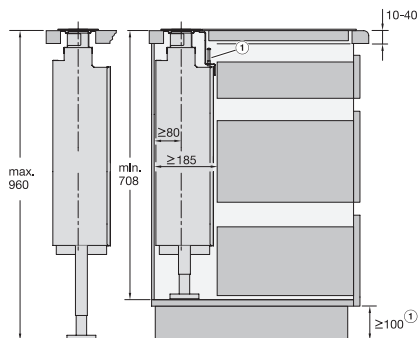
DAD4840, DAD4940, DAD4841, DAD4941 - surface mounted, AP > 600 mm - side view - Installation drawings



DAD4840, DAD4940, DAD4841, DAD4941 - flush - side view - Installation drawings

DAD4841, Installation drawings

DAD4841, DAD4941, Installation drawings

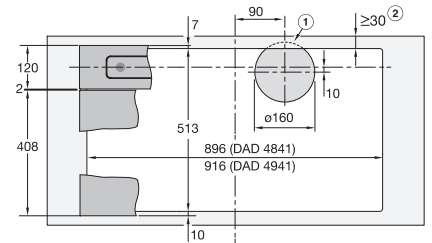
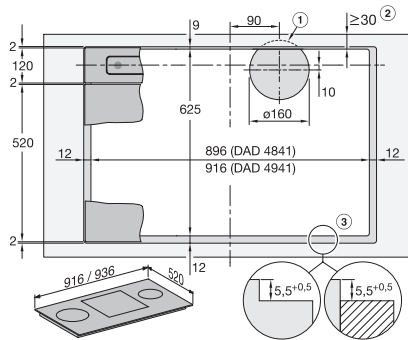
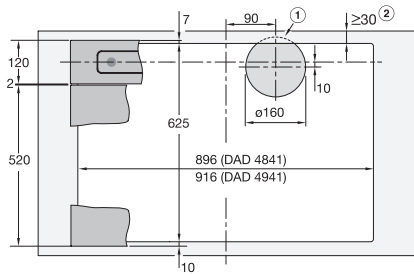


DAD4841, DAD4941, Installation drawings

DAD4841, DAD4941, overlying, Installation drawings

DAD4841, DAD4941, flush, Installation drawings

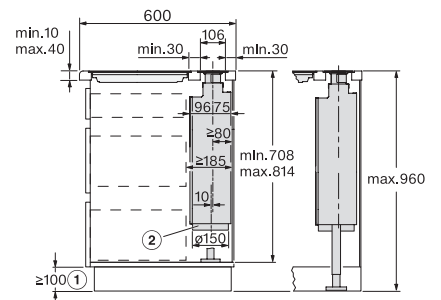
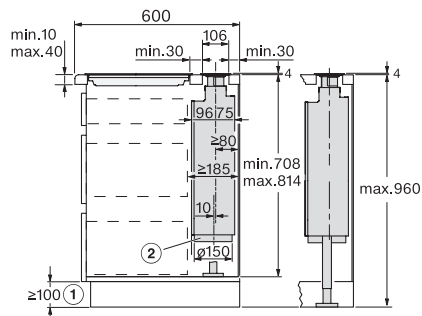
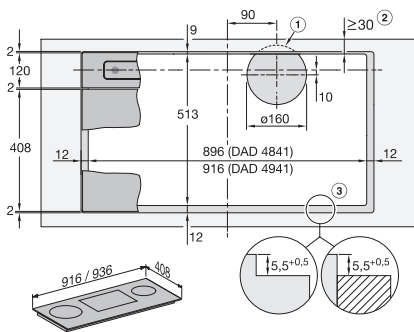
DAD 4841 Black Levantar
 Hotte downdraft
 design noir obsidienne élégant et commande intuitive SmartControl



DAD4841, DAD4941, surface mounted installation, common cutout, Installation drawings

DAD4841, DAD4941, flush, Installation drawings

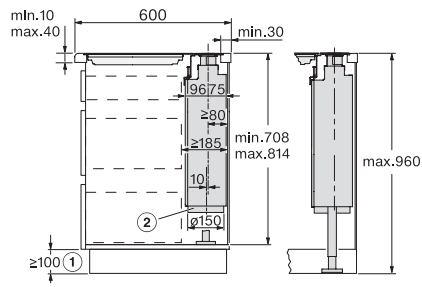
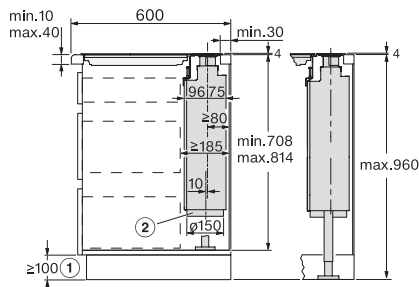
DAD4841, DAD4941, surface mounted installation, common cutout, Installation drawings



DAD4841, DAD4941, flush, Installation drawings

DAD4841, DAD4941, overlying – AP600 mm, Side view, Installation drawings

DAD4841, DAD4941, flush – AP600 mm, Side view, Installation drawings



DAD4841, DAD4941, overlying – AP600 mm, common cutout, Installation drawings

DAD4841, DAD4941, flush – AP600 mm, common cutout, Installation drawings