

G 17783-60 SCVi AutoDos K2O FF
Lave-vaisselle entièrement intégrable
jointure parfaite dans la cuisine grâce à FrontFit



- Confort, efficacité, durabilité – excellents résultats grâce au dosage auto
- Un miracle d'organisation – le tiroir Multiflex 3D offre encore plus de place
- Plus d'informations et mise en réseau moderne des appareils – Miele@home
- Une cuisine au design parfait grâce à l'ouverture automatique – Knock2open
- Parfait éclairage pour charger la vaisselle dans l'obscurité – BrilliantLight

Numéro EAN: 4002516736967 / Numéro de matériel: 12420750 /
Ancien Numéro de matériel: 21778362CH

Promotion anniversaire	
Modèle anniversaire 125	•
125 Gala Edition	•
Modèle	
Lave-vaisselle entièrement intégrables	•
Lave-vaisselle 60 cm	•
Design	
Couleur du bandeau	Noir obsidien
Type de bandeau de commande	Panneau entièrement intégré
Type de commande	Touche de sélection de progr.
Écran	Affichage en texte clair sur une ligne
Couleur de l'écran	Blanc
Multilingua	•
Confort	
Mise en réseau avec Miele@home	•
AutoDos avec PowerDisk	•
Knock2open	•
Dispositif d'aide à la fermeture de porte	ComfortClose
BrilliantLight	•
Affichage du temps restant	•
Démarrage différé jusqu'à 24 h	•
Contrôle de fonctionnement	Optique et sonore
Choix de la langue d'affichage	•
Efficacité et durabilité	
Classe d'efficacité énergétique (A-G)	A
Consommation d'eau du programme Automatic en l à partir de	6,0
Consommation d'eau du programme ECO par cycle en litres	8,4
Consommation électrique du programme ECO en kWh	0,54
Consommation d'énergie du programme ECO pour 100 cycles en kWh	54
Valeur de consommation avec raccordement à l'eau chaude du programme ECO en kWh	0,29
Durée du programme ECO en minutes	230
Classe d'émission sonore	B
Émissions sonores en dB(A)	41
EcoFeedback	•
EcoPower Technology	•
Hygiène testée	•
Raccordement à l'eau chaude	•
Demi-charge	•
Qualité du résultat	
Lave-vaisselle à eau renouvelée	•
Séchage AutoOpen	•
SensorDry	•
Séchage Turbothermic à air pulsé	•
BrilliantGlassCare	•

G 17783-60 SCVi AutoDos K20 FF
Lave-vaisselle entièrement intégrable
jointure parfaite dans la cuisine grâce à FrontFit



Numéro EAN: 4002516736967 / Numéro de matériel: 12420750 /
Ancien Numéro de matériel: 21778362CH

Programmes de lavage	
ECO	•
Automatic	•
ComfortWash 45 °C	•
Intensif 75 °C	•
PowerWash	•
ComfortWash+ 55 °C	•
Fragile	•
QuickPowerWash	•
Hygiène	•
SolarEco	•
Extra silencieux 37 dB(A)	•
Féculets/paella	•
Volumineux 65 °C	•
Entretien des appareils	•
Rinçage du sel	•
Options de lavage	
AutoDos	•
BottleClean	•
Quick	•
IntenseZone	•
Propreté +	•
Séchage +	•
Aménagement des paniers	
Rangement des couverts	Tiroir MultiFlex 3D
Support pour verres FlexCare	2
Support pour tasses FlexCare	1
Aménagement des paniers	MaxiComfort
Nombre de couverts	14
MultiClip	•
FlexCare Glass & Bottle	•
XL-Assist	•
StrawClean	•
Sécurité	
Système Waterproof	•
Affichage de contrôle du filtre	•
Sécurité enfants	•
Caractéristiques techniques	
Largeur minimale de la niche en mm	600
Largeur maximale de la niche en mm	600
Hauteur minimale de la niche en mm	805
Hauteur maximale de la niche en mm	870
Profondeur de la niche en mm	550
Largeur de l'appareil en mm	598
Hauteur de l'appareil en mm	805
Profondeur de l'appareil en mm	550
Profondeur de l'appareil avec la porte ouverte en cm	116,5
Poids net en kg	48,0
Puissance de raccordement totale en kW	2,00
Tension en V	230
Protection par fusible en A	10

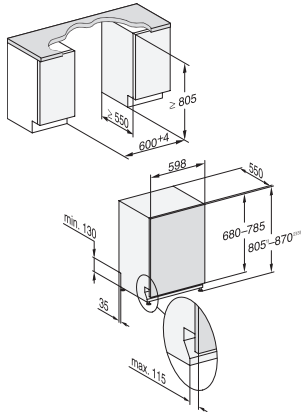
G 17783-60 SCVi AutoDos K2O FF
Lave-vaisselle entièrement intégrable
jointure parfaite dans la cuisine grâce à FrontFit



Numéro EAN: 4002516736967 / Numéro de matériel: 12420750 /
Ancien Numéro de matériel: 21778362CH

Nombre de phases	1
Norme de fréquence électrique	50
Longueur du tuyau d'arrivée d'eau en cm	1,50
Longueur du tuyau d'évacuation d'eau en cm	1,50
Longueur du câble d'alimentation électrique en m	1,70
Poids minimal du panneau d'habillage en kg	4,0
Poids maximal du panneau d'habillage en kg	11,0
[rééquipement disponible auprès du service après-vente pour min.]	7,0
[rééquipement disponible auprès du service après-vente pour max.]	14,0
Remplacer l'ampoule	Service après-vente
Langues d'affichage	
Langues d'affichage disponibles avec MultiLingua	deutsch, english, español, français, italiano, nederlands, português, türkçe
Accessoires fournis	
1 x PowerDisk	•
Bon pour 6 x PowerDisk	•

G 17783-60 SCVi AutoDos K20 FF
Lave-vaisselle entièrement intégrable
jointure parfaite dans la cuisine grâce à FrontFit



G7000, fully integrated dishwasher, 60cm (installation drawing), FrontFit