

K 34542-55 EF-1

Réfrigérateur encastrable

avec comp. de congélation, éclairage LED et ComfortClean pour plus de confort.



- Eclairage optimal et sans entretien de l'espace intérieur par LED
- Les balconnets de contre-porte vont au lave-vaisselle grâce à ComfortClean
- Compartiment de congélation 4* intégré
- Refroidir rapidement les aliments grâce à SuperCool

Numéro EAN: 4002516734550 / Numéro de matériel: 12415350 /

Ancien Numéro de matériel: 36345423CH

Informations générales	
Référence du modèle	K 34542-55 EF-1
Numéro de matériel du fabricant	12415350
Numéro EAN	4002516734550
Catégorie marketing	Gold
Catégorie d'appareil	
Réfrigérateur	•
Modèle	
Appareil encastrable avec panneau décoratif	•
Butée de porte	Gauche
Charnière de porte interchangeable	•
Confort d'utilisation	
Éclairage de la zone de réfrigération	LED
ComfortClean	•
Commande	
Concept de commande	PicTronic
SuperCool	•
Appareil/zone de froid	
Compartiment de congélation 4*	•
Nombre de clayettes	4
dont divisibles (FlexiBoard)	1
dont sur roulettes	1
Nombre de balconnets de contreporte pour conserves	2
Balconnet de contreporte pour bouteilles	2
Efficacité et durabilité	
Classe d'efficacité énergétique (A – G)	E
Consommation d'énergie par an en kWh	158,41
Consommation d'énergie en 24 h en kWh	0,43
Sécurité	
Fonction de verrouillage	•
Alarme de porte sonore	•
Caractéristiques techniques	
Profondeur de la niche en mm	605
Largeur de l'appareil en mm	549
Hauteur de l'appareil en mm	1265
Profondeur de l'appareil en mm	575
Poids en kg	49,0
Classe climatique	SN
Zone de réfrigération en l	194
Zone de congélation 4 étoiles en l	22
Volume total utile en l	216
Durée de conservation en cas de panne en h	9
Capacité de congélation en kg/24 h	2,50
Classe d'émissions de bruit acoustique dans l'air (A-D)	C
Émissions de bruit acoustique en dB(A) re1pW	37
Consommation électrique en milliampères (mA)	800
Tension en V	220-240
Protection par fusible en A	10

K 34542-55 EF-1

Réfrigérateur encastrable

avec comp. de congélation, éclairage LED et ComfortClean pour plus de confort.



Numéro EAN: 4002516734550 / Numéro de matériel: 12415350 /

Ancien Numéro de matériel: 36345423CH

Nombre de phases	1
------------------	---

Fréquence en Hz	50
-----------------	----

Longueur du câble d'alimentation électrique en m	2,0
--	-----

Remplacer l'ampoule	Service après-vente
---------------------	---------------------

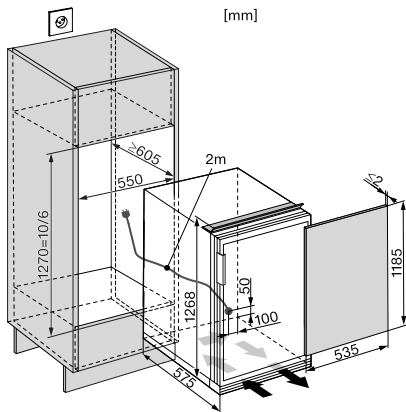
Accessoires fournis	
----------------------------	--

Balconnet à œufs	•
------------------	---

K 34542-55 EF-1

Réfrigérateur encastrable

avec comp. de congélation, éclairage LED et ComfortClean pour plus de confort.



K34542-55 EF, K34542-55EF-1 (installation drawings)