

K 34542-55 EF-1

Réfrigérateur encastrable

avec comp. de congélation, éclairage LED et ComfortClean pour plus de confort.



- Eclairage optimal et sans entretien de l'espace intérieur par LED
- Les balconnets de contre-porte vont au lave-vaisselle grâce à ComfortClean
- Compartiment de congélation 4\* intégré
- Aliment rapidement refroidi avec fonction Superfroid automatique

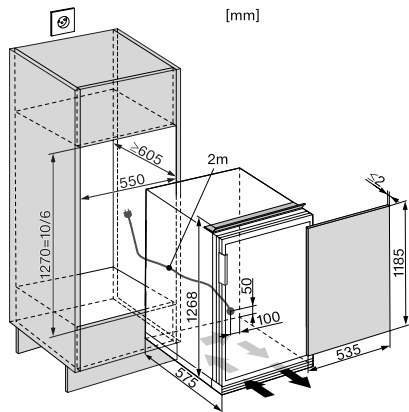
Numéro EAN: 4002516734543 / Numéro de matériel: 12415340 / Ancien Numéro de matériel: 36345422CH

<b>Catégorie d'appareil</b>	
Réfrigérateur	•
<b>Modèle</b>	
Appareil encastrable avec panneau décoratif	•
<b>Design</b>	
Éclairage zone de réfrigération	LED
<b>Confort d'utilisation</b>	
ComfortClean	•
<b>Commande</b>	
Concept de commande	PicTronic
Réglage indépendant de la température pour la zone de réfrigération et de congélation	Non
SuperFroid	•
<b>Appareil/zone de froid</b>	
Nombre de clayettes	4
dont divisibles (FlexiBoard)	1
dont sur roulettes	1
Nombre de balconnets de contreporte pour conserves	2
Balconnet de contreporte pour bouteilles	2
<b>Efficacité et durabilité</b>	
Classe d'efficacité énergétique (A-G)	E
Consommation d'énergie par an en kWh	158,41
Consommation d'énergie en 24 h en kWh	0,43
<b>Sécurité</b>	
Fonction de verrouillage	•
Alarme de porte sonore	•
<b>Caractéristiques techniques</b>	
Largeur de l'appareil en mm	0
Hauteur de l'appareil en mm	0
Profondeur de l'appareil en mm	0
Poids en kg	49,0
Zone de réfrigération en l	194
Zone de congélation 4 étoiles en l	22
Capacité de congélation en kg/24 h	2,50
Classe d'émissions de bruit acoustique dans l'air (A-D)	C
Émissions de bruit acoustique en dB(A) re1pW	37
Consommation électrique en milliampères (mA)	800
Tension en V	220-240
Protection par fusible en A	10
Nombre de phases	1
Fréquence en Hz	50
Longueur du câble d'alimentation électrique en m	2,0
Remplacer l'ampoule	Service après-vente
<b>Accessoires fournis</b>	
Balconnet à œufs	•

K 34542-55 EF-1

Réfrigérateur encastrable

avec comp. de congélation, éclairage LED et ComfortClean pour plus de confort.



K34542-55 EF, K34542-55EF-1 (installation drawings)