

KM 7373 FR

À induction, indép. de la cuisinière

avec une zone de cuisson Flex pour grande batterie de cuisine



- Sélection rapide par rangée de chiffres : ComfortSelect
- Quatre zones de cuisson dont une zone de cuisson Flex
- En largeur 806 mm avec cadre inox pour une installation en saillie
- Communication avec la hotte aspirante – fonction auto Con@ctivity

Numéro EAN: 4002516733065 / Numéro de matériel: 12399950 / Ancien Numéro de matériel: 26737310CH

Type de chauffage	
Type de chauffage	Induction
Modèle	
Indépendant de la cuisinière	•
Design	
Surface vitrocéramique élégante	•
Couleur de la vitrocéramique	Noir
Cadre périphérique en inox	•
Encastrement avec cadre	•
Équipement zones de cuisson	
Nombre de zones de cuisson	4
Nombre d'espaces de cuisson	1
Nombre maximal de batteries de cuisine	4
Zones de cuisson PowerFlex	
Nombre	2
Type	Zone de cuisson Flex
Diamètre en mm	Ø 110-210
Puissance en W	2100
Booster en W	3000
Première zone/zone de cuisson	
Position	Avant gauche
Type	Zone de cuisson vario
Dimensions en mm	Ø 110-220
Puissance Booster max. en W	3000
Puissance max. en W	2300
Deuxième zone/zone de cuisson	
Position	Arrière gauche
Type	Zone de cuisson vario
Dimensions en mm	Ø 90-160
Puissance Booster max. en W	1850
Puissance max. en W	1400
Troisième zone/zone de cuisson	
Position	droite
Type	Zone de cuisson Flex
Dimensions en mm	210x400
Puissance Booster max. en W	3700
Puissance max. en W	3000
Confort d'utilisation	
Miele@home	•
Commande par touches sensibles	ComfortSelect
Fonction automatique Con@ctivity	•
Détection des casseroles / de la taille des casseroles	•
Extension des zones de cuisson	•
Couleur d'affichage	Jaune
Début de cuisson automatique	•
Maintien au chaud	•
Fonction Stop & Go	•
Fonction Recall	•
Arrêt automatique	•
Détection permanente des casseroles	•

KM 7373 FR

À induction, indép. de la cuisinière

avec une zone de cuisson Flex pour grande batterie de cuisine



Numéro EAN: 4002516733065 / Numéro de matériel: 12399950 /

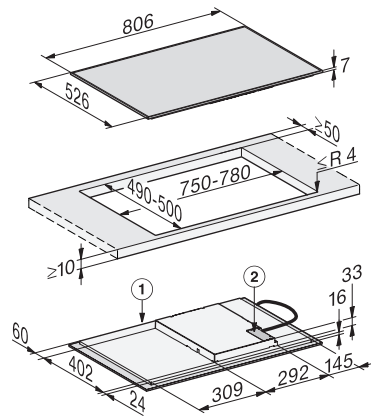
Ancien Numéro de matériel: 26737310CH

Possibilité de réglages individuels (par ex. signaux sonores)	•
Fonction Minuterie	•
Efficacité et durabilité	
Utilisation de la chaleur résiduelle	•
Consommation en mode arrêt en W	0,5
Consommation en mode veille en W	1,0
Consommation en mode veille avec maintien de la connexion au réseau en W	2,0
Durée avant passage automatique en mode arrêt en min	20
Durée avant passage automatique en mode veille en min	20
Durée avant passage automatique en mode veille avec maintien de la connexion au réseau en min	20
Confort d'entretien	
Vitrocéramique facile à nettoyer	•
Sécurité	
Arrêt de sécurité	•
Fonction de verrouillage	•
Verrouillage de la mise en marche	•
Ventilateur de refroidissement intégré	•
Sécurité anti-surchauffe	•
Indicateur de chaleur résiduelle	•
Caractéristiques techniques	
Dimensions en mm (largeur)	806
Dimensions en mm (hauteur)	55
Dimensions en mm (profondeur)	526
Dimensions de découpe en mm (largeur) pour encastrément à plat	750
Dimensions de découpe en mm (profondeur) pour encastrément à plat	490
Hauteur d'encastrement avec boîtier de raccordement en mm	53
Poids en kg	11
Puissance de raccordement totale en kW	7,30
Longueur du câble d'alimentation électrique en m	1,4
Tension en V	230
Fréquence en Hz	50-60
Accessoires fournis	
Câble d'alimentation	Oui

KM 7373 FR

À induction, indép. de la cuisinière

avec une zone de cuisson Flex pour grande batterie de cuisine



KM7373FR, KM7372FR surface-mounted (Installation drawing)