

## H 2456-55 EP ACTIVE

### Cuisinière

design moderne et pyrolyse, à combiner avec un plan de cuisson électrique.



- Écran à sept segments avec bouton escamotable – EasyControl
- Nettoyage minimum : pyrolyse
- Espace et flexibilité – enceinte de 76 l sur cinq niveaux
- Protège des brûlures – Façade plus froide
- Toujours à l'heure avec une gestion parfaite du temps – fonctions de minuterie

Numéro EAN: 4002516779643 / Numéro de matériel: 12395270 / Ancien Numéro de matériel: 22245617CH

<b>Modèle</b>	
Couleur d'appareil	Blanc brillant
<b>Construction et design</b>	
Four encastrable	•
Boutons escamotables	•
<b>Avantages</b>	
Montée en température accélérée	•
<b>Modes de cuisson</b>	
Chaleur tournante Eco	•
Modes de fonctionnement gril	•
Gril	•
Chaleur tournante +	•
Cuisson intensive	•
Chaleur sole-voûte	•
Chaleur sole	•
Turbogrill	•
<b>Confort d'utilisation</b>	
Écran	EasyControl
Affichage de l'heure	•
Fonction Minuterie	•
Programmation de la fin du temps de cuisson	•
Programmation du temps de cuisson	•
Affichage de la température réelle	•
Affichage de la température de consigne	•
Signal sonore lorsque la température de consigne est atteinte	•
Température préconisée	•
Réglages individuels	•
<b>Efficacité et durabilité</b>	
Classe d'efficacité énergétique (A+++ – D)	A+
Utilisation de la chaleur résiduelle	•
<b>Confort d'entretien</b>	
Pyrolyse	•
Porte CleanGlass	•
<b>Sécurité</b>	
Système de refroidissement avec façade froide	•
Arrêt de sécurité	•
Verrouillage de la mise en marche	•
Verrouillage de porte en mode Pyrolyse	•
<b>Commande du plan de cuisson</b>	
Combinaison avec plan de cuisson électrique	•
<b>Caractéristiques techniques</b>	
Volume de l'enceinte de cuisson en l	76
Nombre de niveaux d'introduction	5
Nombre de niveaux d'enfournement enceinte de cuisson 1	5
Nombre de niveaux d'enfournement enceinte de cuisson 2	5
Marquage des niveaux d'introduction	•
Éclairage de l'enceinte de cuisson	1 spot halogène
Températures en °C	30–280
Températures min. en °C	30

H 2456-55 EP ACTIVE

Cuisinière

design moderne et pyrolyse, à combiner avec un plan de cuisson électrique.



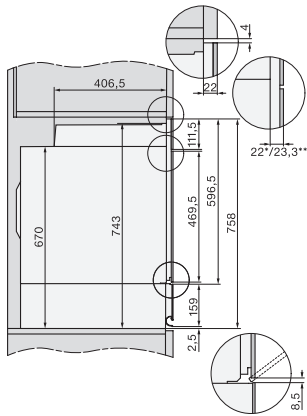
Numéro EAN: 4002516779643 / Numéro de matériel: 12395270 /  
Ancien Numéro de matériel: 22245617CH

Températures max. en °C	280
Largeur de niche min. en mm	550
Largeur de la niche max. en mm	554
Hauteur de la niche min. en mm	762
Hauteur de la niche max. en mm	765
Profondeur de la niche en mm	580
Largeur de l'appareil en mm	548
Hauteur de l'appareil en mm	758
Profondeur de l'appareil en mm	568
Poids en kg	57,4
Puissance de raccordement totale en kW	10,60
Tension en V	400
Fréquence en Hz	50
Protection par fusible en A	10
Nombre de phases	3
Remplacer l'ampoule	Client
<b>Accessoires fournis</b>	
Tôle universelle avec PerfectClean	1
Grille de cuisson	1
Grilles de support amovibles (paire)	1

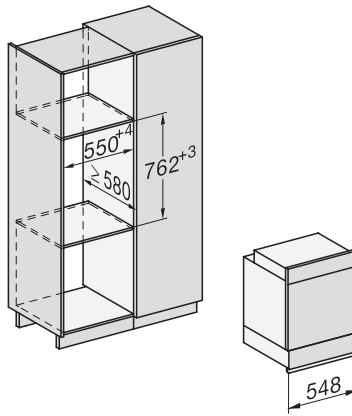
## H 2456-55 EP ACTIVE

Cuisinière

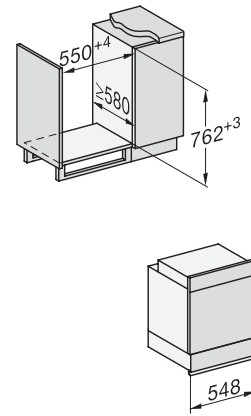
design moderne et pyrolyse, à combiner avec un plan de cuisson électrique.



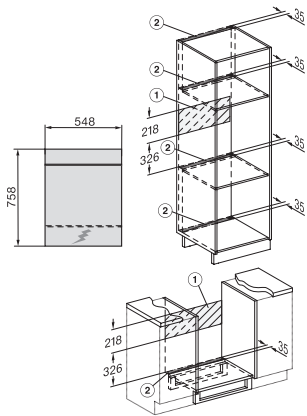
side view H7000 XL-55 with drawer, installation drawings, CH



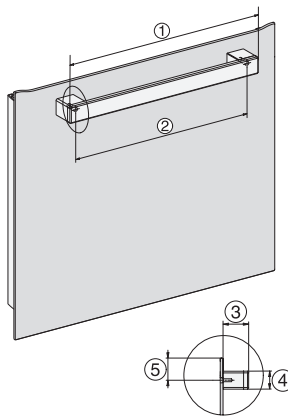
built-in H7000-55, installation drawing



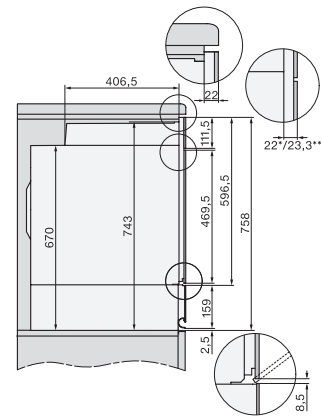
built-in H7000-55 build-under, installation drawing



installation H7000 XL-55 CH, installation drawing



H2465-55B, H2465-1-55BP, installation drawings



side view H7000 XL 55 with drawer build-under, installation drawing, CH