

F 4001 C

Congélateur à pose libre

avec ComfortFrost, SuperFrost et VarioRoom pour un stockage flexible et sûr.



- Éclairage optimal et sans entretien de l'espace intérieur par LED
- Design sans poignée grâce à la moulure de poignée intégrée
- Congélation rapide et délicate des aliments – SuperFrost
- Dégivrage moins fréquent grâce à ComfortFrost
- Agrandissement flexible de l'espace de congélation – VarioRoom

Numéro EAN: 4002516722380 / Numéro de matériel: 12389350 / Ancien Numéro de matériel: 37400134CH

|   |                            |
|---|----------------------------|
| <b>Catégorie d'appareil</b>   |                            |
| Congélateur   | •                          |
| <b>Modèle</b>   |                            |
| Appareil à pose libre   | •                          |
| Butée de porte  | droite                     |
| Charnière de porte interchangeable  | •                          |
| <b>Design</b>   |                            |
| Couleur de boîtier  | Blanc                      |
| Couleur de la façade  | Blanc                      |
| Éclairage zone de congélation   | LED                        |
| <b>Confort d'utilisation</b>  |                            |
| Mise en réseau avec Miele@home  | •                          |
| ComfortFrost  | •                          |
| VarioRoom   | •                          |
| Dispositif d'aide à l'ouverture de porte  | FrontOpen                  |
| <b>Commande</b>   |                            |
| Concept de commande   | EasyControl                |
| Réglage au degré près   | Température de congélation |
| Réglage indépendant de la température pour la zone de réfrigération et de congélation | Non                        |
| SuperFrost  | •                          |
| Nombre de zones de température  | 1                          |
| Mode Shabbat  | •                          |
| <b>Congélateur/zone congélation</b>   |                            |
| Nombre de tiroirs de congélation  | 4                          |
| <b>Efficacité et durabilité</b>   |                            |
| Classe d'efficacité énergétique (A – G)   | C                          |
| Consommation d'énergie par an en kWh  | 109,91                     |
| Consommation d'énergie en 24 h en kWh   | 0,30                       |
| <b>Sécurité</b>   |                            |
| Fonction de verrouillage  | •                          |
| Alarme de porte sonore  | •                          |
| Signal sonore pour la température de la zone de congélation                           | •                          |
| Alarme de porte visuelle  | •                          |
| Alarme visuelle pour la température   | •                          |
| Indicateur de coupure de courant pour la zone de congélation                          | •                          |
| FrostProof  | •                          |
| <b>Caractéristiques techniques</b>  |                            |
| Largeur de l'appareil en mm   | 602                        |
| Hauteur de l'appareil en mm   | 851                        |
| Profondeur de l'appareil en mm  | 628                        |
| Poids en kg   | 35,9                       |
| Technique de fixation   | Porte fixe                 |
| Classe climatique   | SN-T                       |
| Zone de congélation 4 étoiles en l  | 107                        |
| Volume total utile en l   | 107                        |
| Durée de conservation en cas de panne en h  | 15                         |
| Capacité de congélation en kg/24 h  | 7,50                       |

F 4001 C

Congélateur à pose libre

avec ComfortFrost, SuperFrost et VarioRoom pour un stockage flexible et sûr.



Numéro EAN: 4002516722380 / Numéro de matériel: 12389350 /

Ancien Numéro de matériel: 37400134CH

|   |                     |
|---|---------------------|
| Classe d'émissions de bruit acoustique dans l'air (A-D) | C                   |
| Émissions de bruit acoustique en dB(A) re1pW            | 36                  |
| Consommation électrique en milliampères (mA)            | 1300                |
| Tension en V  | 220-240             |
| Protection par fusible en A                             | 10                  |
| Nombre de phases  | 1                   |
| Fréquence en Hz   | 50                  |
| Longueur du câble d'alimentation électrique en m        | 2,0                 |
| Remplacer l'ampoule                                     | Service après-vente |

**Accessoires fournis**

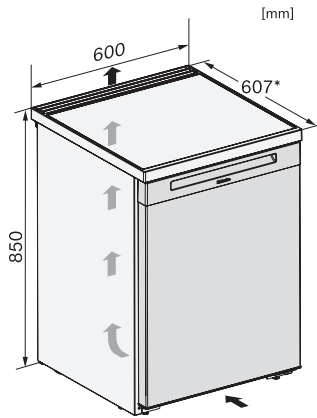
Bac à glaçons

•

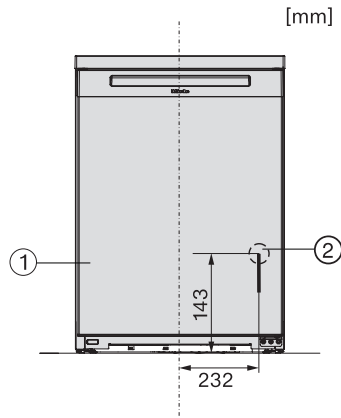
## F 4001 C

Congélateur à pose libre

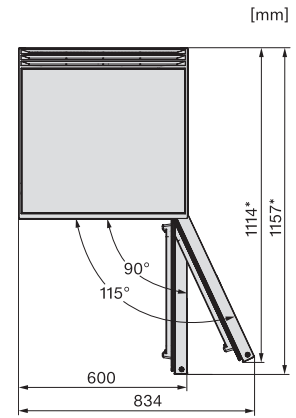
avec ComfortFrost, SuperFrost et VarioRoom pour un stockage flexible et sûr.



K4003D ws, K4002D ws, F4001D ws, F4001C ws, FN4002D ws, installation sketch (\*footnote) (installation drawings)



K4003D ws, K4002D ws, F4001D ws, F4001C ws, FN4002D ws, installation (\*footnote) (installation drawings)



K4003D ws, K4002D ws, F4001D ws, F4001C ws, FN4002D ws, top view (\*footnote) (installation drawings)