

K 35582-55 iDF-1

Réfrigérateur encastrable

spécialiste conservation aliments, grâce PerfectFresh Pro et DynaCool



- Conservation pro : fraîcheur longue durée avec PerfectFresh Pro
- Eclairage parfait qui ne vous éblouit pas – SpotLight
- Stockez vos aliments où vous voulez grâce au froid dynamique DynaCool
- Les balconnets de contre-porte vont au lave-vaisselle grâce à ComfortClean
- Fermeture amortie de la porte grâce à SoftClose

Numéro EAN: 4002516712237 / Numéro de matériel: 12364180 /
Ancien Numéro de matériel: 36355824CH

Promotion anniversaire	
125 Gala Edition	•
Catégorie d'appareil	
Réfrigérateur	•
Promotion anniversaire	
Modèle anniversaire 125	•
Modèle	
Appareil encastrable	•
Appareil encastrable intégré	•
Butée de porte	droite
Charnière de porte interchangeable	•
Design	
Éclairage zone de réfrigération	SpotLight
Éclairage LED PerfectFresh Pro	•
Confort d'utilisation	
Mise en réseau avec Miele@home	•
Accessoires en option nécessaires	XKS 3130 W, XKV 3000 KF
Système de réfrigération	PerfectFresh Pro
ComfortClean	•
DynaCool	•
SoftClose	•
SelfClose	•
Commande	
Concept de commande	TouchControl
Réglage indépendant de la température pour la zone de réfrigération et de congélation	Non
SuperFroid	•
Mode Shabbat	•
Appareil/zone de froid	
Nombre de clayettes	4
dont divisibles (FlexiBoard)	1
Porte-bouteilles en métal chromé	•
Nombre de tiroirs de refroidissement	2
Nombre de balconnets de contreporte pour conserves	2
Balconnet de contreporte pour bouteilles	2
Efficacité et durabilité	
Classe d'efficacité énergétique (A-G)	E
Consommation d'énergie par an en kWh	185,79
Consommation d'énergie en 24 h en kWh	0,50
Sécurité	
Fonction de verrouillage	•
Alarme de porte sonore	•
Alarme de porte visuelle	•
Caractéristiques techniques	
Largeur de la niche min. en mm	550
Largeur de la niche max. en mm	550
Hauteur de la niche min. en mm	1524
Hauteur de la niche max. en mm	1524
Profondeur de la niche en mm	605
Largeur de l'appareil en mm	548

K 35582-55 iDF-1

Réfrigérateur encastrable

spécialiste conservation aliments, grâce PerfectFresh Pro et DynaCool



Numéro EAN: 4002516712237 / Numéro de matériel: 12364180 /

Ancien Numéro de matériel: 36355824CH

Hauteur de l'appareil en mm	1522
Profondeur de l'appareil en mm	575
Poids en kg	59,0
Technique de fixation	Porte fixe
Poids maximal façade de porte partie réfrigération en kg	19
Zone de réfrigération en l	235
dont zone PerfectFresh en l	62
Zone de congélation 4 étoiles en l	22
Volume total utile en l	253
Durée de conservation en cas de panne en h	25
Capacité de congélation en kg/24 h	3,10
Classe d'émissions de bruit acoustique dans l'air (A-D)	B
Émissions de bruit acoustique en dB(A) re1pW	32
Consommation électrique en milliampères (mA)	1000
Tension en V	220-240
Protection par fusible en A	10
Nombre de phases	1
Fréquence en Hz	50
Longueur du câble d'alimentation électrique en m	2,0
Remplacer l'ampoule	Service après-vente

Accessoires fournis

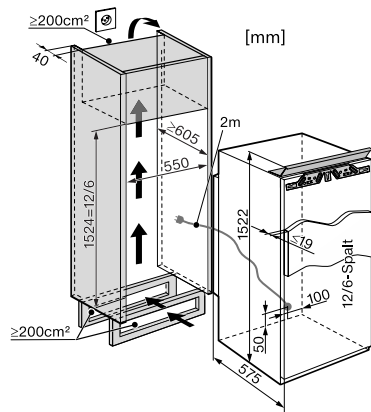
Balconnet à œufs

•

K 35582-55 iDF-1

Réfrigérateur encastrable

spécialiste conservation aliments, grâce PerfectFresh Pro et DynaCool



K35543-55 iDF, K35563-55 iDF, K35582-55 iDF, K35543-55iDF-1, K35563-55iDF-1, K35582-55iDF-1 (installation drawings)