

K 32542-55 iF-1

Réfrigérateur encastrable

avec comp. de congélation, éclairage LED et ComfortClean pour plus de confort.



- Eclairage optimal et sans entretien de l'espace intérieur par LED
- Les balconnets de contre-porte vont au lave-vaisselle grâce à ComfortClean
- Compartiment de congélation 4* intégré
- Aliment rapidement refroidi avec fonction Superfroid automatique

Numéro EAN: 4002516712176 / Numéro de matériel: 12364110 /
Ancien Numéro de matériel: 36325428CH

Catégorie d'appareil	
Réfrigérateur	•
Modèle	
Appareil encastrable	•
Appareil encastrable intégré	•
Butée de porte	droite
Charnière de porte interchangeable	•
Design	
Éclairage zone de réfrigération	LED
Confort d'utilisation	
ComfortClean	•
Commande	
Concept de commande	PicTronic
Réglage indépendant de la température pour la zone de réfrigération et de congélation	Non
SuperFroid	•
Appareil/zone de froid	
Nombre de clayettes	3
dont divisibles (FlexiBoard)	1
Nombre de balconnets de contreporte pour conserves	3
Balconnet de contreporte pour bouteilles	1
Efficacité et durabilité	
Classe d'efficacité énergétique (A-G)	E
Consommation d'énergie par an en kWh	149,29
Consommation d'énergie en 24 h en kWh	0,40
Sécurité	
Fonction de verrouillage	•
Alarme de porte sonore	•
Caractéristiques techniques	
Largeur de la niche min. en mm	550
Largeur de la niche max. en mm	550
Hauteur de la niche min. en mm	889
Hauteur de la niche max. en mm	889
Profondeur de la niche en mm	605
Largeur de l'appareil en mm	548
Hauteur de l'appareil en mm	887
Profondeur de l'appareil en mm	575
Poids en kg	35,0
Technique de fixation	Porte fixe
Poids maximal façade de porte partie réfrigération en kg	15
Zone de réfrigération en l	126
Zone de congélation 4 étoiles en l	17
Volume total utile en l	142
Durée de conservation en cas de panne en h	16
Capacité de congélation en kg/24 h	3,00
Classe d'émissions de bruit acoustique dans l'air (A-D)	B
Émissions de bruit acoustique en dB(A) re1pW	32
Consommation électrique en milliampères (mA)	800
Tension en V	220-240
Protection par fusible en A	10

K 32542-55 iF-1

Réfrigérateur encastrable

avec comp. de congélation, éclairage LED et ComfortClean pour plus de confort.



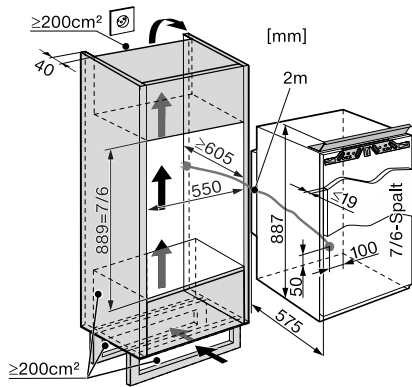
Numéro EAN: 4002516712176 / Numéro de matériel: 12364110 /
Ancien Numéro de matériel: 36325428CH

Nombre de phases	1
Fréquence en Hz	50
Longueur du câble d'alimentation électrique en m	2,0
Remplacer l'ampoule	Service après-vente
Accessoires fournis	
Balconnet à œufs	•

K 32542-55 iF-1

Réfrigérateur encastrable

avec comp. de congélation, éclairage LED et ComfortClean pour plus de confort.



K32542-55 iF, K32542-55iF-1 (installation drawings)