

KFN 4799 AD

Combiné réfrig./congélation à pose libre

avec PerfectFresh Pro et NoFrost pour plus de fraîcheur et davantage de confort.



- Conservation pro. – frais plus longtemps avec PerfectFresh Pro
- Pas de givre sur les aliments, plus de dégivrage grâce à NoFrost
- Connexion intelligente pour plus de possibilités – Miele@home
- Répart. homogène de temp. dans tout l'espace réfrigéré – DynaCool
- -

Numéro EAN: 4002516711698 / Numéro de matériel: 12361960 / Ancien Numéro de matériel: 38479918EU1

<b>Informations générales</b>	
Référence du modèle	KFN 4799 AD
Numéro de matériel du fabricant	12361960
Numéro EAN	4002516711698
Catégorie marketing	Gold
<b>Catégorie d'appareil</b>	
Réfrigérateurs/congélateurs	•
<b>Modèle</b>	
Appareil à pose libre	•
Butée de porte	droite
Charnière de porte interchangeable	•
<b>Design</b>	
Couleur de boîtier	Argent
Couleur de la façade de l'appareil	Noir obsidienne mat
<b>Confort d'utilisation</b>	
Éclairage de la zone de réfrigération	LED
Mise en réseau avec Miele@home	•
Système de réfrigération	PerfectFresh Pro
Dispositif d'aide à l'ouverture de la porte	Click2open
ComfortClean	•
ComfortSize	•
DynaCool	•
Mode Fête	•
Mode Vacances	•
NoFrost	•
DuplexCool	•
VarioRoom	•
SoftClose	•
<b>Commande</b>	
Concept de commande	SensorTouch
Réglage au degré près	Température de réfrigération et de congélation
Partie réfrigération désactivable	Oui
Réglage indépendant de la température pour la zone de réfrigération et de congélation	Oui
SuperCool	•
SuperFrost	•
Nombre de zones de température	3
Mode Shabbat	•
<b>Appareil/zone de froid</b>	
Nombre de clayettes	4
dont divisibles (FlexiBoard)	1
Porte-bouteilles en métal chromé	•
Nombre de tiroirs de refroidissement	2
Paroi sèche	CleanSteel Inox antitraçage
Nombre de balconnets de contreporte pour conserves	2
Balconnet de contreporte pour bouteilles	1

KFN 4799 AD

Combiné réfrig./congélation à pose libre

avec PerfectFresh Pro et NoFrost pour plus de fraîcheur et davantage de confort.



Numéro EAN: 4002516711698 / Numéro de matériel: 12361960 /

Ancien Numéro de matériel: 38479918EU1

Balconnets de contreporte 3

#### Congélateur/zone congélation

Nombre de tiroirs de congélation 3

#### Efficacité et durabilité

Classe d'efficacité énergétique (A – G) A

Consommation d'énergie par an en kWh 115,71

Consommation d'énergie en 24 h en kWh 0,31

#### Sécurité

Fonction de verrouillage •

Alarme de porte sonore •

Signal sonore pour la température de la zone de congélation •

Alarme de porte visuelle •

Alarme visuelle pour la température •

Indicateur de coupure de courant pour la zone de congélation •

#### Caractéristiques techniques

Largeur de l'appareil en mm 597

Hauteur de l'appareil en mm 2015

Profondeur de l'appareil en mm 682

Poids en kg 103,5

Classe climatique SN-T

Zone de réfrigération en l 258

dont zone PerfectFresh en l 99

Zone de congélation 4 étoiles en l 103

Volume total utile en l 360

Durée de conservation en cas de panne en h 20

Capacité de congélation en kg/24 h 10,00

Classe d'émissions de bruit acoustique dans l'air (A-D) B

Émissions de bruit acoustique en dB(A) re1pW 34

Consommation électrique en milliampères (mA) 1400

Tension en V 220-240

Protection par fusible en A 10

Nombre de phases 1

Fréquence en Hz 50-60

Longueur du câble d'alimentation électrique en m 2,0

Remplacer l'ampoule Service après-vente

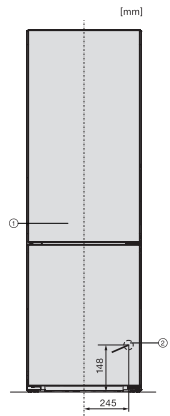
#### Accessoires fournis

Balconnet à œufs •

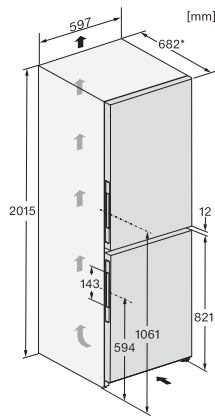
Bac à glaçons •

## KFN 4799 AD

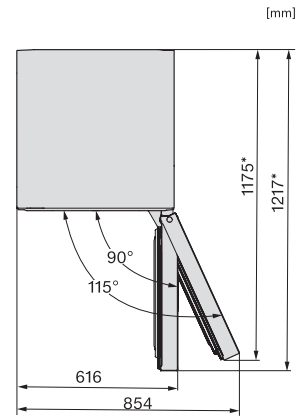
Combiné réfrig./congélation à pose libre  
avec PerfectFresh Pro et NoFrost pour plus de fraîcheur et davantage de confort.



KFN4395DD, KFN4393CD, KFN4393FD, KFN4393DD,  
KFN4795DD bb, KFN4795CD bb, KFN4898CD,  
installation



KFN4898AD, KFN4898CD, KFN4795DD bb,  
KFN4795CD bb, installation sketch



KFN4795CD bb, KS4783DD obsw/matt, KFN4898AD  
grgr, KFN4799AD obsw/matt 125 Gala Edition, top view