

FN 4824 C

Congélateur à pose libre  
avec un confort optimal grâce à NoFrost, Click2open et éclairage LED.



- Ouverture sans effort, même sans poignée, grâce à Click2open
- Pas de givre sur les aliments, plus de dégivrage grâce à NoFrost
- Éclairage optimal et sans entretien de l'espace intérieur par LED
- Fermeture amortie de la porte grâce au système SoftClose
- Plus de place pour les très gros aliments à congeler – Box XXL

Numéro EAN: 4002516701460 / Numéro de matériel: 12336550 /  
Ancien Numéro de matériel: 37482434EU1

<b>Catégorie d'appareil</b>	
Congélateur	•
<b>Modèle</b>	
Appareil à pose libre	•
Butée de porte	droite
Charnière de porte interchangeable	•
<b>Design</b>	
Couleur de boîtier	Blanc
Couleur de la façade	Blanc
Éclairage zone de congélation	LED
<b>Confort d'utilisation</b>	
Mise en réseau avec Miele@home	•
NoFrost	•
VarioRoom	•
SoftClose	•
Dispositif d'aide à l'ouverture de porte	Click2open
<b>Commande</b>	
Concept de commande	FreshTouch
Réglage au degré près	Température de congélation
Réglage indépendant de la température pour la zone de réfrigération et de congélation	Non
SuperFrost	•
Nombre de zones de température	1
Mode Shabbat	•
Mode Fête	•
<b>Congélateur/zone congélation</b>	
Nombre de tiroirs de congélation	5
dont box XXL	1
<b>Efficacité et durabilité</b>	
Classe d'efficacité énergétique (A – G)	C
Consommation d'énergie par an en kWh	142,00
Consommation d'énergie en 24 h en kWh	0,38
<b>Sécurité</b>	
Fonction de verrouillage	•
Alarme de porte sonore	•
Signal sonore pour la température de la zone de congélation	•
Alarme de porte visuelle	•
Alarme visuelle pour la température	•
Indicateur de coupure de courant pour la zone de congélation	•
FrostProof	•
<b>Caractéristiques techniques</b>	
Largeur de l'appareil en mm	600
Hauteur de l'appareil en mm	1450
Profondeur de l'appareil en mm	675
Poids en kg	57,6
Classe climatique	SN-T
Zone de congélation 4 étoiles en l	200
Volume total utile en l	199

FN 4824 C

Congélateur à pose libre

avec un confort optimal grâce à NoFrost, Click2open et éclairage LED.



Numéro EAN: 4002516701460 / Numéro de matériel: 12336550 /

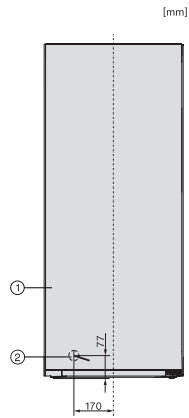
Ancien Numéro de matériel: 37482434EU1

Durée de conservation en cas de panne en h	16
Capacité de congélation en kg/24 h	16,00
Classe d'émissions de bruit acoustique dans l'air (A-D)	B
Émissions de bruit acoustique en dB(A) re1pW	33
Consommation électrique en milliampères (mA)	1300
Tension en V	220-240
Protection par fusible en A	10
Nombre de phases	1
Fréquence en Hz	50-60
Longueur du câble d'alimentation électrique en m	2,1
Remplacer l'ampoule	Service après-vente
<b>Accessoires fournis</b>	
Bac à glaçons	•

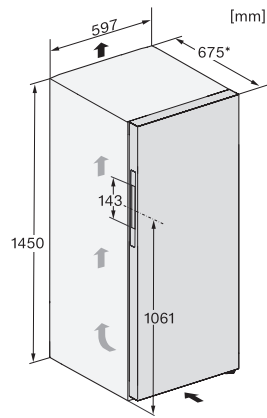
## FN 4824 C

Congélateur à pose libre

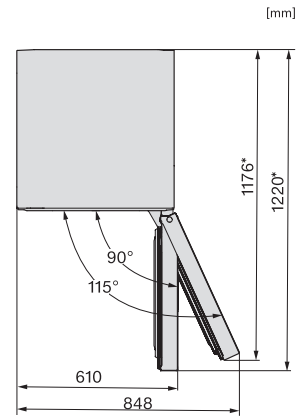
avec un confort optimal grâce à NoFrost, Click2open et éclairage LED.



FN4322C, FN4322E, FN4322D, FN4322D ws-1, FN4822D, FN4824C, installation (footnote\*) (installation drawings)



FN4824C, FN 4822D, installation sketch (footnote\*) (installation drawings)



KFN4898CD bs, KS4887DD edt/cs, top view (footnote\*) (installation drawings)