

DGC 7865 HCX Pro 125 Gala Ed

Combi-four vapeur sans poignée avec raccordement à l'eau
cuisson vapeur, au four et rôtissage avec thermosonde + HydroClean.



- Grand écran tactile, capteur de proximité – M Touch S+MotionReact
- Résultats excellents – technologie vapeur DualSteam
- Extérieur croustillant, intérieur juteux – cuisson combinée
- Miele@home – appareil compatible réseau Wi-Fi + Mix & Match
- Facile à nettoyer – HydroClean et enceinte en inox

Numéro EAN: 4002516719687 / Numéro de matériel: 12305590 /
Ancien Numéro de matériel: 23786589D

Promotion anniversaire	
Modèle anniversaire 125	•
125 Gala Edition	•
Construction et design	
Couleur	Noir obsidienne mat
Four à vapeur combiné	•
ArtLine	•
Sans poignée	•
Avantages	
Montée en température accélérée	•
Préchauffage	•
Production de vapeur externe	•
Capteur climatique	•
Possibilité de réglage individuel de l'humidité pour la cuisson combinée	•
Cuisson de menus sans transfert de goût	•
Mix & Match	•
Sonde thermique	sans fil
Programmes automatiques avec personnalisation du résultat de cuisson	•
Maintien au chaud	•
Fonction Crisp	•
Modes de cuisson	
Décongélation	•
Programmes automatiques	•
Programmes automatiques selon le pays	•
Cuisson combinée	•
Cuisson combinée avec Chaleur tournante +	•
Cuisson combinée avec chaleur sole-voûte	•
Cuisson combinée avec Grand gril	•
Cuisson à la vapeur	•
Sous vide	•
Réchauffer	•
Rôtissage gourmet	•
Modes de fonctionnement gril	•
Gril	•
Petit gril	•
Chaleur tournante +	•
Cuisson intensive	•
Spécial gâteaux	•
Chaleur sole-voûte	•
Chaleur voûte	•
Chaleur du bas	•
Turbogrill	•
Chaleur tournante Eco	•
Cuisson vapeur Eco	•
Chauffer des assiettes	•
Applications spéciales	•
Confort d'utilisation	
Mise en réseau avec Miele@home	•

DGC 7865 HCX Pro 125 Gala Ed

Combi-four vapeur sans poignée avec raccordement à l'eau
cuisson vapeur, au four et rôtissage avec thermosonde + HydroClean.



Numéro EAN: 4002516719687 / Numéro de matériel: 12305590 /
Ancien Numéro de matériel: 23786589D

Écran	M Touch
Détecteur de proximité MotionReact	•
MotionReact : éclairage à l'approche	•
MotionReact : affichage à l'approche	•
MotionReact : signal sonore de confirmation à l'approche	•
MotionReact : détection des façades de meuble	•
SoftOpen	•
Touch2Open	•
MultiLingua	•
MyMiele	•
Fonction d'aide	•
Bandeau relevable motorisé	•
Cuisson indépendante de la quantité	•
Cuisson à la vapeur simultanée sur 4 niveaux	•
Cuisson automatique de menus	•
Réduction de la vapeur avant la fin du temps de cuisson	•
Signaux sonores polyphoniques	•
Affichage de l'heure	•
Affichage de la date	•
Fonction Minuterie	•
Programmation du début du temps de cuisson	•
Programmation de la fin du temps de cuisson	•
Programmation du temps de cuisson	•
Affichage de la température réelle	•
Affichage de la température de consigne	•
Signal sonore lorsque la température de consigne est atteinte	•
Température préconisée	•
Programmes personnalisés	•
Réglages individuels	•
Efficacité et durabilité	
Classe d'efficacité énergétique (A+++ - D)	A+
Confort d'entretien	
Enceinte de cuisson en inox avec structure tramée	•
Résistance de gril rabattable	•
Générateur de vapeur externe	•
HydroClean	•
Programmes d'entretien	•
Programme d'entretien Trempage	•
Programme d'entretien Rinçage	•
Programme de séchage de l'enceinte de cuisson	•
Verrouillage rapide pour la grille de support	•
Grilles de support amovibles	•
Détartrage	•
Porte CleanGlass	•
Alimentation eau/diffu. vapeur	
DualSteam	•
Puissance du générateur de vapeur en kW	3,30
DirectWater plus	•
Filtre d'évacuation	•

DGC 7865 HCX Pro 125 Gala Ed

Combi-four vapeur sans poignée avec raccordement à l'eau
cuisson vapeur, au four et rôtissage avec thermosonde + HydroClean.

Numéro EAN: 4002516719687 / Numéro de matériel: 12305590 /
Ancien Numéro de matériel: 23786589D

Sécurité	
Système de refroidissement avec façade froide	•
Arrêt de sécurité	•
Verrouillage de la mise en marche	•
Système de refroidissement des vapeurs	•
Verrouillage des touches	•
Caractéristiques techniques	
Volume de l'enceinte de cuisson en l	67
Nombre de niveaux d'introduction	4
Marquage des niveaux d'introduction	•
Butée de porte	inf.
Éclairage de l'enceinte de cuisson	BrilliantLight
Températures du mode Four classique min. en °C	30
Températures du mode Four classique max. en °C	230
Températures du mode Cuisson vapeur min. en °C	40
Températures du mode Cuisson vapeur max. en °C	100
Largeur de niche min. en mm	560
Largeur de la niche max. en mm	568
Hauteur de la niche min. en mm	590
Hauteur de la niche max. en mm	595
Profondeur de la niche en mm	550
Dimensions (l x h x p) en mm	595 x 596 x 567
Largeur de l'appareil en mm	595
Hauteur de l'appareil en mm	596
Profondeur de l'appareil en mm	567
Poids en kg	46,4
Puissance de raccordement totale en kW	3,40
Tension en V	230
Fréquence en Hz	50
Protection par fusible en A	16
Nombre de phases	1
Longueur du tuyau d'arrivée d'eau en m	2,0
Longueur du tuyau d'évacuation d'eau en m	3,0
Remplacer l'ampoule	Service après-vente
Accessoires fournis	
Tôle universelle avec PerfectClean HUBB 71	1
Grille avec PerfectClean HBBR 71	1
Rail coulissant FlexiClips avec PerfectClean HFC 71 (paire)	1
Thermosonde sans fil	1
Grilles de support amovibles (paire)	1
Plats de cuisson en inox perforés	2
Plats de cuisson en inox non perforés	1
Nettoyant HydroClean	1
Pastilles de détartrage	2

DGC 7865 HCX Pro 125 Gala Ed

Combi-four vapeur sans poignée avec raccordement à l'eau
cuisson vapeur, au four et rôtissage avec thermosonde + HydroClean.



Numéro EAN: 4002516719687 / Numéro de matériel: 12305590 /
Ancien Numéro de matériel: 23786589D

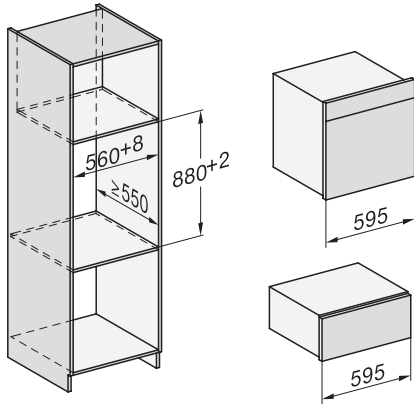
Langues d'affichage

Langues d'affichage disponibles avec MultiLingua

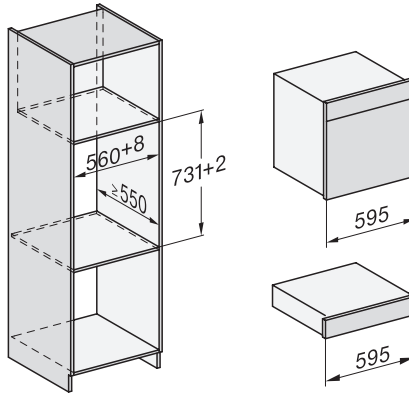
bahasa malaysia, dansk,
deutsch, english, español,
français, hrvatski, italiano,
magyar, nederlands,
norsk, polski, portugês,
русский, română,
slovenčina, slovenščina,
srpski, suomi, svenska,
türkçe, українська, čeština,
ελληνικά,

DGC 7865 HCX Pro 125 Gala Ed

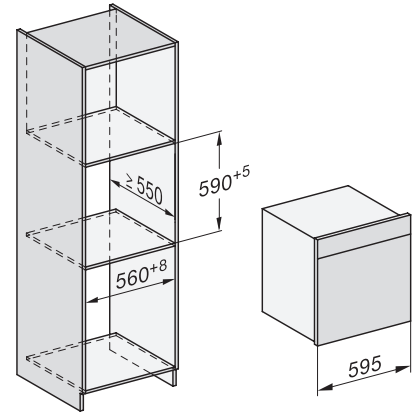
Combi-four vapeur sans poignée avec raccordement à l'eau
cuisson vapeur, au four et rôtissage avec thermosonde + HydroClean.



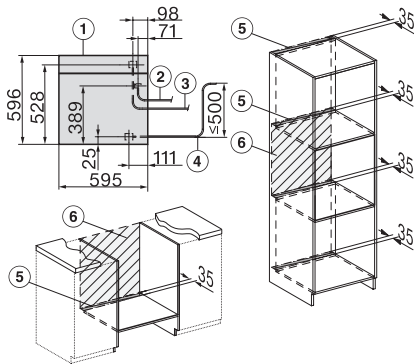
Installation DGC XXL, ESW7x20 installation drawings



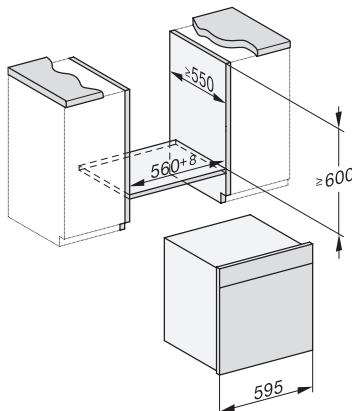
ESW7x10, EVS7010, DGC7x6xHCPro, DGC7x6xHCXPro installation drawings



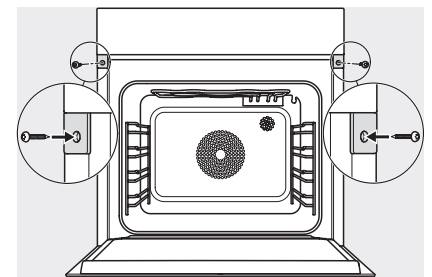
built-in DGC XXL, installation drawing



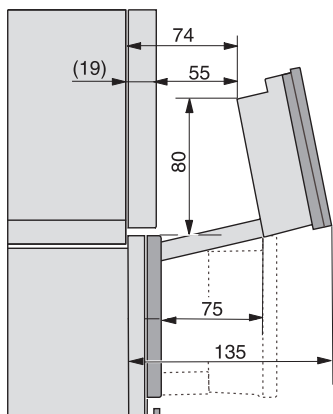
DGC7x65 connections and ventilation 60cm, installation drawing



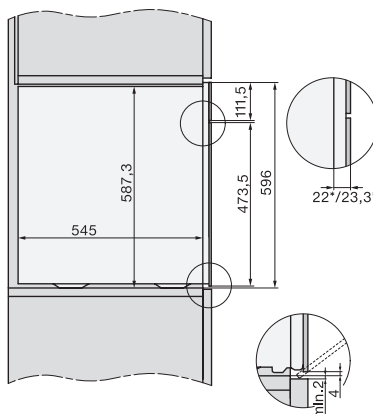
built-in DGC XXL build-under, installation drawing



screw joint DGC XXL, installation drawing



DGC7x4x swivel range of the aperture, installation drawings



side view DGC XXL, installation drawings