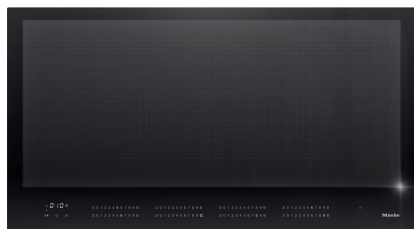


KM 7897-1 FL Diamond

À induction, indép. de la cuisinière

avec induction FullFlex et DiamondFinish ou le plaisir de cuisiner sans limites



- Finition résistante – DiamondFinish
- Détection intelligente de la casserole – jusqu'à 6 casseroles
- Sélection intuitive par rangée de chiffres – Smart Select White
- Communication avec la hotte aspirante – fonction auto Con@ctivity
- Sans cadre pour installation affleurante ou en saillie

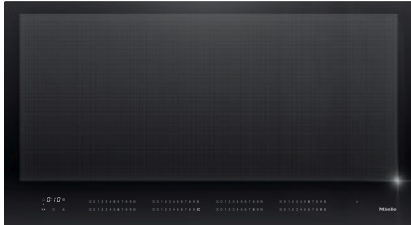
Numéro EAN: 4002516671985 / Numéro de matériel: 12273770 / Ancien Numéro de matériel: 26789773CH

Type de chauffage	
Type de chauffage	Induction
Modèle	
Indépendant de la cuisinière	•
Design	
Surface vitrocéramique élégante	•
Encastrement à fleur de plan	•
Couleur de la vitrocéramique	Noir graphite
Encastrement avec cadre	•
Équipement zones de cuisson	
Nombre d'espaces de cuisson	1
Nombre maximal de batteries de cuisine	6
Première zone/zone de cuisson	
Position	au choix
Type	Surface pleine
Dimensions en mm	870x380
Puissance Booster max. en W	3300
Puissance max. en W	2600
Puissance TwinBooster max. en W	3650
Confort d'utilisation	
Miele@home	•
Commande par touches sensibles	Smart Select White
Fonction automatique Con@ctivity 3.0	•
Détection des casseroles / de la taille des casseroles	•
Couleur d'affichage	Blanc
Début de cuisson automatique	•
Maintien au chaud	•
Fonction Stop & Go	•
Fonction Recall	•
Arrêt automatique	•
Possibilité de réglages individuels (par ex. signaux sonores)	•
Détection intelligente des casseroles	•
Aide au positionnement	•
Protection nettoyage	•
Fonction Minuterie	•
Efficacité et durabilité	
Consommation en mode arrêt en W	0,5
Consommation en mode veille en W	1,0
Consommation en mode veille avec maintien de la connexion au réseau en W	2,0
Durée avant passage automatique en mode arrêt en min	20
Durée avant passage automatique en mode veille en min	20
Durée avant passage automatique en mode veille avec maintien de la connexion au réseau en min	20
Confort d'entretien	
Vitrocéramique facile à nettoyer	•
Sécurité	
Arrêt de sécurité	•
Fonction de verrouillage	•
Verrouillage de la mise en marche	•

KM 7897-1 FL Diamond

À induction, indép. de la cuisinière

avec induction FullFlex et DiamondFinish ou le plaisir de cuisiner sans limites



Numéro EAN: 4002516671985 / Numéro de matériel: 12273770 /

Ancien Numéro de matériel: 26789773CH

Ventilateur de refroidissement intégré

•

Sécurité anti-surchauffe

•

Indicateur de chaleur résiduelle

•

Caractéristiques techniques

Dimensions de découpe intérieures en mm (largeur) pour encastrement à fleur de plan

916

Dimensions de découpe intérieures en mm (profondeur) pour encastrement à fleur de plan

500

Dimensions de découpe extérieures en mm (largeur) pour encastrement à fleur de plan

940

Dimensions de découpe extérieures en mm (profondeur) pour encastrement à fleur de plan

524

Puissance de raccordement totale en kW

11,00

Tension en V

230

Fréquence en Hz

50-60

Accessoires fournis

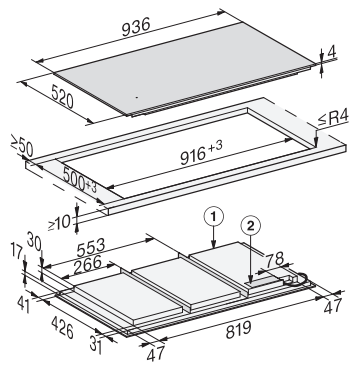
Câble d'alimentation

Oui

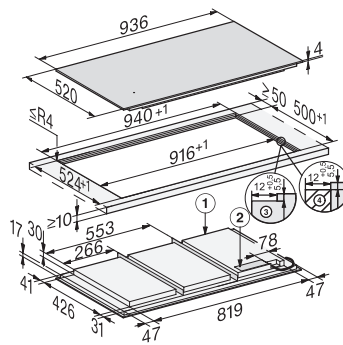
KM 7897-1 FL Diamond

À induction, indép. de la cuisinière

avec induction FullFlex et DiamondFinish ou le plaisir de cuisiner sans limites



KM7697FL, KM7897FL, KM7897-1FLDiamond, KM7897-2FL Diamond (installation drawings) – onset



KM7697FL, KM7897FL, KM7897-1FLDiamond, KM7897-2FL Diamond (installation drawings) – flush-fit