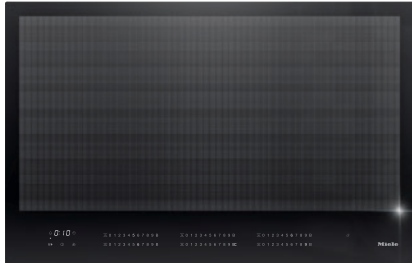


## KM 7878-1 FL Diamond

À induction, indép. de la cuisinière

avec induction FullFlex et DiamondFinish ou le plaisir de cuisiner sans limites



- Finition résistante – DiamondFinish
- Détection intelligente de la casserole – jusqu'à 6 casseroles
- Sélection intuitive par rangée de chiffres – Smart Select White
- Communication avec la hotte aspirante – fonction auto Con@ctivity
- Sans cadre pour installation affleurante ou en saillie

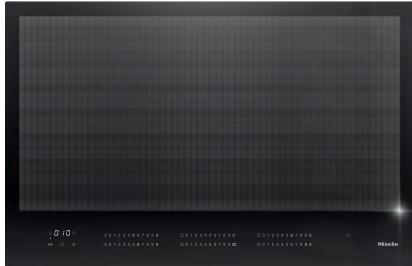
Numéro EAN: 4002516672043 / Numéro de matériel: 12273760 / Ancien Numéro de matériel: 26787873CH

<b>Type de chauffage</b>	
Type de chauffage	Induction
<b>Modèle</b>	
Indépendant de la cuisinière	•
<b>Design</b>	
Surface vitrocéramique élégante	•
Encastrement à fleur de plan	•
Couleur de la vitrocéramique	Noir graphite
Encastrement avec cadre	•
<b>Équipement zones de cuisson</b>	
Nombre d'espaces de cuisson	1
Nombre maximal de batteries de cuisine	6
<b>Première zone/zone de cuisson</b>	
Position	au choix
Type	Surface pleine
Dimensions en mm	740x380
Puissance Booster max. en W	3300
Puissance max. en W	2600
Puissance TwinBooster max. en W	3650
<b>Confort d'utilisation</b>	
Miele@home	•
Commande par touches sensibles	Smart Select
Fonction automatique Con@ctivity 3.0	•
Détection des casseroles / de la taille des casseroles	•
Couleur d'affichage	Blanc
Début de cuisson automatique	•
Maintien au chaud	•
Fonction Stop & Go	•
Fonction Recall	•
Arrêt automatique	•
Possibilité de réglages individuels (par ex. signaux sonores)	•
Détection intelligente des casseroles	•
Aide au positionnement	•
Protection nettoyage	•
Fonction Minuterie	•
<b>Efficacité et durabilité</b>	
Consommation en mode arrêt en W	0,5
Consommation en mode veille en W	1,0
Consommation en mode veille avec maintien de la connexion au réseau en W	2,0
Durée avant passage automatique en mode arrêt en min	20
Durée avant passage automatique en mode veille en min	20
Durée avant passage automatique en mode veille avec maintien de la connexion au réseau en min	20
<b>Confort d'entretien</b>	
Vitrocéramique facile à nettoyer	•
<b>Sécurité</b>	
Arrêt de sécurité	•
Fonction de verrouillage	•
Verrouillage de la mise en marche	•

## KM 7878-1 FL Diamond

À induction, indép. de la cuisinière

avec induction FullFlex et DiamondFinish ou le plaisir de cuisiner sans limites



Numéro EAN: 4002516672043 / Numéro de matériel: 12273760 /

Ancien Numéro de matériel: 26787873CH

Ventilateur de refroidissement intégré	•
--	---

Sécurité anti-surchauffe	•
--------------------------	---

Indicateur de chaleur résiduelle	•
----------------------------------	---

<b>Caractéristiques techniques</b>	
------------------------------------	--

Dimensions de découpe intérieures en mm (largeur) pour encastrement à fleur de plan	780
---	-----

Dimensions de découpe intérieures en mm (profondeur) pour encastrement à fleur de plan	500
--	-----

Dimensions de découpe extérieures en mm (largeur) pour encastrement à fleur de plan	804
---	-----

Dimensions de découpe extérieures en mm (profondeur) pour encastrement à fleur de plan	524
--	-----

Puissance de raccordement totale en kW	11,00
--	-------

Tension en V	230
--------------	-----

Fréquence en Hz	50-60
-----------------	-------

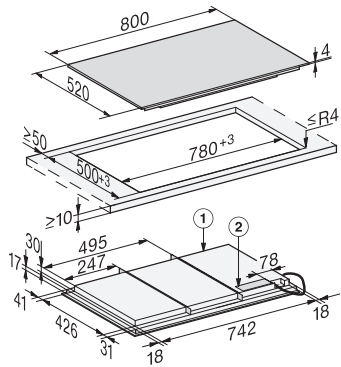
<b>Accessoires fournis</b>	
----------------------------	--

Câble d'alimentation	Oui
----------------------	-----

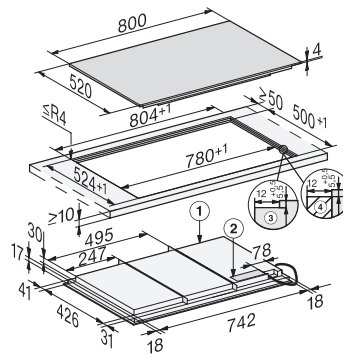
## KM 7878-1 FL Diamond

À induction, indép. de la cuisinière

avec induction FullFlex et DiamondFinish ou le plaisir de cuisiner sans limites



KM7678FL, KM7678-2FL, KM7878FL, KM7878-1FLDiamond, KM7878-2FLDiamond – onset installation (installation drawings)



KM7678FL, KM7678-2FL, KM7878FL, KM7878-1FLDiamond, KM7878-2FLDiamond – flush (installation drawings)