

KMDA 7272 FL-U Silence

Plan de cuisson à induction avec hotte aspirante intégrée
avec moteur Silence et quatre zones de cuisson séparées pour mode recyclage



- Le TwoInOne le plus silencieux de Miele – Moteur Silence
- Installation flexible – Plug&Play ou circulation d'air guidée
- De l'espace – quatre zones de cuisson rondes
- Puissance d'aspiration régulée automatiquement – Con@ctivity
- Commande compacte via clavier numérique – ComfortSelect Plus

Numéro EAN: 4002516660026 / Numéro de matériel: 12223390 /
Ancien Numéro de matériel: 26727279CH

Modèle	
Plan de cuisson à induction avec hotte intégrée	•
Modes de cuisson	
Recyclage d'air dirigé avec accessoire disponible en option	Recyclage d'air
Recyclage d'air dirigé avec accessoire disponible en option	DFK-xxxx, DUU 1500, DUU 600
Recyclage d'air non dirigé (installation Plug&Play)	Oui
Design	
Surface vitrocéramique élégante	•
Encastrement à fleur de plan	•
Couleur de la vitrocéramique	Noir
Encastrement avec cadre	•
Évacuation des buées à fleur de plan	•
Couleur grille de recouvrement	Noir
Équipement zones de cuisson	
Nombre de zones de cuisson	4
Nombre maximal de batteries de cuisine	4
Première zone/zone de cuisson	
Position	Avant gauche
Type	Zone de cuisson vario
Dimensions en mm	Ø 110-220
Puissance Booster max. en W	3000
Puissance max. en W	2300
Deuxième zone/zone de cuisson	
Position	Arrière gauche
Type	Zone de cuisson vario
Dimensions en mm	Ø 100-190
Puissance Booster max. en W	2100
Puissance max. en W	1400
Troisième zone/zone de cuisson	
Position	Arrière droit
Type	Zone de cuisson vario
Dimensions en mm	Ø 110-220
Puissance max. en W	2300
Puissance Booster max. en W	3000
Quatrième zone/zone de cuisson	
Position	Avant droite
Type	Zone de cuisson vario
Dimensions en mm	Ø 100-190
Puissance max. en W	1400
Puissance Booster max. en W	2100
Confort d'utilisation	
Commande par touches sensibles	ComfortSelect Plus
Fonction automatique Con@ctivity	•
Affichage numérique des niveaux de puissance	•
Couleur d'affichage	Jaune
Début de cuisson automatique	•
Maintien au chaud	•
Fonction Stop & Go	•
Fonction Recall	•

KMDA 7272 FL-U Silence

Plan de cuisson à induction avec hotte aspirante intégrée
avec moteur Silence et quatre zones de cuisson séparées pour mode recyclage



Numéro EAN: 4002516660026 / Numéro de matériel: 12223390 /
Ancien Numéro de matériel: 26727279CH

Arrêt automatique	•
Détection permanente des casseroles	•
Possibilité de réglages individuels (par ex. signaux sonores)	•
Indication de saturation du filtre à charbon actif	•
Durée arrêt différé 5/15 min.	•
Indicateur de saturation du filtre à graisses	•
Fonction Minuterie	•
Intérieur de hotte CleanCover facile à nettoyer	•
Efficacité et durabilité	
Moteur ECO	•
Moteur Silence	•
Confort d'entretien	
Vitrocéramique facile à nettoyer	•
Système de filtration	
Nombre de nettoyages au lave-vaisselle Filtre à graisses métallique inox (10 couches)	1
Recyclage d'air	
Puissance de ventilation niveau min. (m ³ /h) selon EN 61591	145
Puissance de ventilation niveau max. (m ³ /h) selon EN 61591	465
Puissance de ventilation au niveau Booster 1 (m ³ /h) selon norme EN 61591	510
Puissance acoustique niveau min. (dB(A) re1pW) selon EN 60704-3	47,0
Puissance acoustique niveau max. (dB(A) re1pW) selon EN 60704-3	68,0
Pression acoustique niveau min. (dB(A) re20μPa) selon EN 60704-2-13	34,0
Puissance acoustique au niveau Booster 1 (dB(A) re 1 pW) selon norme EN 60704-3	70,0
Pression acoustique niveau max. (dB(A) re20μPa) selon EN 60704-2-13	55,0
Pression acoustique au niveau Booster 1 (dB(A) re 20 μPa) selon EN 60704-2-13	57,0
Sécurité	
Arrêt de sécurité	•
Fonction de verrouillage	•
Verrouillage de la mise en marche	•
Ventilateur de refroidissement intégré	•
Sécurité anti-surchauffe	•
Indicateur de chaleur résiduelle	•
Caractéristiques techniques	
Dimensions en mm (largeur)	800
Dimensions en mm (hauteur)	200
Dimensions en mm (profondeur)	520
Dimensions de découpe en mm (largeur) pour encastrément à plat	780
Dimensions de découpe en mm (profondeur) pour encastrément à plat	500
Hauteur d'encastrement avec boîtier de raccordement en mm	200
Dimensions de découpe intérieures en mm (largeur) pour encastrément à fleur de plan	780

KMDA 7272 FL-U Silence

Plan de cuisson à induction avec hotte aspirante intégrée
avec moteur Silence et quatre zones de cuisson séparées pour mode recyclage



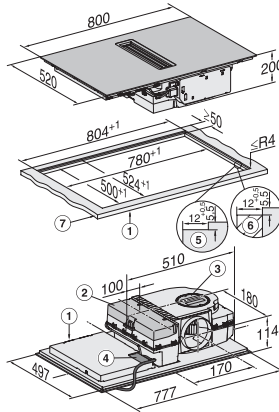
Numéro EAN: 4002516660026 / Numéro de matériel: 12223390 /
Ancien Numéro de matériel: 26727279CH

Dimensions de découpe intérieures en mm (profondeur) pour encastrement à fleur de plan	500
Poids en kg	15
Dimensions de découpe extérieures en mm (largeur) pour encastrement à fleur de plan	804
Dimensions de découpe extérieures en mm (profondeur) pour encastrement à fleur de plan	524
Puissance de raccordement totale en kW	7,50
Tension en V	230
Fréquence en Hz	50-60
Longueur du câble d'alimentation électrique en m	1,6
Accessoires fournis	
Câble d'alimentation	Oui
Filtre à charbon actif pour recyclage d'air	•
Adaptateur Plug&Play	•

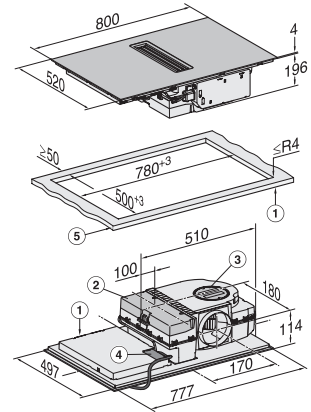
KMDA 7272 FL-U Silence

Plan de cuisson à induction avec hotte aspirante intégrée avec moteur Silence et quatre zones de cuisson séparées pour mode recyclage

	Abluftbetrieb	Geführter Umluftbetrieb	Plug&Play-Betrieb
KMDA 7272 FR-A	✓	–	–
KMDA 7272 FR-U	–	✓	✓/✓
KMDA 7272 FL-A	✓	–	–
KMDA 7272 FL-U	–	✓	✓/✓

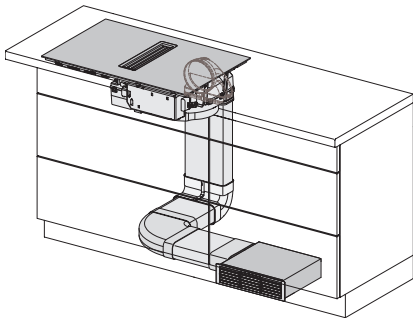


KMDA7272FL, KMDA7473FL – flush – Installation drawing

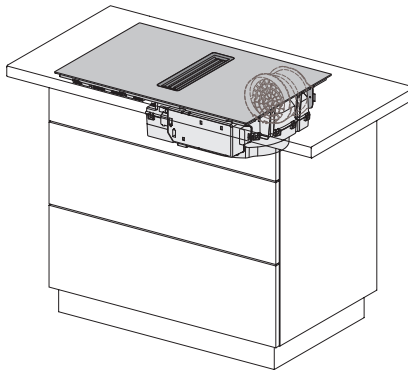


KMDA7272FL, KMDA7473FL – Installation drawing

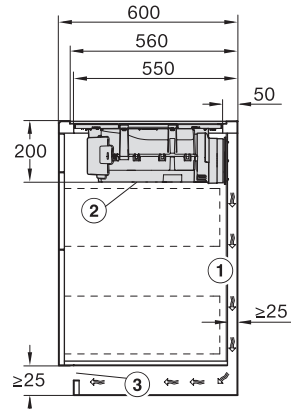
KMDA7272FL/FR – Operating options



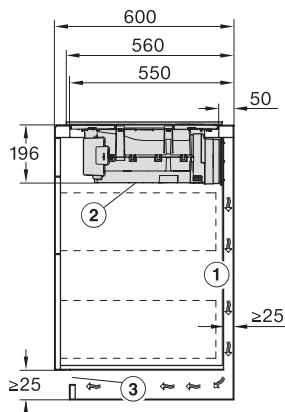
KMDA7272FL/FR, KMDA7473FL/FR, Air circulation (Installation drawing)



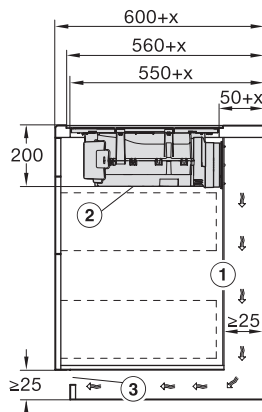
KMDA7272FL/FR, KMDA7473FL/FR, Plug&Play (Installation drawing)



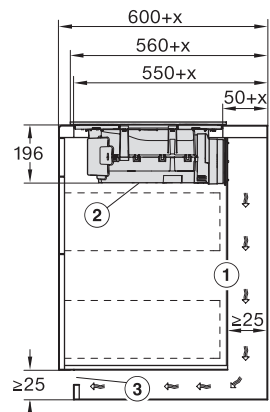
KMDA7272FL, KMDA7473FL – Side view flush, Plug&Play – Installation drawing



KMDA7272FL, KMDA7473FL – Side view lying on top, Plug&Play – Installation drawing



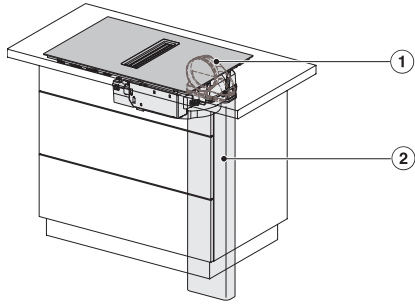
KMDA7272FL, KMDA7473FL – Side view flush+X, Plug&Play – Installation drawing



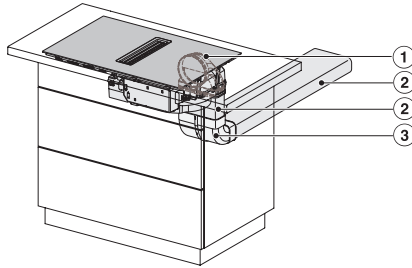
KMDA7272FL, KMDA7473FL – Side view lying on top+X, Plug&Play – Installation drawing

KMDA 7272 FL-U Silence

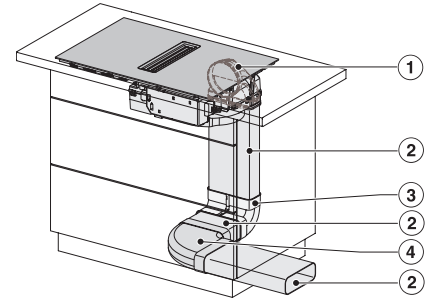
Plan de cuisson à induction avec hotte aspirante intégrée avec moteur Silence et quatre zones de cuisson séparées pour mode recyclage



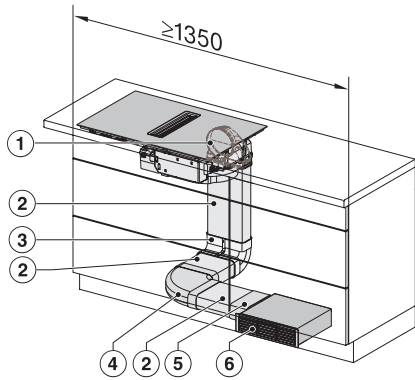
KMDA7272FL/FR, KMDA7473FL/FR – Installation variant 1 Basis -drawing



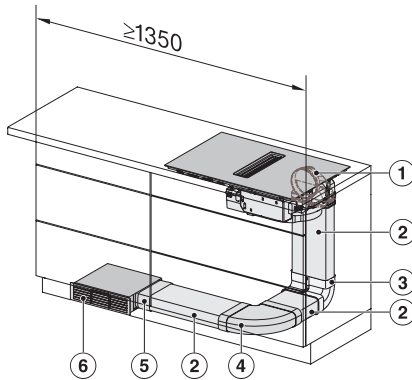
KMDA7272FL/FR, KMDA7473FL/FR – Installation variant 2 Basis – drawing



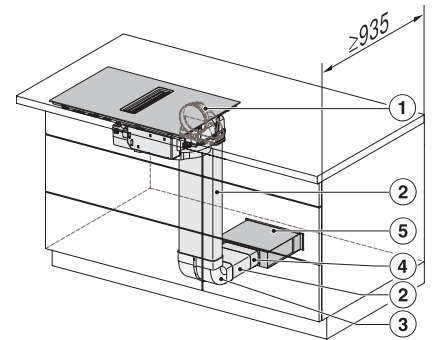
KMDA7272FL/FR, KMDA7473FL/FR -Installation variant 3 Basis – drawing



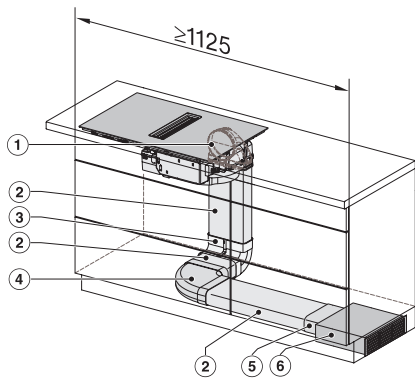
KMDA7272FL/FR, KMDA7473FL/FR – Installation variant 4 Circulating air – drawing



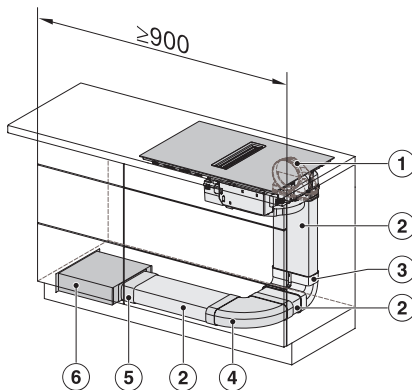
KMDA7272FL/FR, KMDA7473FL/FR – Installation variant 5 Circulating air – drawing



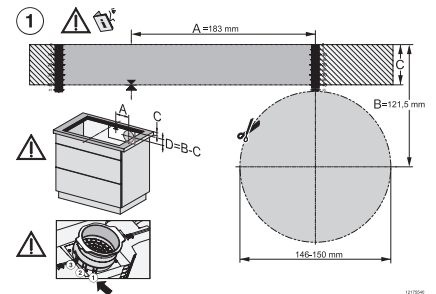
KMDA7272FL/FR, KMDA7473FL/FR – Installation variant 6 Circulating air – drawing



KMDA7272FL/FR, KMDA7473FL/FR – Installation variant 13 Circulating air – drawing



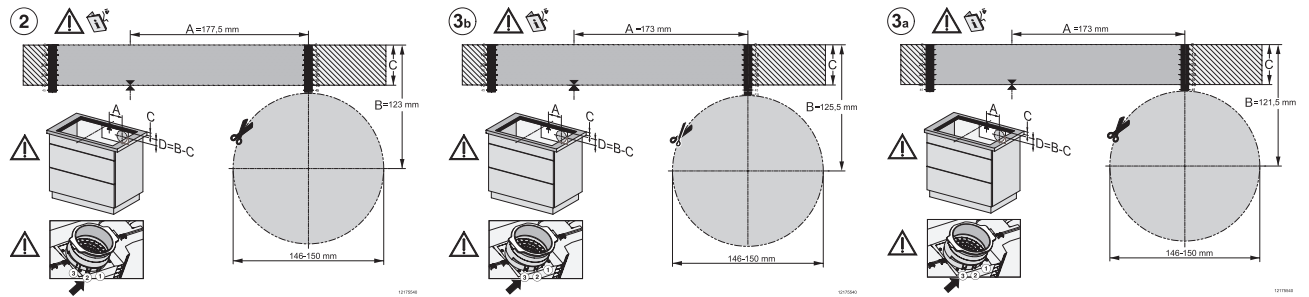
KMDA7272FL/FR, KMDA7473FL/FR – Installation variant 14 Circulating air – drawing



KMDA7272FL, KMDA7473FL – flush installation, drilling template, Installation depth 20 cm, Installation drawing

KMDA 7272 FL-U Silence

Plan de cuisson à induction avec hotte aspirante intégrée
avec moteur Silence et quatre zones de cuisson séparées pour mode recyclage



KMDA7272FL/FR, KMDA7473FL/FR – surface installation,
drilling template, Installation drawing

KMDA7272FL, KMDA7473FL – flush installation, drilling
template, Installation depth 21 cm, Installation drawing

KMDA7272FL/FR, KMDA7473FL/FR – surface installation,
21 cm, drilling template, Installation drawing