

KWT 7112 iG 125 Gala Ed

Cave à vin encastrable

avec FlexiFrame Plus et Push2open pour les amateurs de vin exigeants.



- Stockage des grandes bouteilles de vin grâce à FlexiFrame Plus
- Un design impeccable pour une cuisine sans poignée Push2open
- Pas d'odeurs dans la zone réfrig. grâce au filtre Active AirClean
- La réserve de vin est parfaitement mise en scène : éclairage LED
- Protection optimale vin par filtre UV dans façade verre teinté

Numéro EAN: 4002516643135 / Numéro de matériel: 12204800 /
Ancien Numéro de matériel: 36711203EU1

| | |
|---|-------------------------|
| Promotion anniversaire | |
| Modèle anniversaire 125 | • |
| 125 Gala Edition | • |
| Catégorie d'appareil | |
| Cave à vin | • |
| Modèle | |
| Appareil encastrable | • |
| Appareil encastrable intégré | • |
| Butée de porte | inf. |
| Design | |
| Couleur de la façade | Noir obsidienne mat |
| Éclairage de la partie vin | Éclairage LED |
| Confort d'utilisation | |
| Mise en réseau avec Miele@home | • |
| Accessoires en option nécessaires | XKS 3130 W, XKV 3000 KF |
| DynaCool | • |
| SoftClose | • |
| Dispositif d'aide à l'ouverture de porte | Push2open |
| Push2open | • |
| Nombre de grilles | 3 |
| Matériau des grilles | Hêtre |
| Nombre de grilles FlexiFrame | 2 |
| Nombre de clayettes en bois FlexiFrame Plus | 2 |
| NoteBoard | Oui |
| Commande | |
| Concept de commande | TouchControl |
| Réglage indépendant de la température pour la zone de réfrigération et de congélation | Non |
| Nombre de zones de température | 1 |
| Plage de température réglable minimale en °C | 5 |
| Plage de température réglable maximale en °C | 20 |
| Efficacité et durabilité | |
| Classe d'efficacité énergétique (A – G) | G |
| Consommation d'énergie par an en kWh | 115,71 |
| Consommation d'énergie en 24 h en kWh | 0,31 |
| Sécurité | |
| Fonction de verrouillage | • |
| Alarme de porte sonore | • |
| Alarme de porte visuelle | • |
| Alarme visuelle pour la température | • |
| Caractéristiques techniques | |
| Largeur de la niche min. en mm | 560 |
| Largeur de la niche max. en mm | 570 |
| Hauteur de la niche min. en mm | 450 |
| Hauteur de la niche max. en mm | 452 |
| Profondeur de la niche en mm | 550 |
| Largeur de l'appareil en mm | 595 |
| Hauteur de l'appareil en mm | 455 |
| Profondeur de l'appareil en mm | 559 |
| Poids en kg | 36,0 |

KWT 7112 iG 125 Gala Ed

Cave à vin encastrable

avec FlexiFrame Plus et Push2open pour les amateurs de vin exigeants.



Numéro EAN: 4002516643135 / Numéro de matériel: 12204800 /

Ancien Numéro de matériel: 36711203EU1

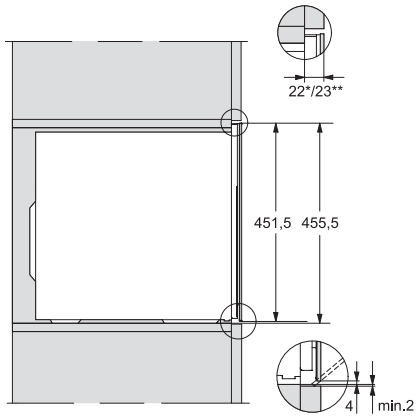
| | |
|--|---------------|
| Technique de fixation | Porte fixe |
| Classe climatique | SN-ST |
| Zone de réfrigération en l | 47 |
| Partie vin en l | 47 |
| Volume total utile en l | 46 |
| Place pour le nombre de bouteilles de Bordeaux de 0,75 l | 18 bouteilles |
| Classe d'émissions de bruit acoustique dans l'air (A-D) | B |
| Émissions de bruit acoustique en dB(A) re1pW | 32 |
| Consommation électrique en milliampères (mA) | 500 |
| Tension en V | 220-240 |
| Protection par fusible en A | 10 |
| Nombre de phases | 1 |
| Fréquence en Hz | 50 |
| Longueur du câble d'alimentation électrique en m | 2,2 |

Accessoires fournis

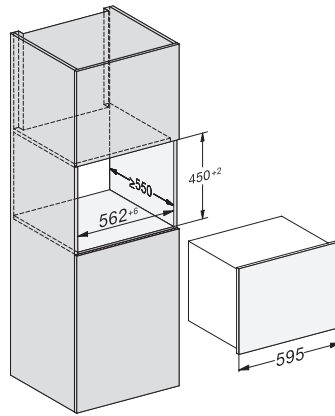
Filtre Active AirClean

•

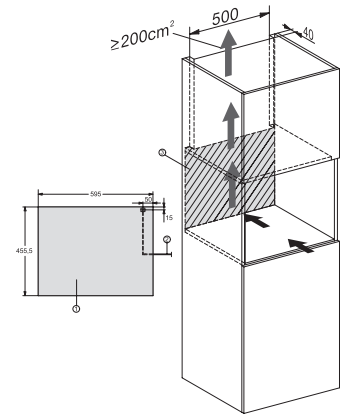
KWT 7112 iG 125 Gala Ed
 Cave à vin encastrable
 avec FlexiFrame Plus et Push2open pour les amateurs de vin exigeants.



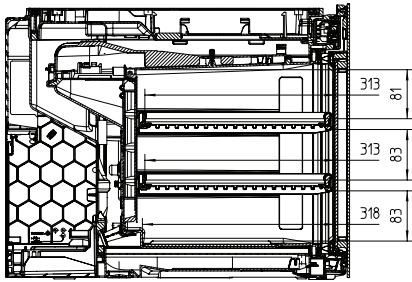
KWT7112 iG, *Footnote (Sketch)



KWT7112 iG (Sketch)



KWT7112 iG, *Footnote (Sketch)



KWT7112iG, KWT6112iG, Interior dimensions (Installation drawings)