

KWNS 4784 DE

Combiné congélateur/cave à vin à pose libre

avec FlexiFrame, deux zones de température séparées et ActiveHumidity.



- Stockage de tous les types de bouteilles grâce à #FlexiFrame#CO_15870992
- Temp. dégustation/stockage idéale avec #zones température séparées#CO_15870993
- Régulation optimale de l'humidité de l'air avec ActiveHumidity
- Protection optimale du vin grâce à un verre isolant résistant aux UV
- Prép. glaçons avec IceMaker avec raccord. à l'eau froide
- Pas de givre sur les aliments, plus de dégivrage grâce à NoFrost

Numéro EAN: 4002516612445 / Numéro de matériel: 12156940 / Ancien Numéro de matériel: 39478440EU1

Catégorie d'appareil	
Cave à vin	•
Modèle	
Appareil à pose libre	•
Butée de porte	Gauche
Charnière de porte interchangeable	•
Convient pour agencement Side-by-Side	•
Design	
Couleur de boîtier	Argent
Couleur de la façade	Inox CleanSteel
Éclairage de la partie vin	LED variable en continu
Éclairage zone de congélation	LED
Éclairage IceMaker	•
Confort d'utilisation	
Mise en réseau avec Miele@home	•
NoFrost	•
VarioRoom	•
SoftClose	•
Machine à glaçons avec raccordement à l'eau (IceMaker)	•
Dispositif d'aide à l'ouverture de porte	SideOpen
Système Silence	•
Nombre de clayettes en bois	4
Matériau des clayettes en bois	Hêtre
Nombre de grilles FlexiFrame	4
SelfClose FlexiFrame	•
NoteBoard	Oui
Stockage sans vibrations excessives	•
Commande	
Concept de commande	FreshTouch
Partie réfrigération désactivable	Oui
Réglage indépendant de la température pour la zone de réfrigération et de congélation	Oui
SuperFrost	•
Nombre de zones de température	3
Nombre de zones de température	2
Plage de température réglable minimale en °C	5
Plage de température réglable maximale en °C	20
Mode Shabbat	•
Appareil/zone de froid	
Paroi sèche	StainlessSteel
ActiveHumidity	•
Congélateur/zone congélation	
Nombre de tiroirs de congélation	4
Efficacité et durabilité	
Classe d'efficacité énergétique (A-G)	D
Consommation d'énergie par an en kWh	189,80
Consommation d'énergie en 24 h en kWh	0,52
Sécurité	
Fonction de verrouillage	•
Alarme de porte sonore	•

KWNS 4784 DE

Combiné congélateur/cave à vin à pose libre

avec FlexiFrame, deux zones de température séparées et ActiveHumidity.



Numéro EAN: 4002516612445 / Numéro de matériel: 12156940 /

Ancien Numéro de matériel: 39478440EU1

Signal sonore pour la température de la zone de congélation

•

Signal sonore pour la température

•

Alarme de porte visuelle

•

Alarme visuelle pour la température

•

Caractéristiques techniques

Largeur de l'appareil en mm

597

Hauteur de l'appareil en mm

1854

Profondeur de l'appareil en mm

679

Poids en kg

99,7

Classe climatique

SN-T

Partie vin en l

166

Volume total utile en l

287

Place pour le nombre de bouteilles de Bordeaux de 0,75 l

44 bouteilles

Durée de conservation en cas de panne en h

24

Classe d'émissions de bruit acoustique dans l'air (A-D)

B

Émissions de bruit acoustique en dB(A) re1pW

36

Consommation électrique en milliampères (mA)

1400

Tension en V

220-240

Protection par fusible en A

10

Nombre de phases

1

Fréquence en Hz

50-60

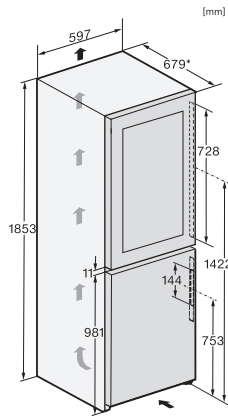
Longueur du câble d'alimentation électrique en m

2,0

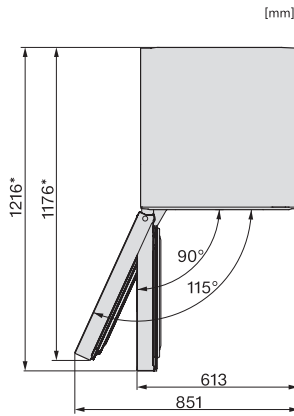
KWNS 4784 DE

Combiné congélateur/cave à vin à pose libre

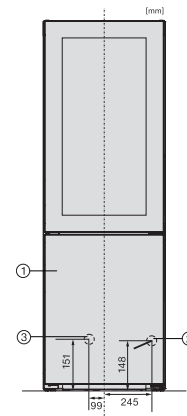
avec FlexiFrame, deux zones de température séparées et ActiveHumidity.



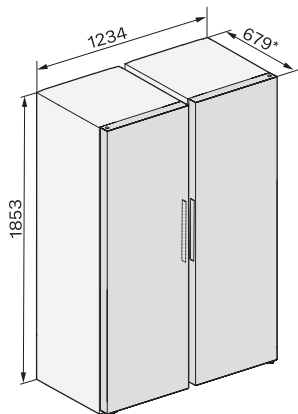
KWNS4784DE edt/cs, Rioja, installation sketch (footnote*)
(installation drawings)



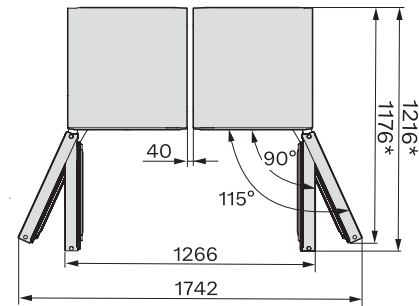
KWNS4784DE edt/cs, Rioja, top view (footnote*)
(installation drawings)



KWNS4784DE edt/cs, Rioja, installation (footnote*)
(installation drawings)



KWTS4785F, KS4887DD, KWTS4785F, KS4383ED,
KWTS4785F, KWNS4784DE, KWNS4784DE, KS4887DD,
installation sketch (*footnote)



KWTS4785F, KS4887DD, KWTS4785F, KS4383ED,
KWTS4785F, KWNS4784DE, KWNS4784DE,
KS4887DD, top view (*footnote)