

G 25155-60 Vi XXL Active

Lave-vaisselle entièrement intégrable XXL

45 dB | Panier à couverts | Paniers Comfort | QuickPowerWash | Démarrage différé



- Testé pour l'équivalent de 20 ans d'utilisation*
- Aménagement flexible des paniers au quotidien – paniers Comfort
- D'excellents résultats en moins d'une heure – QuickPowerWash
- Grâce au démarrage différé, vous pouvez régler l'heure de démarrage de la charge de lavage jusqu'à 24 heures à l'avance
- Ouverture et fermeture très faciles de la porte : ComfortClose

* Au cours de la phase de développement des séries de lave-vaisselle G 5000 et G 7000, Miele a testé les modèles et les organes électriques au cours de 5'600 cycles de lavage (= 280 cycles de lavage par an sur une période de 20 ans) dans différents programmes. En savoir plus : miele.com/20years

Numéro EAN: 4002516607793 / Numéro de matériel: 12149150 / Ancien Numéro de matériel: 21515561CH

Informations générales	
Référence du modèle	G 25155-60 Vi XXL Active
Numéro de matériel du fabricant	12149150
Numéro EAN	4002516607793
Catégorie marketing	Silver
Modèle	
Lave-vaisselle entièrement intégrables	•
Lave-vaisselle 60 cm	•
Lave-vaisselle XXL	•
Design	
Couleur du bandeau	Inox
Type de bandeau de commande	Panneau entièrement intégré
Type de commande	Touche de sélection de progr.
Écran	Affichage à sept segments à trois positions
Couleur de l'écran	Jaune
Confort	
Dispositif d'aide à la fermeture de porte	AutoClose
Affichage du temps restant	•
Démarrage différé jusqu'à 24 h	•
Témoin de fonctionnement	sonore
Efficacité et durabilité	
Classe d'efficacité énergétique (A–G)	D
Consommation d'eau du programme Automatic en l à partir de	6,0
Consommation d'eau du programme ECO par cycle en litres	8,5
Consommation électrique du programme ECO en kWh	0,83
Consommation d'énergie du programme ECO pour 100 cycles en kWh	83
Valeur de consommation avec raccordement à l'eau chaude du programme ECO en kWh	0,56
Durée du programme ECO en minutes	265
Consommation avec démarrage différé en W	1,00
Consommation en mode arrêt en W	0,30
Consommation en mode veille en W	0,30
Nombre de couverts	13
Classe d'émission sonore	C
Émissions sonores en dB(A)	45
EcoPower Technology	•
Hygiène testée	•
Raccordement à l'eau chaude	•
Demi-charge	•
Qualité du résultat	
Lave-vaisselle à eau renouvelée	•
BrilliantGlassCare	•

G 25155-60 Vi XXL Active

Lave-vaisselle entièrement intégrable XXL

45 dB | Panier à couverts | Paniers Comfort | QuickPowerWash | Démarrage différé



Numéro EAN: 4002516607793 / Numéro de matériel: 12149150 /

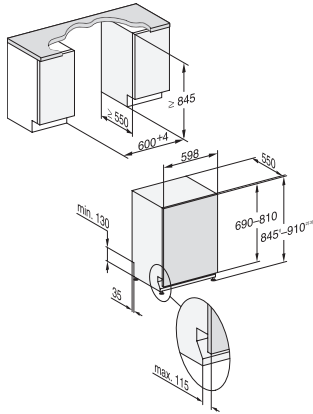
Ancien Numéro de matériel: 21515561CH

Programmes de lavage	
QuickPowerWash	•
ECO	•
Automatic	•
Intensif 75 °C	•
Fragile	•
Options de lavage	
Programme Express	•
Propreté +	•
Séchage +	•
Aménagement des paniers	
Rangement des couverts	Panier à couverts
Support pour tasses FlexCare	1
Aménagement des paniers	Comfort
Sécurité	
Système Waterproof	•
Caractéristiques techniques	
Largeur minimale de la niche en mm	600
Largeur maximale de la niche en mm	600
Hauteur minimale de la niche en mm	845
Hauteur maximale de la niche en mm	910
Profondeur de la niche en mm	550
Largeur de l'appareil en mm	598
Hauteur de l'appareil en mm	845
Profondeur de l'appareil en mm	550
Profondeur de l'appareil avec la porte ouverte en cm	120,5
Poids net en kg	44,0
Puissance de raccordement totale en kW	2,00
Tension en V	230
Protection par fusible en A	10
Nombre de phases	1
Norme de fréquence électrique	50
Longueur du tuyau d'arrivée d'eau en m	1,50
Longueur du tuyau de vidange en m	1,50
Longueur du câble d'alimentation électrique en m	1,70
Poids minimal du panneau d'habillage en kg	4,0
Poids maximal du panneau d'habillage en kg	11,0
[rééquipement disponible auprès du service après-vente pour min.]	7,0
[rééquipement disponible auprès du service après-vente pour max.]	14,0
Accessoires fournis	
Bon pour un paquet d'UltraTabs (20 pièces) ou trois paquets (de 60 pièces) à un prix spécial	•

G 25155-60 Vi XXL Active

Lave-vaisselle entièrement intégrable XXL

45 dB | Panier à couverts | Paniers Comfort | QuickPowerWash | Démarrage différé



G7000, fully integrated dishwasher, XXL, 60cm
(installation drawing)