

H 2861-55 BP

Four

design combinable avec mise en réseau et pyrolyse.



- Affichage en texte clair avec bouton – EasyControl Plus
- Nettoyage minimum : pyrolyse
- Appareil compatible Wi-Fi – Miele@home
- Obtenir simplement un résultat parfait – Programmes automatiques
- Ouverture et fermeture de porte en douceur – SoftOpen & SoftClose

Numéro EAN: 4002516680789 / Numéro de matériel: 12146110 / Ancien Numéro de matériel: 22286129CH

Promotion anniversaire	
Modèle anniversaire 125	•
Modèle	
Couleur d'appareil	Noir obsid.
Construction et design	
Four encastrable	•
VitroLine	•
Avantages	
Montée en température accélérée	•
Modes de cuisson	
AirFry	•
Programmes automatiques	•
Chaleur tournante Eco	•
Modes de fonctionnement gril	•
Gril	•
Chaleur tournante +	•
Cuisson intensive	•
Chaleur sole-voûte	•
Turbogrill	•
Confort d'utilisation	
Mise en réseau avec Miele@home	•
Écran	EasyControl Plus
SoftOpen	•
SoftClose	•
MultiLingua	•
Affichage de l'heure	•
Fonction Minuterie	•
Programmation du début du temps de cuisson	•
Programmation de la fin du temps de cuisson	•
Programmation du temps de cuisson	•
Affichage de la température réelle	•
Affichage de la température de consigne	•
Signal sonore lorsque la température de consigne est atteinte	•
Température préconisée	•
Réglages individuels	•
Tiroir de rangement (chauffant en option à l'aide du module HM 01)	•
Efficacité et durabilité	
Classe d'efficacité énergétique (A+++ – D)	A+
Consommation en mode arrêt en W	0,5
Consommation en mode veille en W	1,0
Consommation en mode veille avec maintien de la connexion au réseau en W	2,0
Durée avant passage automatique en mode veille en min	20
Durée avant passage automatique en mode veille avec maintien de la connexion au réseau en min	20
Durée avant passage automatique en mode arrêt en min	20
Confort d'entretien	
Pyrolyse	•
Porte CleanGlass	•

H 2861-55 BP

Four

design combinable avec mise en réseau et pyrolyse.



Numéro EAN: 4002516680789 / Numéro de matériel: 12146110 /

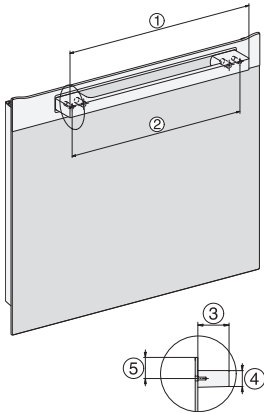
Ancien Numéro de matériel: 22286129CH

Sécurité	
Système de refroidissement avec façade froide	•
Arrêt de sécurité	•
Verrouillage de la mise en marche	•
Verrouillage de porte en mode Pyrolyse	•
Caractéristiques techniques	
Volume de l'enceinte de cuisson en l	76
Nombre de niveaux d'introduction	5
Nombre de niveaux d'enfournement enceinte de cuisson 1	5
Nombre de niveaux d'enfournement enceinte de cuisson 2	5
Marquage des niveaux d'introduction	•
Éclairage de l'enceinte de cuisson	1 spot halogène
Températures en °C	30-300
Températures min. en °C	30
Températures max. en °C	300
Dimensions de niche (l x h x p) en mm	550-554 x 762-765 x 580
Largeur de niche min. en mm	550
Largeur de la niche max. en mm	554
Hauteur de la niche min. en mm	762
Hauteur de la niche max. en mm	765
Profondeur de la niche en mm	580
Dimensions (l x h x p) en mm	548 x 758 x 569
Largeur de l'appareil en mm	548
Hauteur de l'appareil en mm	758
Profondeur de l'appareil en mm	569
Poids en kg	57,4
Puissance de raccordement totale en kW	3,60
Tension en V	400
Fréquence en Hz	50
Protection par fusible en A	10
Nombre de phases	2
Remplacer l'ampoule	Client
Accessoires fournis	
Tôle de cuisson avec PerfectClean	1
Tôle universelle avec PerfectClean	1
Grille de cuisson	1
Grilles de support amovibles (paire)	1

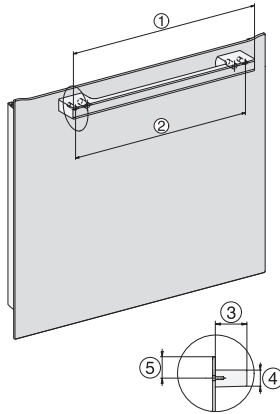
H 2861-55 BP

Four

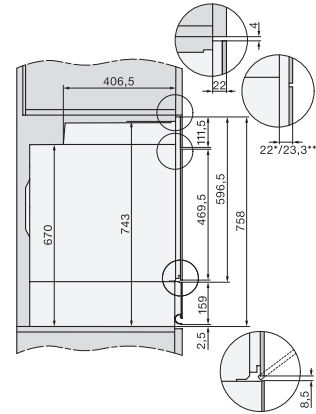
design combinable avec mise en réseau et pyrolyse.



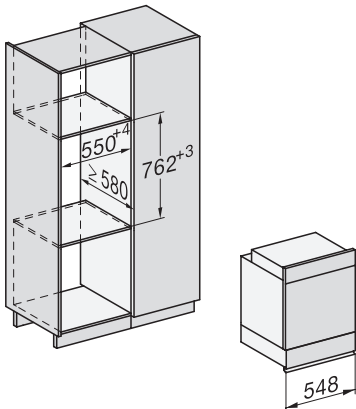
H2860-55B/BP, H7460-55BP, H7660-55BP, installation drawings



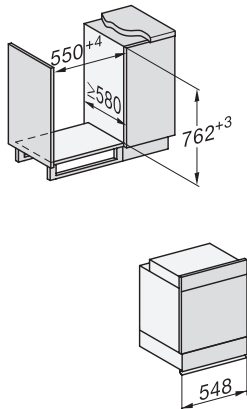
H2860-55B/BP, installation drawing



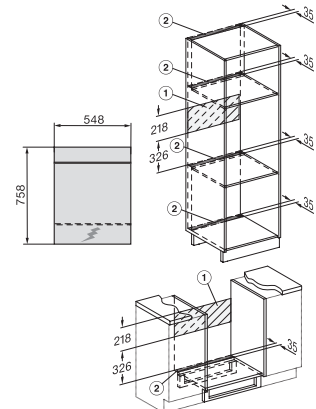
H2265-1-55B/BP/E/EP, H2860-55B/BP, H7460-55BP, H7660-55BP, installation drawings



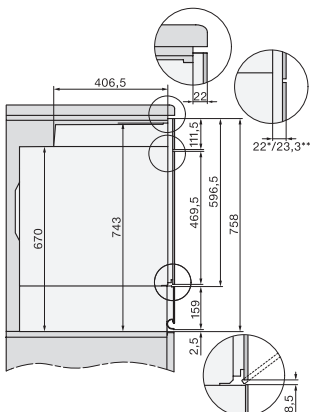
built-in H7000-55, installation drawing



built-in H7000-55 build-under, installation drawing



installation H7000 XL-55 CH, installation drawing



side view H7000 XL 55 with drawer build-under, installation drawing, CH