

DGC 7845 HC Pro

Combi-four vapeur compact avec raccordement à l'eau
cuisson vapeur, au four et rôtissage avec thermosonde sans fil + HydroClean.



- Grand écran tactile, capteur de proximité – M Touch S+MotionReact
- Résultats excellents – technologie vapeur DualSteam
- Extérieur croustillant, intérieur juteux – cuisson combinée
- Miele@home – appareil compatible réseau Wi-Fi + Mix & Match
- Facile à nettoyer – HydroClean et enceinte en inox

Numéro EAN: 4002516631330 / Numéro de matériel: 12081580 /
Ancien Numéro de matériel: 23784548CH

Construction et design	
Four à vapeur combiné	•
PureLine	•
Couleur d'appareil	Inox/CleanSteel
Avantages	
Montée en température accélérée	•
Préchauffage	•
Production de vapeur externe	•
Capteur climatique	•
Possibilité de réglage individuel de l'humidité pour la cuisson combinée	•
Cuisson de menus sans transfert de goût	•
Mix & Match	•
Sonde thermique	sans fil
Programmes automatiques avec personnalisation du résultat de cuisson	•
Maintien au chaud	•
Fonction Crisp	•
Modes de cuisson	
Décongélation	•
Programmes automatiques	•
Programmes automatiques selon le pays	•
Cuisson combinée	•
Cuisson combinée avec Chaleur tournante +	•
Cuisson combinée avec chaleur sole-voûte	•
Cuisson combinée avec Grand gril	•
Cuisson à la vapeur	•
Sous vide	•
Réchauffer	•
Rôtissage gourmet	•
Modes de fonctionnement gril	•
Gril	•
Petit gril	•
Chaleur tournante +	•
Cuisson intensive	•
Spécial gâteaux	•
Chaleur sole-voûte	•
Chaleur voûte	•
Chaleur du bas	•
Turbogrill	•
Chaleur tournante Eco	•
Cuisson vapeur Eco	•
Chauffer des assiettes	•
Applications spéciales	•
Confort d'utilisation	
Mise en réseau avec Miele@home	•
Écran	M Touch
Détecteur de proximité MotionReact	•
MotionReact : éclairage à l'approche	•
MotionReact : affichage à l'approche	•

DGC 7845 HC Pro

Combi-four vapeur compact avec raccordement à l'eau
cuisson vapeur, au four et rôtissage avec thermosonde sans fil + HydroClean.



Numéro EAN: 4002516631330 / Numéro de matériel: 12081580 /
Ancien Numéro de matériel: 23784548CH

MotionReact : signal sonore de confirmation à l'approche	•
MotionReact : détection des façades de meuble	•
SoftOpen	•
SoftClose	•
MultiLingua	•
MyMiele	•
Fonction d'aide	•
Bandeau relevable motorisé	•
Cuisson indépendante de la quantité	•
Cuisson à la vapeur simultanée sur 3 niveaux	•
Cuisson automatique de menus	•
Réduction de la vapeur avant la fin du temps de cuisson	•
Signaux sonores polyphoniques	•
Affichage de l'heure	•
Affichage de la date	•
Fonction Minuterie	•
Programmation du début du temps de cuisson	•
Programmation de la fin du temps de cuisson	•
Programmation du temps de cuisson	•
Affichage de la température réelle	•
Affichage de la température de consigne	•
Signal sonore lorsque la température de consigne est atteinte	•
Température préconisée	•
Programmes personnalisés	•
Programme Shabbat	•
Réglages individuels	•
Efficacité et durabilité	
Classe d'efficacité énergétique (A+++ – D)	A+
Consommation en mode arrêt en W	0,5
Consommation en mode veille en W	1,0
Consommation en mode veille avec maintien de la connexion au réseau en W	2,0
Durée avant passage automatique en mode veille en min	20
Durée avant passage automatique en mode veille avec maintien de la connexion au réseau en min	20
Durée avant passage automatique en mode arrêt en min	20
Confort d'entretien	
Surface inox/CleanSteel Inox antitraçage	•
Enceinte de cuisson en inox avec structure tramée	•
Résistance de gril rabattable	•
Générateur de vapeur externe	•
HydroClean	•
Programmes d'entretien	•
Programme d'entretien Trempage	•
Programme d'entretien Rinçage	•
Programme de séchage de l'enceinte de cuisson	•
Verrouillage rapide pour la grille de support	•
Grilles de support amovibles	•
Détartrage	•
Porte CleanGlass	•

DGC 7845 HC Pro

Combi-four vapeur compact avec raccordement à l'eau
cuisson vapeur, au four et rôtissage avec thermosonde sans fil + HydroClean.

Numéro EAN: 4002516631330 / Numéro de matériel: 12081580 /
Ancien Numéro de matériel: 23784548CH

Alimentation eau/diffu. vapeur	
DualSteam	•
Puissance du générateur de vapeur en kW	3,30
DirectWater plus	•
Filtre d'évacuation	•
Sécurité	
Système de refroidissement avec façade froide	•
Arrêt de sécurité	•
Verrouillage de la mise en marche	•
Système de refroidissement des vapeurs	•
Verrouillage des touches	•
Caractéristiques techniques	
Volume de l'enceinte de cuisson en l	47
Nombre de niveaux d'introduction	3
Marquage des niveaux d'introduction	•
Butée de porte	inf.
Éclairage de l'enceinte de cuisson	BrilliantLight
Températures du mode Four classique min. en °C	30
Températures du mode Four classique max. en °C	230
Températures du mode Cuisson vapeur min. en °C	40
Températures du mode Cuisson vapeur max. en °C	100
Largeur de niche min. en mm	560
Largeur de la niche max. en mm	568
Hauteur de la niche min. en mm	450
Hauteur de la niche max. en mm	452
Profondeur de la niche en mm	550
Dimensions (l x h x p) en mm	595 x 456 x 569
Largeur de l'appareil en mm	595
Hauteur de l'appareil en mm	455,5
Profondeur de l'appareil en mm	568,5
Poids en kg	40,2
Puissance de raccordement totale en kW	3,40
Tension en V	400
Fréquence en Hz	50
Protection par fusible en A	10
Nombre de phases	3
Câble d'alimentation	•
Longueur du câble d'alimentation électrique en m	2
Longueur du tuyau d'arrivée d'eau en m	2,0
Longueur du tuyau d'évacuation d'eau en m	3,0
Remplacer l'ampoule	Service après-vente
Accessoires fournis	
Tôle universelle avec PerfectClean	1
Grille de cuisson avec PerfectClean	1
Rail coulissant FlexiClips avec PerfectClean (paire)	1
Grilles de support amovibles (paire)	1
Plats de cuisson en inox perforés	2
Plats de cuisson en inox non perforés	1
Nettoyant HydroClean	1
Pastilles de détartrage	2

DGC 7845 HC Pro

Combi-four vapeur compact avec raccordement à l'eau
cuisson vapeur, au four et rôtissage avec thermosonde sans fil + HydroClean.



Numéro EAN: 4002516631330 / Numéro de matériel: 12081580 /
Ancien Numéro de matériel: 23784548CH

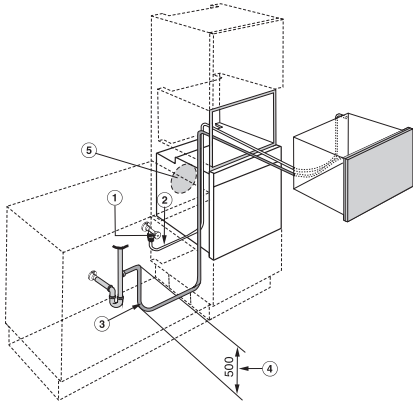
Langues d'affichage

Langues d'affichage disponibles avec MultiLingua

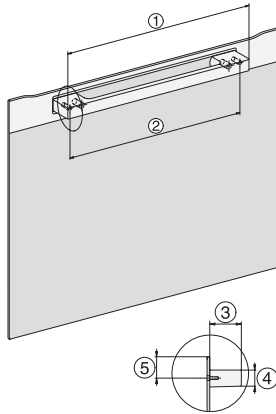
bahasa malaysia, dansk,
deutsch, english, español,
français, hrvatski, italiano,
magyar, nederlands,
norsk, polski, portugês,
русский, română,
slovenčina, slovenščina,
srpski, suomi, svenska,
türkçe, українська, čeština,
ελληνικά,

DGC 7845 HC Pro

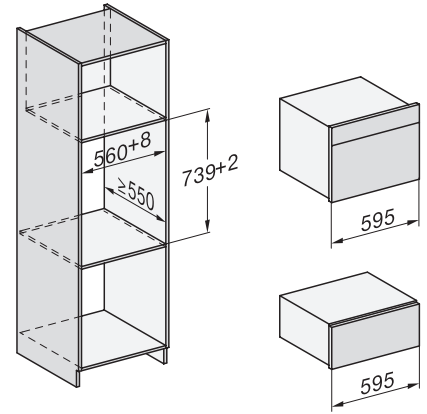
Combi-four vapeur compact avec raccordement à l'eau
cuisson vapeur, au four et rôtissage avec thermosonde sans fil + HydroClean.



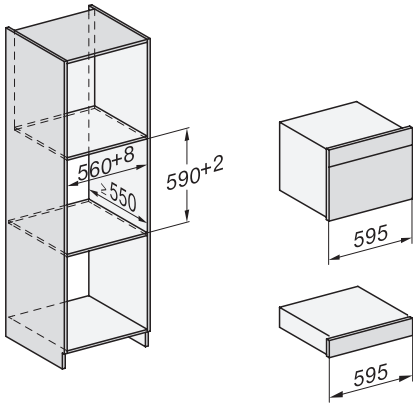
DGC 6805, plumbed connection (installation drawing)



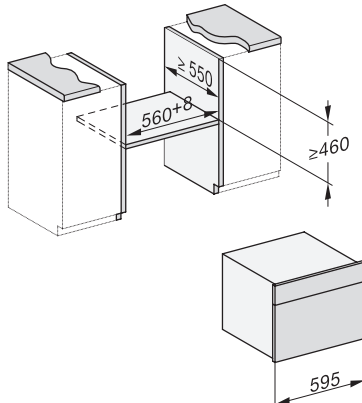
DG2840, DG7x40, DGC7x4x, DG7x6x, DGC7x6x, DGD7635, DGM7x4x, DO7, H28B/BP, H7x4xB/BM/BP, H7x6xB/BP, installation drawing



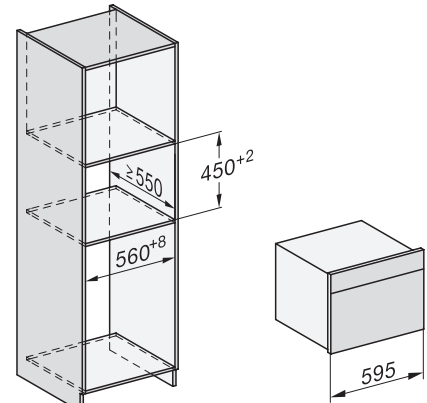
ESW7x20, DGC7x4xHCPro, DGC7x4xHCXPro installation drawings



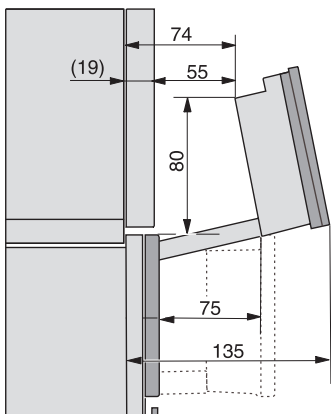
ESW7x10, DGC7x4xHCPro, DGC7x4xHCXPro, installation drawings



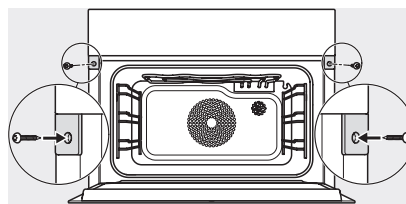
built-in DG DGM DGC XL build-under, installation drawing



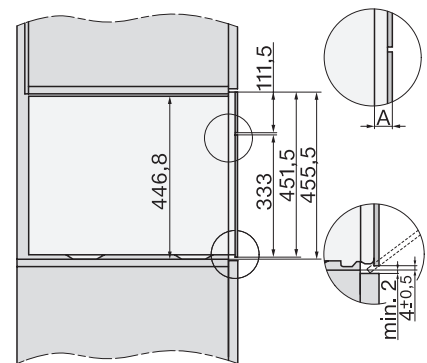
DGC7x4x built-in tall cabinet, installation drawing



DGC7x4x Schwenkbereich der Blende, installation drawings



screw joint DGC XL, installation drawing



DGC7x6x X with and without handle side view, installation drawings